

Logamax plus

GB172i-30 K | GB172i-35 K | GB172i-35 | GB172i-42

Buderus

Montaj ve bakım işlemlerine başlamadan önce dikkatle okuyunuz.



İçindekiler

1 Sembol Açıklamaları ve Emniyetle İlgili Bilgiler	4
1.1 Sembol açıklamaları	4
1.2 Emniyetle İlgili Genel Bilgiler	4
2 Ürün ile İlgili Bilgiler	6
2.1 Teslimat kapsamı	6
2.2 Uygunluk Beyanı	6
2.3 Ürün tanımlaması	6
2.4 Tiplere genel bakış	6
2.5 Ölçüler ve asgari mesafeler	7
2.6 Ürüne genel bakış	8
3 Gaz yakıtlı tesisatlar ile ilgili yönetmelikler	10
4 Atık gaz tahliyesi	10
4.1 Müsaade edilen atık gaz aksesuarları	10
4.2 Montaj koşulları	10
4.2.1 Temel bilgiler	10
4.2.2 Bakım Ağzlarının Yerleştirme Düzeni	10
4.2.3 Havalandırma boşluğu içerisinde atık gaz tahliyesi	10
4.2.4 Dikey atık gaz tahliyesi	11
4.2.5 Yatay atık gaz tahliyesi	12
4.2.6 Ayrık Baca Bağlantısı	12
4.2.7 Dış cephede hava-atık gaz taşıma sistemi	12
4.3 Atık gaz borusu uzunlukları	13
4.3.1 Müsaade edilen atık gaz borusu uzunlukları	13
4.3.2 Tekli bağlantıda atık gaz borusu uzunluklarının belirlenmesi	16
5 Montaj	20
5.1 Koşullar	20
5.2 Doldurma ve tamamlama suyu	20
5.3 GB172i-.. tipi cihazlar: Harici genişleme tankı bağlantısı	21
5.4 GB172i-.. K tipi cihazlar: Genişleme tankının büyüklüğünün kontrolü	22
5.5 Cihazın montajı için hazırlık işlemleri	22
5.6 Cihazın monte edilmesi	23
5.7 Tesisatın doldurulması ve sızdırmazlığının kontrol edilmesi	25
5.8 Boylersiz işletim	25
6 Elektrik bağlantısı	26
6.1 Genel uyarılar	26
6.2 Cihazın bağlanması	26
6.3 Dahili kumanda panelinin monte edilmesi	27
6.4 Harici aksesuarların bağlanması	27
7 İşletime alınması	29
7.1 Kumanda paneline genel bakış	29
7.2 Cihazın çalıştırılması	29
7.3 Isıtmanın açılması	30
7.3.1 Isıtma işletmesinin açılması/kapatılması	30
7.3.2 Maksimum gidiş suyu sıcaklığının ayarlanması	30
7.4 Kullanım suyu hazırlamasının ayarlanması	31

7.4.1 Sıcak kullanım suyu işletmesinin açılması/kapatılması	31
7.4.2 Kullanım suyu sıcaklığının ayarlanması	31
7.5 Manuel yaz işletiminin ayarlanması	32
7.6 Manuel işletmenin ayarlanması	32
8 Devre dışı bırakılması	33
8.1 Cihazın kapatılması	33
8.2 Donma korumasının ayarlanması	33
9 Termik dezenfeksiyon	33
9.1 Isıtma cihazı ile kumanda	33
9.1.1 GB172i-.. tipi cihazlar	33
9.1.2 GB172i-.. K tipi cihazlar	33
9.2 Sıcak su programlı bir kumanda paneli ile kumanda etme (GB172i-.. tipi cihazlar)	33
10 Servis menüsündeki ayarlar	34
10.1 Servis menüsünün kullanımı	34
10.2 Bilgilerin görüntülenmesi	35
10.3 Menü 1: Genel ayarlar	36
10.4 Menü 2: Cihaza özgü ayarlar	37
10.5 Menü 3: Cihaza özgü sınır değerler	40
10.6 Test: Fonksiyon testleri için ayarlar	40
10.7 Temel ayarların yeniden oluşturulması	40
11 Gaz ayarının kontrol edilmesi	41
11.1 Gaz dönüşümü	41
11.2 Gaz-hava oranının kontrol edilmesi ve gerekirse ayarlanması	41
11.3 Gaz bağlantı basıncının kontrol edilmesi	42
12 Atık gaz ölçümü	43
12.1 Bacacı işletimi	43
12.2 Atık gaz yolunun sızdırmazlık kontrolü	43
12.3 Atık gazda CO ölçümü	43
13 Çevre koruması ve imha	44
14 Kontrol ve bakım	44
14.1 Kontrol ve bakım için güvenlik uyarıları	44
14.2 Kaydedilmiş son arızanın görüntülenmesi	45
14.3 GB172i-.. K tipi cihazlar: Plakalı eşanjörün kontrol edilmesi	45
14.4 GB172i-.. K tipi cihazlar: Soğuk su borusundaki süzgecin ve türbinin kontrol edilmesi	45
14.5 Elektrodların kontrolü	46
14.6 Brülörün kontrol edilmesi	46
14.7 Isı blokunun kontrol edilmesi ve temizlenmesi	47
14.8 Kondens suyu sifonunun temizlenmesi	48
14.9 Karıştırma ünitesindeki çekvalfin (atık gaz geri akış emniyeti) kontrol edilmesi	49
14.10 Genişleme tankının kontrolü	49
14.11 Isıtma tesisatının çalışma basıncının ayarlanması	49
14.12 Otomatik hava pürjörünün sökülmesi	49
14.13 GB172i-.. K tipi cihazlar: 3 yollu vana motorunun kontrol edilmesi	50
14.14 GB172i-.. K tipi cihazlar: 3 yollu vananın sökülmesi	50



14.15	Gaz armatürünün kontrolü	50
14.16	Gaz armatürünün sökülmesi	51
14.17	Kumanda cihazının sökülmesi	52
14.18	Elektrik kablo bağlantılarının kontrol edilmesi	52
14.19	Kontrol ve bakım için kontrol listesi	53
15	Çalışma ve arıza göstergeleri	54
15.1	Genel	54
15.2	Çalışma ve arıza göstergeleri tablosu	55
15.3	Gösterilmeyen arızalar	59
16	Ek	60
16.1	Cihaz için işletmeye alma protokolü	60
16.2	Elektrik hatları	62
16.3	Teknik veriler	64
16.4	İyonizasyon akımı	67
16.5	Yoğuşma suyunun bileşimi	68
16.6	Sensör değerleri	68
16.7	KİM	70
16.8	Isıtma eğrisi	70
16.9	Sirkülasyon pompasının pompa karakteristik alanı	70
16.10	Isıtma/sıcak kullanım suyu kapasitesi için ayar değerleri	71
16.10.1	GB172i-30 K	71
16.10.2	GB172i-35/GB172i-35 K	72
16.10.3	GB172i-42	73

1 Sembol Açıklamaları ve Emniyetle İlgili Bilgiler

1.1 Sembol açıklamaları

Uyarılar

Uyarı bilgilerindeki uyarı sözcükleri, hasarların önlenmesine yönelik tedbirlere uyulmaması halinde ortaya çıkabilecek tehlikelerin türlerini ve ağırlıklarını belirtmektedir.

Altta, bu dokümanda kullanılan uyarı sözcükleri ve bunların tanımları yer almaktadır:



TEHLİKE:

TEHLİKE: Ağır veya ölümcül yaralanmaların meydana geleceğini gösterir.



İKAZ:

İKAZ: Ağır veya ölümcül yaralanmaların meydana gelebileceğini gösterir.



DİKKAT:

DİKKAT: Hafif ve orta ağırlıkta yaralanmalar meydana gelebileceğini gösterir.

UYARI:

UYARI: Hasarların oluşabileceğini gösterir.

Önemli bilgiler



İnsan için tehlikenin veya maddi hasar tehlikesinin söz konusu olmadığı önemli bilgiler, gösterilen sembol ile belirtilmektedir.

Diğer semboller

Sembol	Anlamı
▶	İşlem adımı
→	Doküman içinde başka bir yere çapraz başvuru
•	Sıralama/liste maddesi
–	Sıralama/liste maddesi (2. seviye)

Tab. 1

1.2 Emniyetle İlgili Genel Bilgiler

⚠ Hedef Grubu İçin Bilgiler

Bu montaj kılavuzu, konusunda uzman; sıhhi tesisatçılar, ısıtma ve elektrik tesisatçıları için hazırlanmıştır. Tüm kılavuzlardaki talimatlara uyulmalıdır. Talimatların dikkate alınmaması, maddi hasarlara, yaralanmalara ve ölüm tehlikesine yol açabilir.

- ▶ Montaj kılavuzlarını (ısıtma cihazı, termostat, vs.), montaj çalışmalarına başlamadan önce okuyun.
- ▶ Emniyetle ilgili bilgileri ve uyarı bilgilerini dikkate alın.
- ▶ Ulusal ve bölgesel yönetmelikleri, teknik kuralları ve direktifleri dikkate alın.
- ▶ Yapılan çalışmaları belgeledirin.

⚠ Amacına Uygun Kullanım

Bu ürün, sadece ısıtma tesisatı suyunu ısıtmak ve kapalı tip kullanım suyu ısıtma sistemlerinde kullanım suyu hazırlamak için kullanılabilir.

Bunun dışındaki kullanımlar amacına uygun olmayan kullanım olarak kabul edilmektedir. Amacına uygun olmayan kullanım nedeniyle meydana gelen hasarlar için üretici firma herhangi bir sorumluluk üstlenmez.

⚠ Gaz kokusu alındığında yapılması gerekenler

Dışarı gaz çıktığında patlama tehlikesi vardır. Gaz kokusu alındığında, aşağıda belirtilen kurallara uyulmalıdır.

- ▶ Alev ve ark oluşumu önlenmelidir:
 - Sigara içmeyin, çakmak ve kibrit kullanmayın.
 - Herhangi bir elektrikli şalter kullanmayın, herhangi bir elektrik fişini çekmeyin.
 - Telefonu kullanmayın veya kapı zilini çalmayın.
- ▶ Ana kapama tertibatını veya gaz sayacındaki vanayı kullanarak gaz beslemesini kesin.
- ▶ Pencere ve kapıları açın.
- ▶ Tüm apartman sakinlerini uyarın ve binayı terk edin.
- ▶ Binaya üçüncü şahısların girmesine engel olun.
- ▶ Binanın dışında: İtfaiyeyi, polisi ve gaz dağıtım şirketini arayın.

⚠ Atık gazlar ile zehirlenme nedeniyle hayati tehlike vardır

Atık gaz sızıntıları olduğunda hayati tehlike söz konusudur.

- ▶ Atık gaz borularının ve contaların hasar görmemiş olmasına dikkat edin.

⚠ Yanma yetersiz olduğunda, atık gazlar ile zehirlenme nedeniyle hayati tehlike söz konusudur

Atık gaz sızıntıları olduğunda hayati tehlike söz konusudur. Hasarlı veya sızdıran atık gaz hatlarında veya atık gaz kokusu aldığınızda, aşağıda belirtilen kuralları dikkate alın.

- ▶ Yakıt beslemesini kapatın.
- ▶ Pencere ve kapıları açın.
- ▶ Gerekliğinde tüm apartman sakinlerini uyarın ve binayı terk edin.
- ▶ Binaya üçüncü şahısların girmesine engel olun.
- ▶ Atık gaz hattındaki hasarları hemen giderin.
- ▶ Yanma havası girişinin sürekliliğini sağlayın.
- ▶ Kapılarda, pencerelerde ve duvarlarda bulunan havalandırma ve hava tahliye deliklerinin üzerini kapatmayın veya kesitlerini daraltmayın.
- ▶ Sonradan takılan cihazlar, örneğin atık hava vantilatörleri, mutfak davlumbazları ve dış ortama atık hava tahliyesi olan klima cihazları, olduğunda da yeterli yanma hava girişi olmasını sağlayın.
- ▶ Yanma havası girişi yetersiz olduğunda ürünü işleme almayın.

⚠ Montaj, işleme alma ve bakım

Montaj, işleme alma ve bakım uygulamaları sadece yetkili servis tarafından gerçekleştirilmelidir.

- ▶ Gaz sevk eden bileşenlerde yapılan çalışmalardan sonra gaz sızdırmazlık kontrolü yapın.
- ▶ Oda havasına bağlı çalışma şeklinde: Kazan dairesinin havalandırma ile ilgili gereklilikleri yerine getirdiğinden emin olun.
- ▶ Sadece orijinal yedek parçalar monte edilmelidir.

⚠ Elektrik İşleri

Elektrik işleri, sadece elektrik tesisatları konusunda uzmanlar tarafından yapılabilir.

Elektrik işlerine başlamadan önce:

- ▶ Elektrik şebekesi gerilimini, tüm bağlantıları ayırarak kesin ve yanlışlıkla açılmaması için gerekli önlemleri alın.
- ▶ Gerilim olmadığından emin olun.
- ▶ Diğer tesisat parçalarının bağlantı şemalarını da dikkate alın.

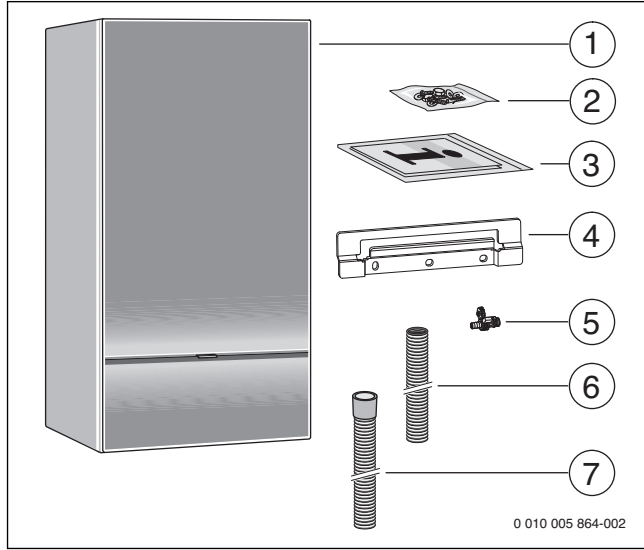
⚠ İşletmeciye Devir

İşletmeciye devir yapılacağı zaman, ısıtma tesisatının kullanım şekli ve çalışma koşulları hakkında kendisine bilgi verin.

- ▶ Kullanım şeklini açıklayın; bu kapsamda, özellikle emniyet açısından önemli tüm uygulamaları vurgulayın.
- ▶ Cihazın tüm onarım ve değişim çalışmalarının, sadece yetkili servis tarafından yapılabileceği konusunda bilgi verin.
- ▶ Güvenli ve çevre dostu işletim için kontrol ve bakım çalışmalarının yapılmasının zorunlu olduğunu açık bir şekilde belirtin.
- ▶ Montaj ve kullanma kılavuzlarını, daha sonra başvurmak üzere saklaması için işletme sahibine verin.

2 Ürün İle İlgili Bilgiler

2.1 Teslimat kapsamı



Res. 1 Teslimat kapsamı

- [1] Yoğuşmalı kazan
- [2] Tespit malzemesi (Aksesuarlı vidalar)
- [3] Ürün dokümantasyonu için matbu dokümantasyon seti
- [4] Askı sacı
- [5] Doldurma ve boşaltma musluğu
- [6] Emniyet ventili için hortumu (ısıtma devresi)
- [7] Kondens suyu hortumu

2.2 Uygunluk Beyanı

Bu ürün, yapısı ve çalışma şekli bakımından Avrupa Birliği yönetmeliklerince ve ulusal yönetmeliklerce öngörülen gerekliliklere uygundur.

CE CE işareti ile ürünün, ürünün CE ile işaretlendirilmesini gerektiren ve uygulanması gereken yasal Avrupa Birliği yönetmeliklerine uygunluğu beyan edilir.

Uygunluk Beyanı'nın eksiksiz metnine İnternet üzerinden ulaşabilirsiniz:
www.buderus-tr.com.

2.3 Ürün tanımlaması

Tip etiketi

Tip etiketi, ürünün performans bilgilerini, ruhsat bilgilerini ve seri numarasına içerir. Tip etiketinin konumu 'Ürüne Genel Bakış' bölümünde gösterilmektedir.

Ek tip etiketi

Ek tip etiketi ürün adına ilişkin bilgiler ve en önemli ürün verilerini içermektedir. Bu tip etiketi, ürünün dışarıdan kolayca ulaşılabilir bir yerinde yer almaktadır.

2.4 Tiplere genel bakış

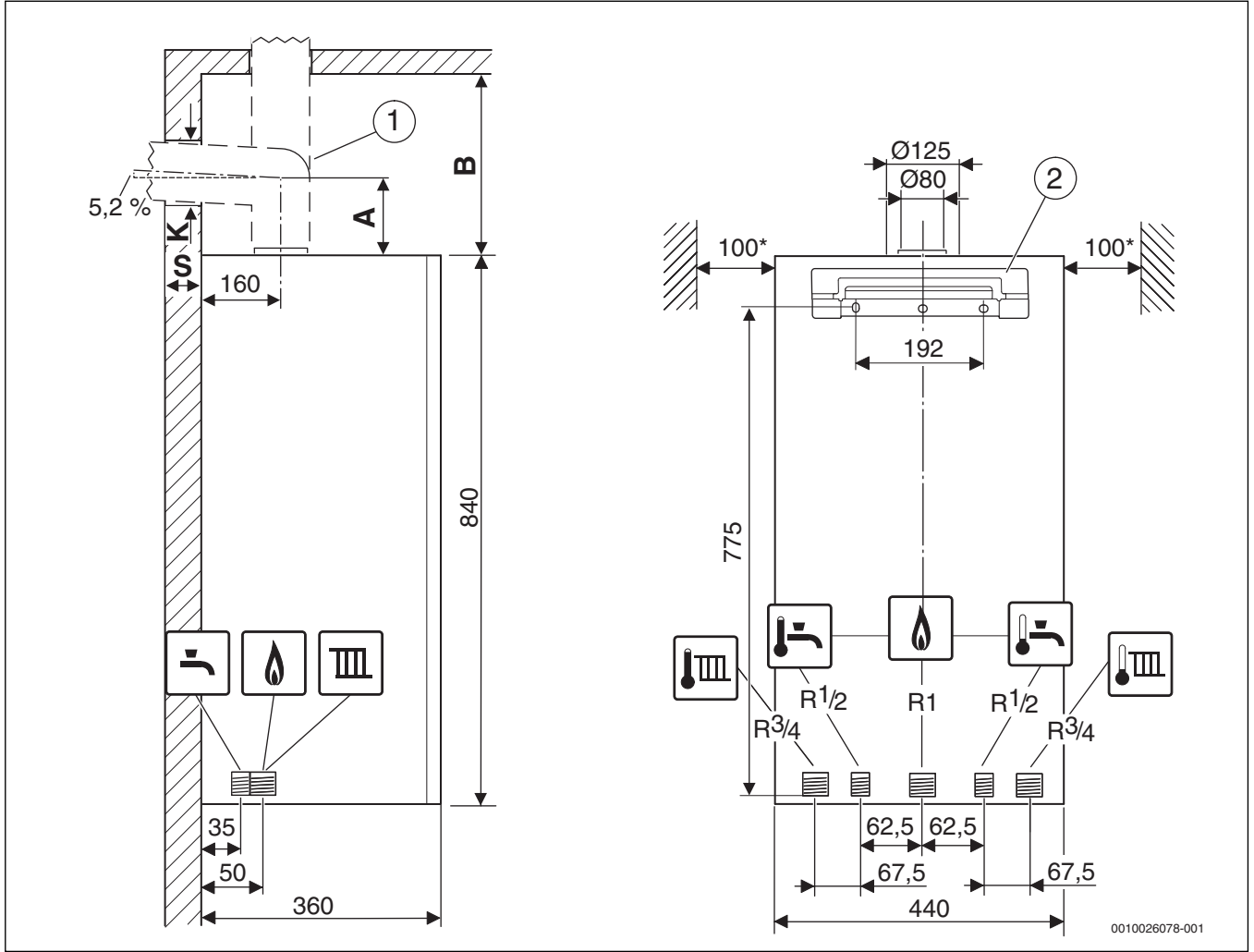
GB172i-.. tipi cihazlar, sirkülasyon pompası entegre edilmiş duvar tipi yoğuşmalı kazanlardır.

GB172i-.. K tipi cihazlar, entegre sirkülasyon pompasına, 3 yollu vanaya ve plakalı eşanjöre sahip, sürekli akış prensibi ile çalışan ve ısıtmaya ve sıcak su hazırlamaya yönelik duvar tipi yoğuşmalı kombilerdir.

Tip	Ülke	Sipariş no.
GB172i-30 KH	Türkiye	7 736 900 265
GB172i-30 KW H	Türkiye	7 736 900 637
GB172i-35 KH	Türkiye	7 736 900 266
GB172i-35 KW H	Türkiye	7 736 900 638
GB172i-35 H	Türkiye	7 736 900 267
GB172i-35 WH	Türkiye	7 736 900 639
GB172i-42 H	Türkiye	7 736 900 268
GB172i-42 WH	Türkiye	7 736 900 640

Tab. 2 Tiplere genel bakış

2.5 Ölçüler ve asgari mesafeler



Res. 2 Ölçüler ve asgari mesafeler (mm)

- [1] Atık gaz aksesuarı
 [2] Aski rayı
 * Önerilen
 A Cihazın üst kenarı ile yatay atık gaz borusunun orta eksenindeki mesafe
 B Cihazın üst kenarı ile tavan arasındaki mesafe
 K Delme çapı
 S Duvar kalınlığı

Et kalınlığı S	Atık gaz aksesuarı [mm] için Ø K [mm]		
	Ø 60/100	Ø 80	Ø 80/125
15 - 24 cm	130	110	155
24 - 33 cm	135	115	160
33 - 42 cm	140	120	165
42 - 50 cm	145	145	170

Tab. 3 Atık gaz aksesuarının çapına bağlı olarak et kalınlığı S

Yatay atık gaz borusu için atık gaz aksesuarı	A [mm]
Ø 80/80 mm Ayrık baca bağlantısı Ø 80/80 mm, Dirsek 87° Ø 80 mm	208
Ø 80 mm Bağlantı adaptörü Ø 80/125 mm, Dirsek 87° Ø 80 mm	150

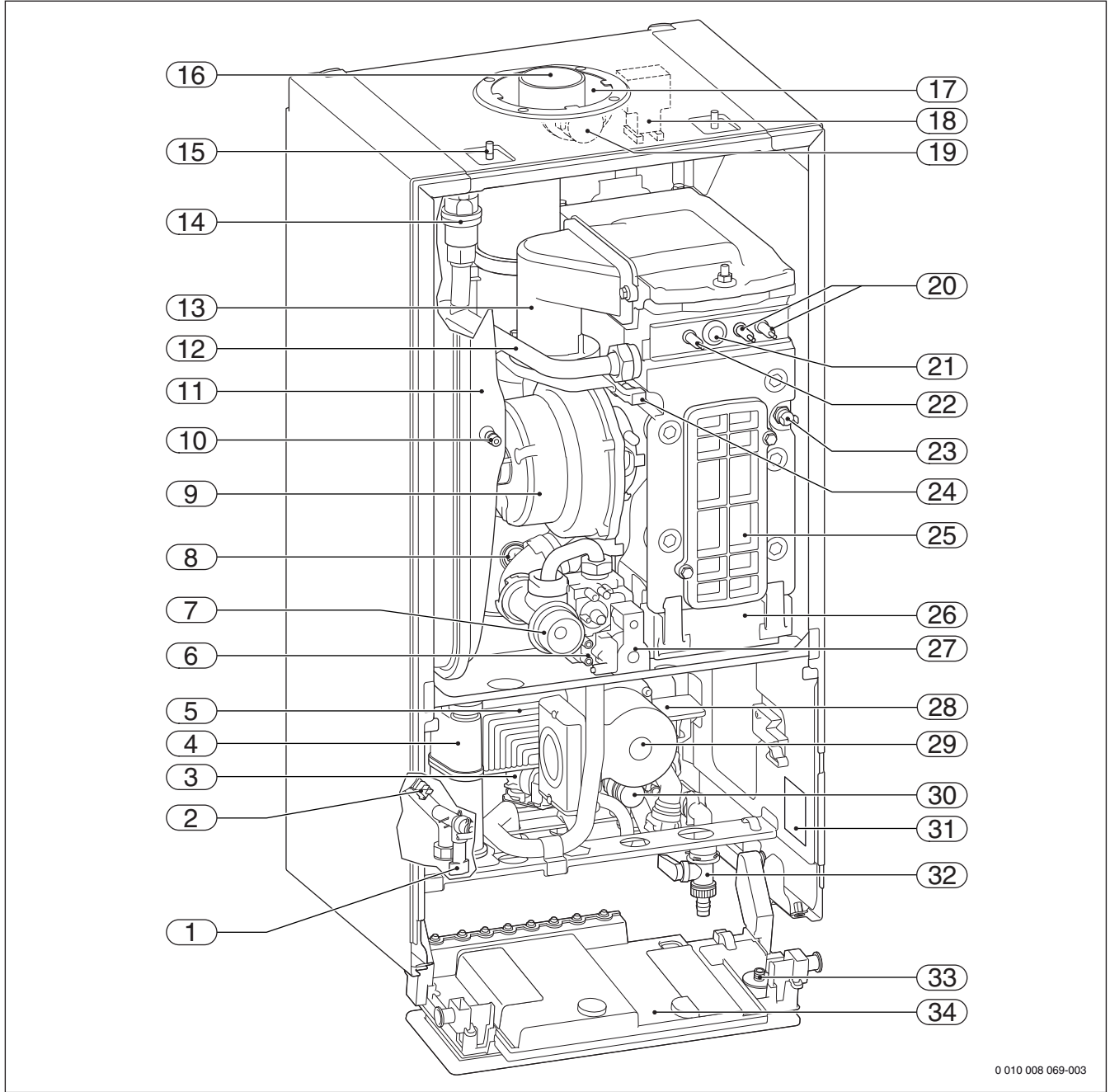
Yatay atık gaz borusu için atık gaz aksesuarı	A [mm]
Ø 80 mm Bağlantı adaptörü Ø 80/125 mm, yanma havası girişi, Dirsek 87° Ø 80 mm	205
Ø 60/100 mm Bağlantı dirseği Ø 60/100 mm	82
Ø 80/125 mm Bağlantı dirseği Ø 80/125 mm	114

Tab. 4 Atık gaz aksesuarı ile bağlantılı olarak A mesafesi

Dikey atık gaz borusu için atık gaz aksesuarı	B [mm]
Ø 80/125 mm Bağlantı adaptörü Ø 80/125 mm	≥ 250
Ø 60/100 mm Bağlantı adaptörü Ø 60/100 mm	≥ 250
Ø 80/80 mm Ayrık baca bağlantısı Ø 80/80 mm	≥ 310
Ø 80 mm Yanma havası girişi bağlantı adaptörü Ø 80 mm	≥ 310

Tab. 5 Atık gaz aksesuarı ile bağlantılı olarak B mesafesi

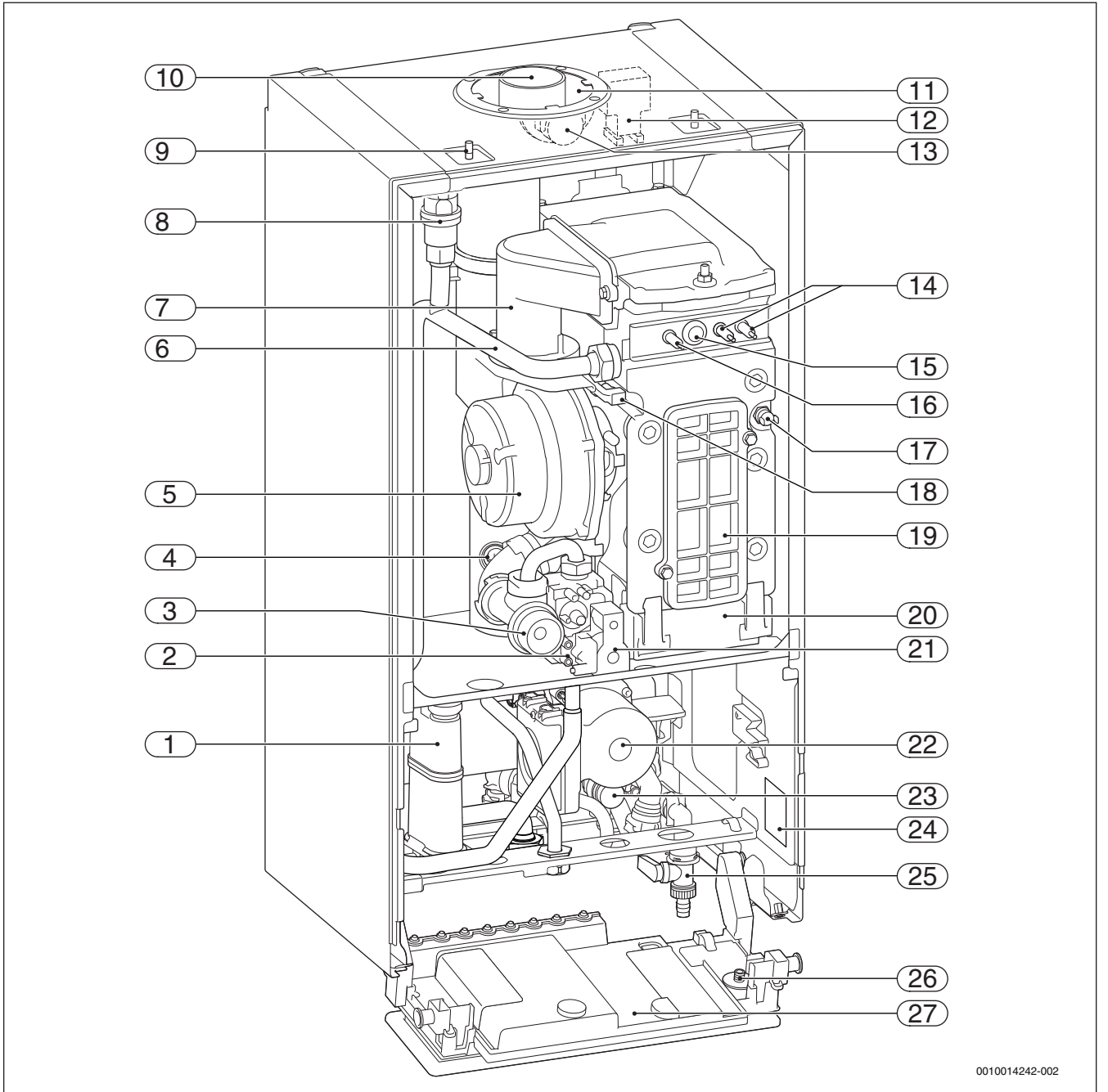
2.6 Ürüne genel bakış



0 010 008 069-003

Res. 3 Ürüne genel bakış GB172i-...K

- | | |
|--|---------------------------------------|
| [1] Doldurma tertibatı | [19] Diferansiyel basınç şalteri |
| [2] Kullanım suyu sıcaklık sensörü | [20] Ateşleme elektrotları |
| [3] Türbin | [21] Gözleme penceresi |
| [4] Kondens suyu sifonu | [22] İyonizasyon elektrodu |
| [5] Plakalı ısı eşanjörü | [23] Isı bloğu sıcaklık sınırlayıcısı |
| [6] Gaz bağlantı basıncı için ölçüm ağızı | [24] Gidiş suyu sıcaklık sensörü |
| [7] Ayar memesi | [25] Kontrol açıklığı kapağı |
| [8] Atık gaz sıcaklık sınırlayıcısı | [26] Kondens suyu kabı |
| [9] Fan | [27] Gaz armatürü |
| [10] Azot dolumu için ventil | [28] 3 yollu vana |
| [11] Genleşme tankı | [29] Sirkülasyon pompası |
| [12] Isıtma devresi gidiş suyu hattı | [30] Emniyet ventili (ısıtma devresi) |
| [13] Atık gaz geri akış emniyetli karıştırma ünitesi (çekvalf) | [31] Tip etiketi |
| [14] Otomatik hava pürjörü | [32] Doldurma ve boşaltma musluğu |
| [15] Bilezik | [33] Manometre |
| [16] Atık gaz borusu | [34] Kumanda cihazı |
| [17] Yanma havası emişi | |
| [18] Ateşleme trafosu | |



0010014242-002

Res. 4 Ürüne genel bakış GB172i..

- | | |
|---|---------------------------------------|
| [1] Kondens suyu sifonu | [20] Kondens suyu kabı |
| [2] Gaz bağlantı basıncı için ölçüm ağızı | [21] Gaz armatürü |
| [3] Ayar memesi | [22] Sirkülasyon pompası |
| [4] Atık gaz sıcaklık sınırlayıcısı | [23] Emniyet ventili (ısıtma devresi) |
| [5] Fan | [24] Tip etiketi |
| [6] Isıtma devresi gidiş suyu hattı | [25] Doldurma ve boşaltma musluğu |
| [7] Atık gaz geri akış emniyetli karıştırma ünitesi (çekvalf) | [26] Manometre |
| [8] Otomatik hava pürjörü | [27] Kumanda cihazı |
| [9] Bilezik | |
| [10] Atık gaz borusu | |
| [11] Yanma havası emişi | |
| [12] Ateşleme trafosu | |
| [13] Diferansiyel basınç şalteri | |
| [14] Ateşleme elektrotları | |
| [15] Gözleme penceresi | |
| [16] İyonizasyon elektrodu | |
| [17] Isı bloğu sıcaklık sınırlayıcısı | |
| [18] Gidiş suyu sıcaklık sensörü | |
| [19] Kontrol açıklığı kapağı | |

3 Gaz yakıtlı tesisatlar ile ilgili yönetmelikler

Ürünün yönetmeliklere uygun kurulumu ve işletimi için geçerli tüm ulusal ve bölgesel yönetmelikleri, teknik kuralları ve direktifleri dikkate alın.

6720807972 no.lu doküman, geçerli yönetmeliklere ilişkin bilgiler içerir. Görüntülemek için Internet sayfamızdaki doküman arama bölümünü kullanabilirsiniz. Bu kılavuzun arka sayfasındaki Internet adresine gidin.

4 Atık gaz tahliyesi

4.1 Müsaade edilen atık gaz aksesuarları

Atık gaz aksesuarı, cihazın CE onayının bir parçasıdır. Bu nedenle, sadece üretici tarafından aksesuar olarak sunulan orijinal atık gaz aksesuarlarını monte edebilirsiniz.

- Konsantrik bacalar için atık gaz aksesuarları Ø 60/100 mm
- Konsantrik bacalar için atık gaz aksesuarları Ø 80/125 mm
- Tekli boru atık gaz aksesuarları Ø 60 mm
- Tekli boru atık gaz aksesuarları Ø 80 mm

Orijinal atık gaz aksesuarlarına ait adlandırmaları ve ürün numaralarını genel kataloğumuzda bulabilirsiniz.

4.2 Montaj koşulları

4.2.1 Temel bilgiler

- ▶ Atık gaz aksesuarlarının montaj kılavuzlarını dikkate alın.
- ▶ Atık gaz aksesuarlarının montajı esnasında kazan bağlantı ve ölçülerini dikkate alın.
- ▶ Atık gaz aksesuarlarının manşonlarındaki contaları, çözücü madde içermeyen gres ile gresleyin.
- ▶ Atık gaz aksesuarlarını dayanak noktasına kadar manşonların içine itin.
- ▶ Yatay atık gaz hatlarını, atık gazın akış yönüne doğru 3°'lik bir eğimle (=metre başına 5,2 %, 5,2 cm) döşeyin.
- ▶ Nemli odalarda, yanma havası hattını izole edin.
- ▶ Kontrol açıklıkları, kolay ulaşılabilecek şekilde monte edilmelidir.

4.2.2 Bakım Ağzlarının Yerleştirme Düzeni

- Cihaz ile birlikte kontrol edilen, 4 m uzunluğa kadar olan atık gaz hatlarında tek bir kontrol açıklığı yeterlidir.
- Yatay bölümlerde/bağlantı parçalarında en az bir kontrol açıklığı öngörülmelidir. Kontrol açıklıkları arasındaki maks. mesafe 4 m'dir. Kontrol açıklıkları, açısı 45°'den daha büyük olan yönlendirme yerlerine konmalıdır.
- Aşağıdaki hallerde yatay kısımlar/bağlantı parçaları için tek bir bakım ağız konması yeterlidir:
 - kontrol açıklığının yatay bölümü 2 m'den uzun olmadığında **ve**
 - kontrol açıklığının yatay bölümü, dikey parçadan en fazla 0,3 m mesafede olduğunda **ve**
 - kontrol açıklığının yatay kısmında ikiden fazla dirsek parçası bulunmadığında.
- Atık gaz hattının dikey bölümünde yer alan alt bakım ağzlarının yerleştirme düzeni şu şekilde olmalıdır:
 - atık gaz tesisatının dikey bölümünde, doğrudan bağlantı parçası girişinin üst kısmına **veya**
 - atık gaz tesisatının dikey kısmındaki yönlendirme elemanından en fazla 0,3 m uzaklıkta olmak şartıyla bağlantı parçasının yanına **veya**
 - atık gaz tesisatının dikey kısmındaki yönlendirme elemanından en fazla 1 m uzaklıkta olmak şartıyla düz bir bağlantı parçasının ön yüzüne.
- Baca ağzından temizlenmesi mümkün olmayan baca sistemlerinde, baca ağzının alt kısmında, baca ağzına en fazla 5 m uzaklıkta olmak şartıyla bir diğer bakım ağzının bulunması gereklidir. Atık gaz

hatlarının, dikey ve yatay eksenleri arasında 30°'den daha fazla bir eğime sahip olan dikey parçaları ile bakım ağzının bükülme yerleri arasında 0,3 m'yi geçmemek kaydıyla belli bir mesafenin bulunması gereklidir.

- Dikey kısımlarda, aşağıda belirtilen durumlarda üstteki bakım ağız zorunlu değildir:
 - atık gaz hattının dikey bölümünde, 30°'yi geçmemek kaydıyla birden fazla eğimli olarak döşenmiş (çekerek) bir kısım bulunmadığında **ve**
 - alt bakım ağız ile baca ağızı arasındaki mesafe 15 m'yi geçmediğinde.

4.2.3 Havalandırma boşluğu içerisinde atık gaz tahliyesi

Talepler

- Havalandırma boşluğu içerisinde bulunan atık gaz hattına sadece tek bir cihaz bağlanmalıdır.
- Atık gaz hattı mevcut bir havalandırma boşluğuna monte edildiğinde, olması muhtemel bağlantı deliklerinin uygun yapı malzemeleri kullanılarak sızdırmaz şekilde kapatılması gereklidir.
- Havalandırma boşluğu yanmaz, biçimini muhafaza eden yapı malzemelerinden oluşmalıdır ve ateşe karşı asgari 90 dakikalık bir dayanım süresine sahip olmalıdır. Düşük yükseklığe sahip binalarda 30 dakikalık bir ateşe dayanım süresi yeterlidir.

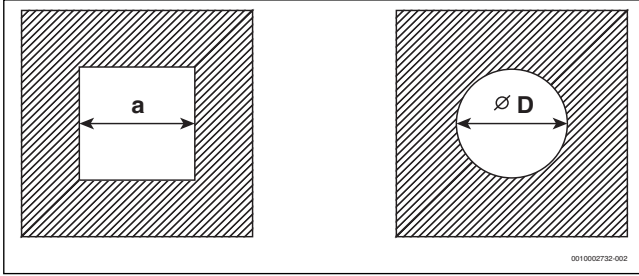
Havalandırma Boşluğunun Yapısal Özellikleri

- Gaz Hattı olarak Havalandırma Boşluğunda Tekli Boru Kullanımı (B₂₃, à Resim 8):
 - Montaj yerinde dış ortama açılan 150 cm² serbest kesite sahip tek bir delik veya her biri 75 cm² serbest kesite sahip iki delik bulunması gerekmektedir.
 - Atık gaz hattının havalandırma boşluğunun tamamı boyunca arkadan havalandırılmış olması gerekmektedir.
 - Arka havalandırmayı sağlayacak olan deliğin (min. 75 cm²), ısıtma cihazının monte edileceği yerde açılmış ve bir menfez ile örtülmüş olması gerekmektedir.
- Atık Gaz Hattı olarak Havalandırma Boşluğunda Konsantrik Boru Kullanımı (B₃₃, → Resim 9):
 - Montaj yerinde her bir kW nominal ısıtma kapasitesine karşılık 4 m³ oda hacminde yanma havası grubu oluşturulduğunda, açık hava ile bağlantı sağlayan bir deliğin bulunmasına gerek yoktur. Aksi takdirde montaj yerinde dış ortama açılan 150 cm² serbest kesite sahip tek bir delik veya her biri 75 cm² serbest kesite sahip iki delik bulunması gerekmektedir.
 - Atık gaz hattının havalandırma boşluğunun tamamı boyunca arkadan havalandırılmış olması gerekmektedir.
 - Arka havalandırmayı sağlayacak olan deliğin (min. 75 cm²) ısıtma cihazının monte edileceği yerde açılmış ve bir menfez ile örtülmüş olması gerekmektedir.
- Havalandırma Boşluğundaki Konsantrik Boru Aracılığıyla Yanma Havası Girişi (C₃₃, → Resim 10):
 - Yanma havası girişi, havalandırma boşluğundaki konsantrik borunun halka boşluğu aracılığıyla gerçekleşir.
 - Açık havaya bağlantı sağlayan bir açıklık gerekli değildir.
 - Havalandırma boşluğunun arkadan havalandırması için herhangi bir açıklık bulunmamalıdır. Bir havalandırma menfez takılmasına ihtiyaç yoktur.

- Ayrık Boru Aracılığıyla Yanma Havası Girişi (C₅₃, → Resim 11):
 - Montaj yerinde dış ortama açılan 150 cm² serbest kesite sahip tek bir delik veya her biri 75 cm² serbest kesite sahip iki delik bulunması gerekmektedir.
 - Yanma havası girişi, bina dışından ayrı yanma havası borusu üzerinden sağlanır.
 - Atık gaz hattının havalandırma boşluğunun tamamı boyunca arkadan havalandırılmış olması gerekmektedir.
 - Arka havalandırma sağlayacak olan deliğin (min. 75 cm²), ısıtma cihazının monte edileceği yerde açılmış ve bir menfez ile örtülmüş olması gerekmektedir.
- Karşı Akım Prensibine Göre Havalandırma Boşluğu Üzerinden Yanma Havası Girişi (C₉₃, → Resim 12):
 - Yanma havası girişi, atık gaz hattının neden olduğu karşı akım aracılığıyla havalandırma boşluğuna dolar.
 - Açık havaya bağlantı sağlayan bir açıklık gerekli değildir.
 - Havalandırma boşluğunun arkadan havalandırması için herhangi bir açıklık bulunmamalıdır. Bir havalandırma menfez takılmasına ihtiyaç yoktur.

Havalandırma boşluğu ölçüleri

- Müsaade edilen havalandırma boşluğu ölçülerinin yerine getirilip getirilmediğini kontrol edin.



Res. 5 Dikdörtgen ve dairesel kesit

Atık gaz aksesuarı	a _{min}	a _{maks}	D _{min}	D _{maks}
Ø 80 mm	120 mm	300 mm	140 mm	300 mm
Ø 80/125 mm	180 mm	300 mm	200 mm	380 mm

Tab. 6 Müsaade edilen havalandırma boşluğu ölçüleri

Mevcut havalandırma boşluklarının ve bacaların temizlenmesi

- Atık gaz tahliyesinin montajı arkadan havalandırma bir havalandırma boşluğuna yapıldığında (→ Resim 8, 9 ve 11), boşluğun temizlenmesine gerek yoktur.
- Yanma havası girişi, havalandırma boşluğu içerisindeki karşı akımda gerçekleştiğinde (→ Resim 12), havalandırma boşluğu temizlenmelidir.

Şimdiye dek kullanım	Yapılması gerekli temizlik
Havalandırma boşluğu	Mekanik temizlik
Gaz yakıtlı ısıtma sisteminin atık gaz tahliyesi	Mekanik temizlik
Sıvı veya katı yakıtlı ısıtma sisteminin atık gaz tahliyesi	Mekanik temizlik; duvardaki atık maddelerin (örn . kökür) yanma havasına karışmasını önlemek için duvar yüzeyine kaplama yapılması

Tab. 7 Gerekli olan temizlik çalışmaları

Yüze kaplama yapılmasını önlemek için:

- Oda havasına bağlı işletim şeklini seçin.

-veya-

- Yanma havasını havalandırma boşluğunda bulunan konsantrik bir boruyla veya ayrı bir boruyla dıştan emin.

4.2.4 Dikey atık gaz tahliyesi

Baca Uzatma Parçaları ve Diğer Aksesuarların Kullanımı

“Dikey hava-atık taşıma sistemi” atık gaz aksesuarına, “konsantrik boru”, “konsantrik dirsek” veya “kontrol açıklığı” gibi atık gaz aksesuarları eklenebilir.

Çatı Üstü Atık Gaz Tahliyesi

Kapasitesi 50 kW altında olan cihazlarda atık gaz aksesuarının ağı ile çatı yüzeyi arasında 0,4 m'lik bir mesafe bırakılması yeterlidir.

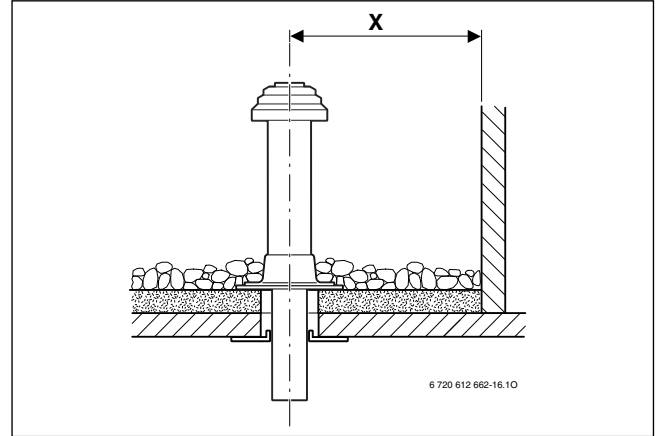
Kurulum yeri ve hava-atık gaz taşıma sistemi

- Cihazların, tavanın hemen üzerinde çatı konstrüksiyonunun bulunduğu bir odaya kurulması:
 - Tavan için yangına dayanım süresi şart koşulduğunda, hava-atık gaz taşıma sistemi için tavanın üst kenarı ve çatı kaplaması arasında aynı yangına dayanım süresine sahip olan bir kaplama bulunmalıdır.
 - Tavan için herhangi bir yangına dayanım süresi şart koşulmadığında, tavanın üst kenarından çatı kaplamasına kadar hava-atık gaz taşıma sistemi, yanıcı olmayan, deformasyona karşı dayanıklı bir havalandırma boşluğuna veya metal bir koruyucu boruya döşenmelidir (mekanik koruma).
- Binada hava-atık gaz taşıma sisteminden katlar geçiliyorsa, tahliye, kazan dairesinin dışında bir havalandırma boşluğuna döşenmelidir. Havalandırma boşluğu, yangına karşı en az 90 dakika süresince dayanıklı olmalıdır; daha düşük yüksekliğe sahip binalarda ise yangına karşı en az 30 dakika süresince dayanıklı olmalıdır.

Çatı Üzerindeki Mesafe Ölçüleri



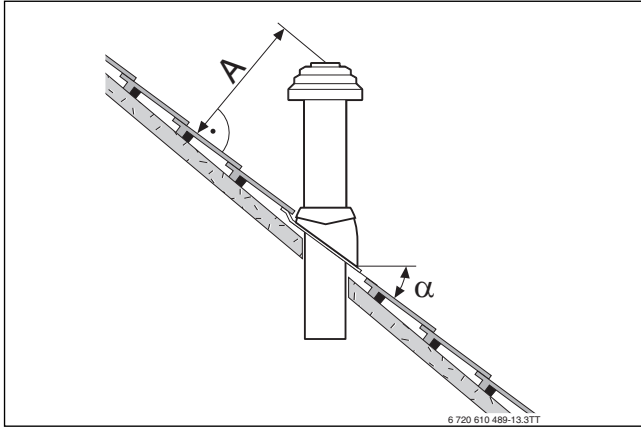
Çatı üzerindeki asgari mesafe ölçülerine uyabilmek için çatı geçiş yerinin dışta kalan borusu “manto uzatması” atık gaz aksesuarı kullanılarak 500 mm'ye kadar uzatılabilir.



Res. 6 Düz çatıda mesafe ölçüleri

	Yanıcı yapı malzemeleri	Yanıcı olmayan yapı malzemeleri
X	≥ 1500 mm	≥ 500 mm

Tab. 8 Düz çatıda mesafe ölçüleri



Res. 7 Eğimli çatıda mesafe ölçüleri ve çatı eğimleri

A	≥ 400 mm, kar yağışının bol olduğu bölgelerde ≥ 500 mm
α	25° - 45°, kar yağışının bol olduğu bölgelerde ≤ 30°

Tab. 9 Eğimli çatıda mesafe ölçüleri

4.2.5 Yatay atık gaz tahliyesi

Baca Uzatma Parçaları ve Diğer Aksesuarların Kullanımı

Atık gaz tahliyesi, cihaz ve duvar geçişi arasında kalan tüm yerlerde “konsantrik boru”, “konsantrik dirsek” veya “kontrol açıklığı” atık gaz aksesuarları eklenebilir.

Dış duvar üzerinden hava-atık gaz taşıma sistemi C₁₃

- Pencerelere, kapılara, duvar gibi engellere ve arka arkaya dizilmiş olan baca ağızlarına bırakılması gereken min. mesafe ölçülerine uyulmalıdır.
- Konsantrik borunun baca ağzı, zeminden daha düşük seviyede bulunan bir baca boşluğuna monte edilmemelidir.

Çatı üzerinden hava-atık gaz taşıma sistemi C₃₃

- Kazanların montaj yerinde çatı kaplaması bulunması halinde öngörülen min. mesafe ölçülerine uyulmalıdır. Belirtilen cihazların nominal ısıtma kapasitesi 50 kW'tan daha düşük olduğundan, baca aksesuarının baca ağzı ile çatı yüzeyi arasında 0,4 m'lik bir mesafe bırakılması yeterlidir. Buderus çatı pencereleri, asgari ölçülerle ilgili gereklilikleri karşılamaktadır.
- Baca ağzı, çatı üstü yapılardan, oda pencerelerinden korumasız yanıcı yapı malzemelerinden en az 1 m yukarıda veya bunlardan 1,5 m uzaklıkta bulunmalıdır. Buna çatı kaplama malzemeleri dahil değildir.
- Çatı penceresi bulunan çatıların üzerindeki yatay hava-atık gaz taşıma sistemi için resmi yönetmelikler uyarınca ısıtma işletmesine yönelik kapasite sınırlaması bulunmamaktadır.

4.2.6 Ayrık Baca Bağlantısı

Ayrılmış boru bağlantısı, “ayrılmış boru bağlantısı” atık gaz aksesuarı ve “T parça” birlikte kullanıldığında mümkündür.

Yanma havası hattı, Ø 80 mm'lik tekli boru kullanılarak oluşturulmaktadır.

Bir montaj örneği için bkz. Resim 11, sayfa 16.

4.2.7 Dış cephede hava-atık gaz taşıma sistemi

Atık gaz tahliyesi, yanma havası emişi ve ikili geçmeli manşon veya “son parça” arasında yanma havası borusu tekrar takılacağı takdirde istenilen yerden cephe için “konsantrik boru” ve “konsantrik dirsek” atık gaz aksesuarları eklenebilir.

Bir montaj örneği için bkz. Resim 17, sayfa 18.

4.3 Atık gaz borusu uzunlukları

4.3.1 Müsaade edilen atık gaz borusu uzunlukları

Müsaade edilen maksimum atık gaz borusu uzunlukları 10 Tab. açıklanmıştır.

Atık gaz borusu uzunluğu L (L_1 , L_2 ve L_3 toplamı), atık gaz tahliyesinin toplam uzunluğudur.

Bir atık gaz tahliyesinin gerekli olan dirsekleri (örneğin cihazda dirsek veya B_{23} 'te havalandırma boşluğunda destek dirseği), maksimum boru uzunluklarında hesaba katılmıştır.

- Her bir ek 87° dirsek, 2 m'ye karşılık gelir.
- Her bir ek 45° veya 15° dirsek, 1 m'ye karşılık gelir.

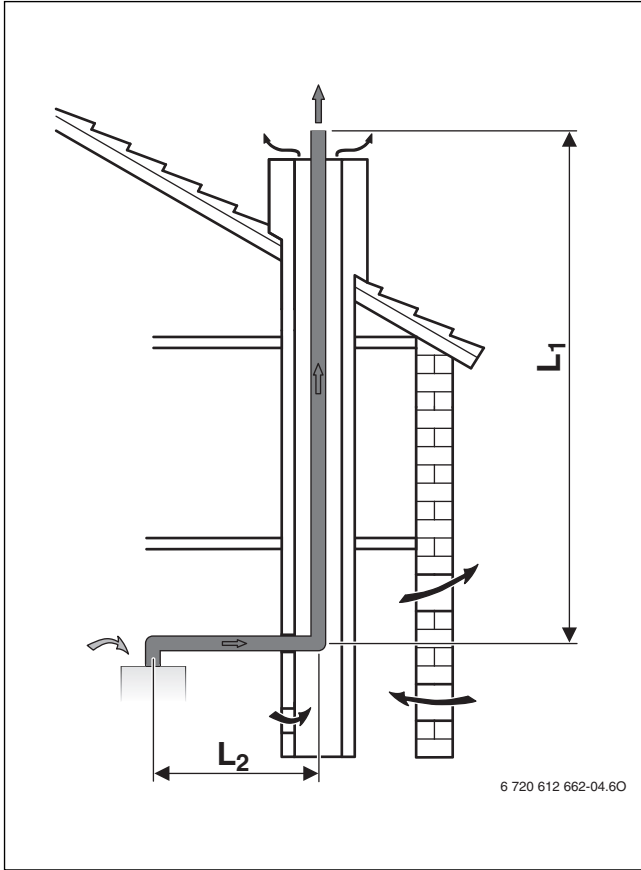
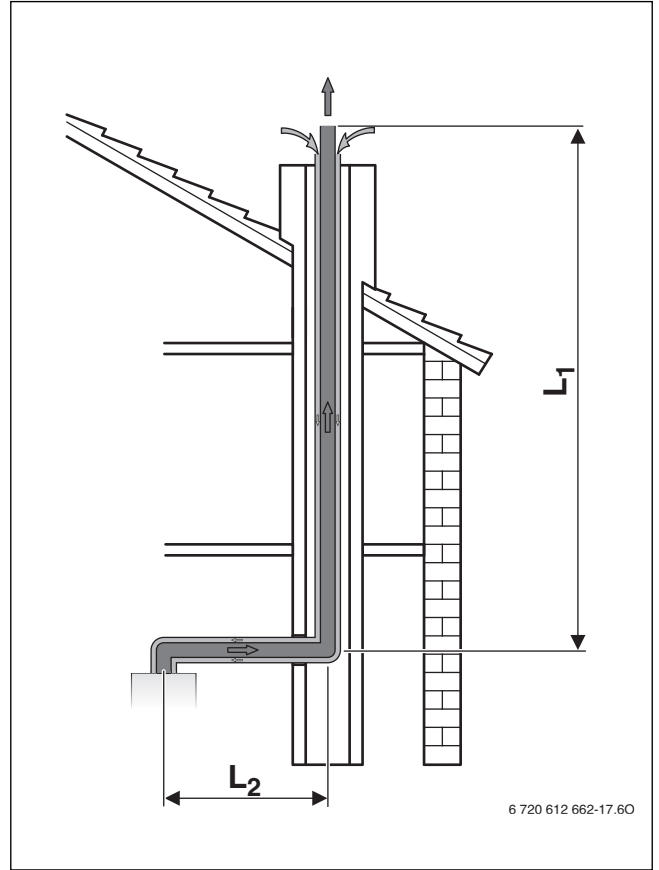
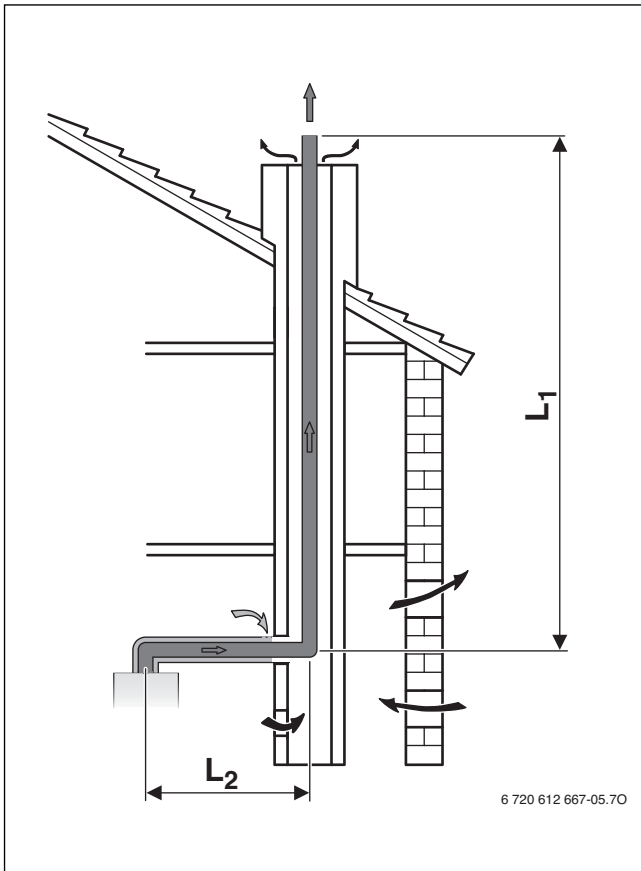
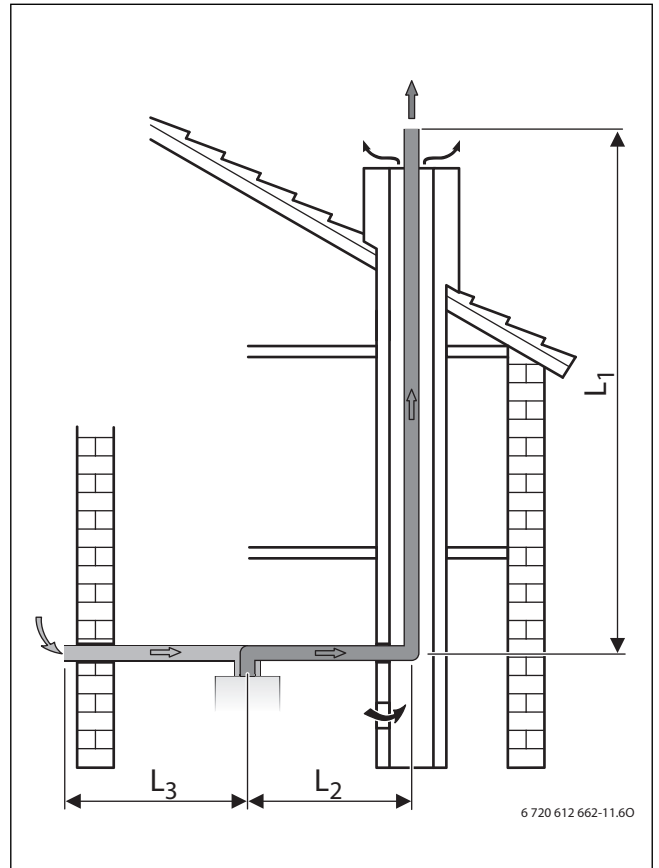
CEN uyarınca atık gaz tahliyesi	Şekiller	Atık gaz aksesuarının çapı	Cihaz	Havalandırma boşluğu kesiti	Maksimum boru uzunlukları			
					L $L = L_1 + L_2$ $L = L_1 + L_2 + L_3$	L_2	L_3	
Havalandırma boşluğu								
GA	B_{23P}	8	80 mm sabit	GB172i-30 ... GB172i-35 ... GB172i-42 ...	-	45 m	5 m	-
			80 mm esnek	GB172i-30 ... GB172i-35 ... GB172i-42 ...	-	31 m	5 m	-
				GB172i-30 ... GB172i-35 ... GB172i-42 ...	-	31 m	5 m	-
				GB172i-30 ... GB172i-35 ... GB172i-42 ...	-	31 m	5 m	-
GA-X	B_{33}	9	Havalandırma boşluğuna: 80/125 mm	GB172i-30 ... GB172i-35 ...	-	40 m	5 m	-
			Havalandırma boşluğunda: 80 mm sabit	GB172i-42 ...	-	44 m	5 m	-
			Havalandırma boşluğuna: 80/125 mm	GB172i-30 ... GB172i-35 ...	-	26 m	5 m	-
			Havalandırma boşluğunda: 80 mm esnek	GB172i-42 ...	-	26 m	5 m	-
DO-S	C_{33}	10	80/125 mm	GB172i-30 ... GB172i-35 ... GB172i-42 ...	-	20 m	5 m	-
				GB172i-42 ...	-	22 m	5 m	-
GAL-K	C_{53}	11	Havalandırma boşluğuna: 80/125 mm	GB172i-30 ... GB172i-35 ...	-	35 m	2 m	5 m
			Havalandırma boşluğunda: 80 mm sabit	GB172i-42 ...	-	36 m	2 m	5 m
			Havalandırma boşluğuna: 80/125 mm	GB172i-30 ... GB172i-35 ...	-	22 m	2 m	5 m
			Havalandırma boşluğunda: 80 mm esnek	GB172i-42 ...	-	22 m	2 m	5 m

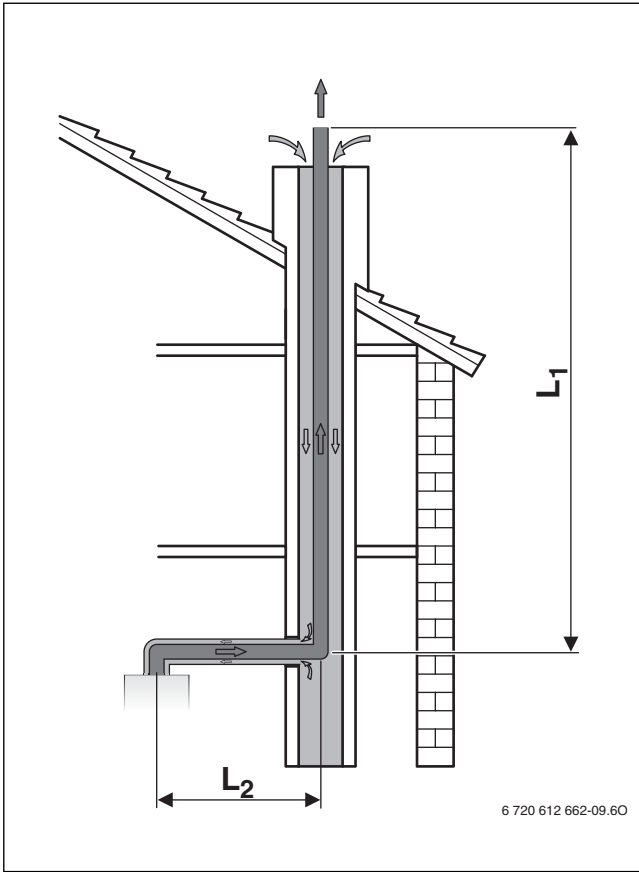
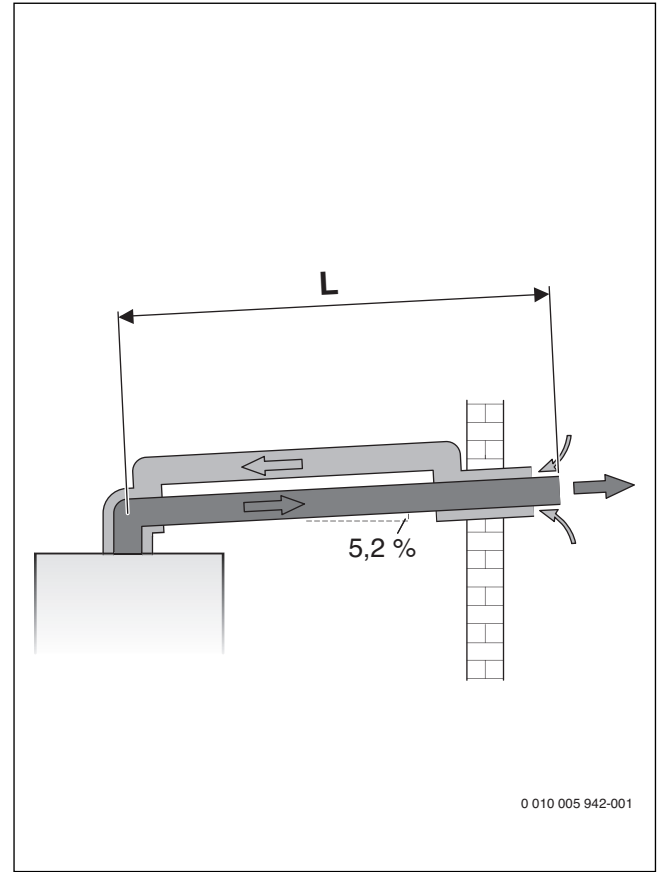
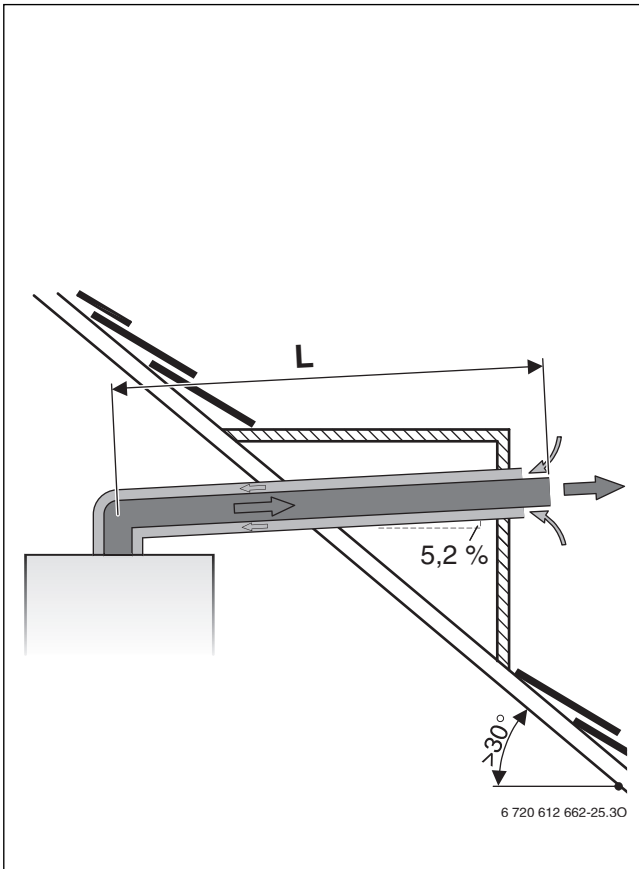
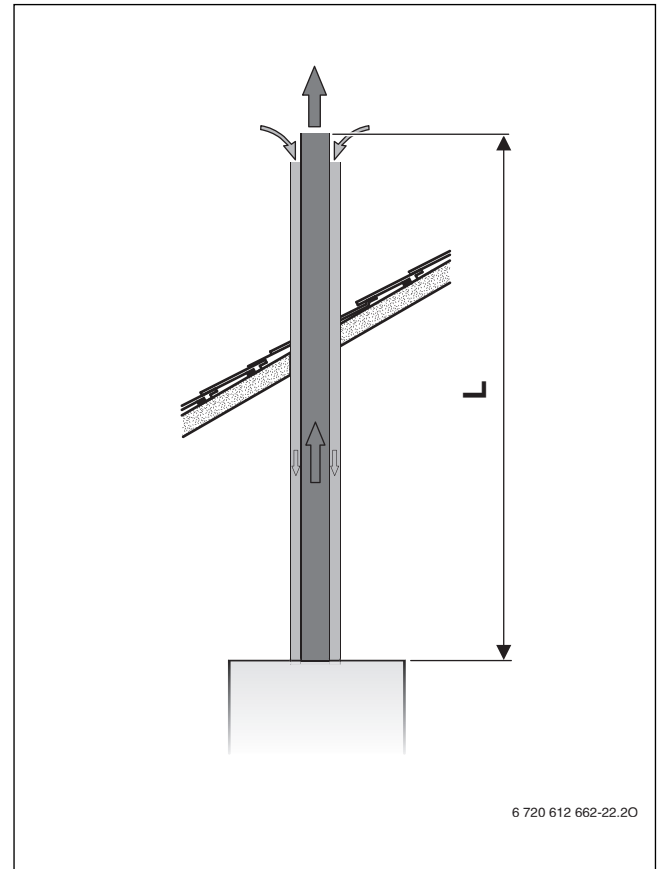
CEN uyarınca atık gaz tahliyesi	Şekiller	Atık gaz aksesuarının çapı	Cihaz	Havalandırma boşluğu kesiti	Maksimum boru uzunlukları					
					L L = L ₁ +L ₂ L = L ₁ +L ₂ +L ₃	L ₂	L ₃			
GA-K	C ₉₃	12	Havalandırma boşluğuna: 80/125 mm Havalandırma boşluğunda: 80 mm sabit	GB172i-30 ... GB172i-35 ...	○120 mm	13 m	5 m	-		
					○130 mm	16 m	5 m	-		
					○140 mm	22 m	5 m	-		
					○150 mm	22 m	5 m	-		
					○ ≥ 160 mm	25 m	5 m	-		
					□ 120×120 mm	16 m	5 m	-		
				□ 130×130 mm	24 m	5 m	-			
				□ ≥ 140×140 mm	26 m	5 m	-			
				GB172i-42 ...	○120 mm	10 m	5 m	-		
					○130 mm	17 m	5 m	-		
					○140 mm	24 m	5 m	-		
					○150 mm	29 m	5 m	-		
		○ ≥ 160 mm	32 m		5 m	-				
		□ 120×120 mm	22 m		5 m	-				
		Havalandırma boşluğuna: 80/125 mm Havalandırma boşluğunda: 80 mm esnek	GB172i-30 ... GB172i-35 ...	○120 mm	10 m	5 m	-			
				○130 mm	14 m	5 m	-			
				○140 mm	18 m	5 m	-			
				○150 mm	18 m	5 m	-			
				○ ≥ 160 mm	21 m	5 m	-			
				□ 120×120 mm	13 m	5 m	-			
			□ 130×130 mm	11 m	5 m	-				
			□ 140×140 mm	21 m	5 m	-				
			□ 150×150 mm	21 m	5 m	-				
			□ ≥ 160×160 mm	23 m	5 m	-				
GB172i-42 ...	○120 mm		7 m	5 m	-					
	○130 mm		14 m	5 m	-					
	○140 mm	18 m	5 m	-						
	○150 mm	21 m	5 m	-						
	○ ≥ 160 mm	23 m	5 m	-						
	□ 120×120 mm	12 m	5 m	-						
Yatay	WH/WS	13	60/100 mm	GB172i-30 ... GB172i-35 ...	-	2 m	-	-		
					GB172i-42 ...	-	3 m	-	-	
				80/125 mm	GB172i-30 ... GB172i-35 ...	-	15 m	-	-	
						GB172i-42 ...	-	19 m	-	-
					80/80 mm	GB172i-30 ... GB172i-35 ...	-	20 m	-	-
							GB172i-42 ...	-	21 m	-

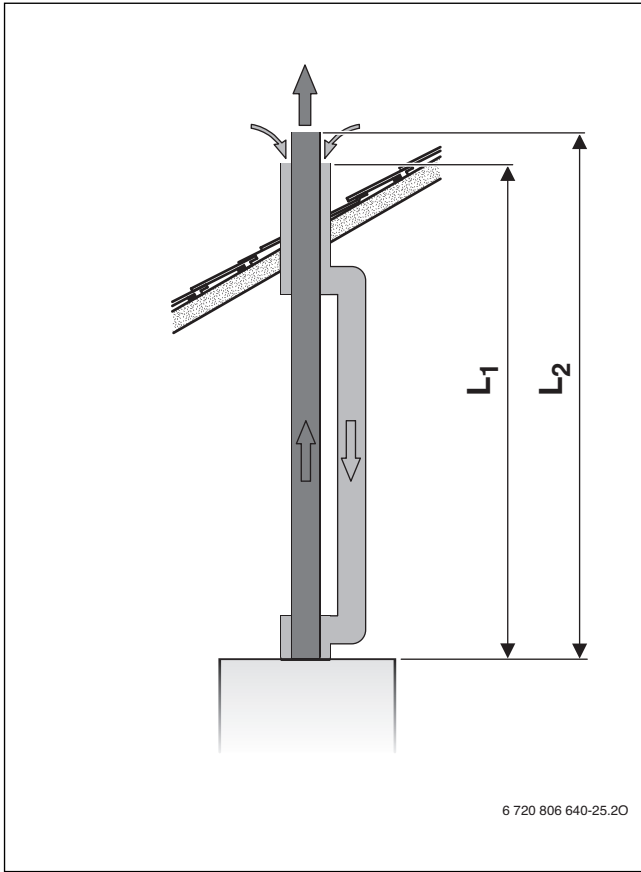
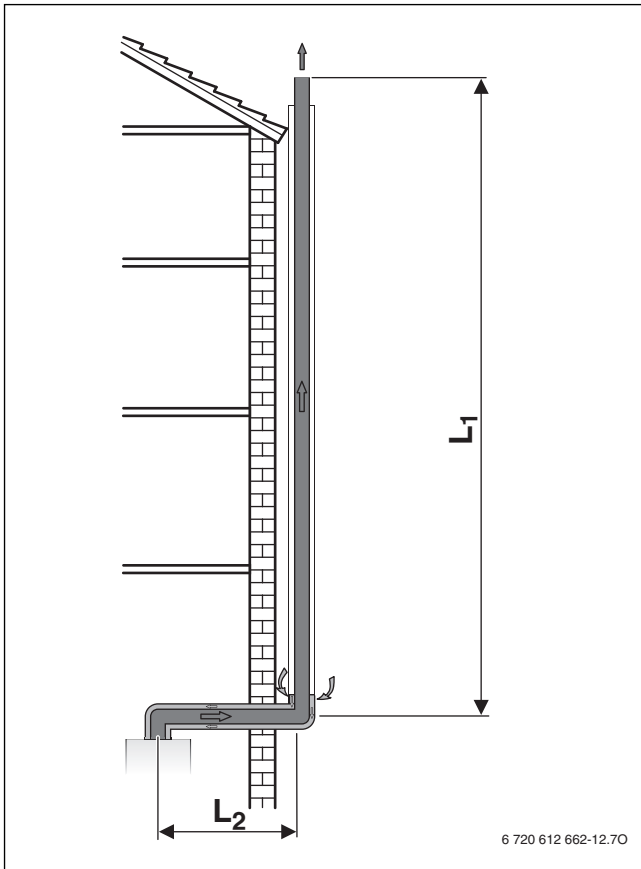
CEN uyarınca atık gaz tahliyesi	Şekiller	Atık gaz aksesuarının çapı	Cihaz	Havalandırma boşluğu kesiti	Maksimum boru uzunlukları			
					L L = L ₁ +L ₂ L = L ₁ +L ₂ +L ₃	L ₂	L ₃	
Dikey								
DO	C ₃₃	15	60/100 mm	GB172i-30 ...	-	4 m	-	-
				GB172i-35 ...	-		-	-
				GB172i-42 ...	-	5 m	-	-
		16	80/125 mm	GB172i-30 ...	-	23 m	-	-
				GB172i-35 ...	-		-	-
				GB172i-42 ...	-	26 m	-	-
16	80/80 mm	GB172i-30 ...	-	30 m	-	-		
		GB172i-35 ...	-		-	-		
		GB172i-42 ...	-	29 m	-	-		
Cephe								
GAF-K	C ₅₃	17	80/125 mm	GB172i-30 ...	-	42 m	5 m	-
				GB172i-35 ...	-			
				GB172i-42 ...	-	44 m	5 m	-

Tab. 10 Atık gaz tahliyesine bağlı olarak atık gaz borusu uzunluklarına genel bakış

4.3.2 Tekli bağlantıda atık gaz borusu uzunluklarının belirlenmesi

Res. 8 B₂₃'e uygun havalandırma boşluğundaki atık gaz tahliyesiRes. 10 C₃₃'e uygun olarak havalandırma boşluğunda konsantrik boru ile atık gaz tahliyesiRes. 9 B₃₃'e uygun havalandırma boşluğundaki atık gaz tahliyesiRes. 11 C₅₃'e uygun olarak havalandırma boşluğunda atık gaz tahliyesi

Res. 12 C₉₃'e uygun olarak havalandırma boşluğunda atık gaz tahliyesiRes. 14 C₁₃'e uygun yatay atık gaz tahliyesiRes. 13 C₁₃'e uygun yatay atık gaz tahliyesiRes. 15 C₃₃'e uygun olarak dikey atık gaz tahliyesi

Res. 16 C₃₃'e uygun olarak dikey atık gaz tahliyesiRes. 17 C₅₃'e uygun olarak cephede atık gaz tahliyesi

Montaj durumu analizi

- Yerinde montaj durumunda aşağıdaki değerler belirlenmelidir:
 - Atık gaz borusu hattının türü
 - Atık gaz tahliyesi
 - Yoğuşmalı kazan
 - Yatay boru uzunluğu
 - Dikey boru uzunluğu
 - Atık gaz borusundaki ek 87° dirseklerin sayısı
 - Atık gaz borusundaki 15°, 30° ve 45°'lik dirseklerin sayısı

Karakteristik değerlerin belirlenmesi

- Atık gaz borusu tahliyesi, atık gaz tahliyesi, yoğuşmalı kombinin yanma değerine ve atık gaz borusu çapına göre aşağıdaki değerleri belirleyin (→ Tab. 10, Sayfa 15):
 - Maksimum boru uzunluğu L
 - Gerekirse maksimum yatay boru uzunlukları L₂ ve L₃

Yatay atık gaz borusu uzunluklarını kontrol edin (dikey atık gaz tahliyeleri hariç)

Yatay atık gaz borusu uzunluğu L₂, Tab. 10'de belirtilen maksimum yatay atık gaz borusu uzunluğu L₂'den daha küçük olmalıdır.

Boru uzunluğunu L hesaplama

Boru uzunluğu L, yatay ve dikey atık gaz tahliyesi uzunluklarının (L₁, L₂, L₃) ve dirsek uzunluklarının toplamından meydana gelmektedir.

Gerekli olan 87° dirsekler, maksimum uzunluklarda dikkate alınmıştır. Boru uzunluğu için ilave dirsekler dikkate alınmalıdır:

- Her bir ek 87° dirsek, 2 m'ye karşılık gelir.
- Her bir ek 45° veya 15° dirsek, 1 m'ye karşılık gelir.

Toplam boru uzunluğu L, Tab. 10'de belirtilen maksimum boru uzunluğundan L daha küçük olmalıdır.

Hesaplama için form

Yatay atık gaz borusu uzunluğu L ₂		
Gerçek uzunluk [m]	Maksimum uzunluğa (Tab. 10'den) [m]	uyuldu mu?

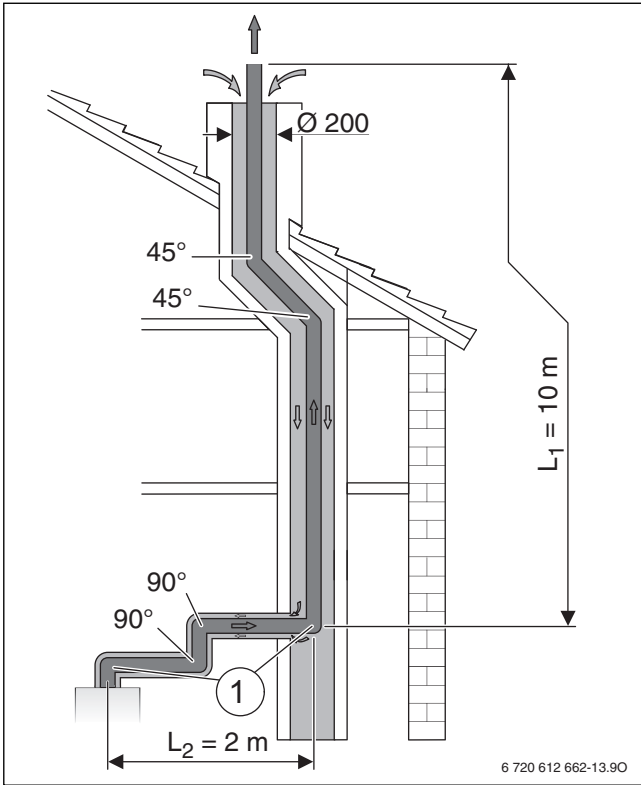
Tab. 11 Yatay atık gaz borusu uzunluğunu kontrol edin

Yatay yanma havası borusu uzunluğu L ₃ (sadece C ₅₃)		
Gerçek uzunluk [m]	Maksimum uzunluğa (Tab. 10'den) [m]	uyuldu mu?

Tab. 12 Yatay yanma havası borusu uzunluğunu kontrol edin

Toplam boru uzunluğu L	Adet	Uzunluk [m]	Toplam [m]
Yatay boru uzunluğu	x		=
Dikey boru uzunluğu	x		=
87°'lik dirsek	x		=
45°'lik dirsek	x		=
Toplam boru uzunluğu L			
Tab. 10'den maksimum toplam boru uzunluğu			
uyuldu mu?			

Tab. 13 Toplam boru uzunluğunu hesaplayın 0078

Örnek: C₉₃'e uygun olarak atık gaz tahliyesi


Res. 18 C₉₃'e uygun bir atık gaz tahliyesinin montaj durumu

- [1] Cihaz üzerindeki 87° dirsek ve havalandırma boşluğu içerisindeki destek dirseği maks. uzunluk değerlerine dahil edilmiştir

L₁ Dikey atık gaz borusu uzunluğu

L₂ Yatay atık gaz borusu uzunluğu

Gösterilen montaj durumuna ve Tablo 10'de C₉₃ için belirtilen referans değerlerle aşağıdaki değerler elde edilir:

	Resim 18	Tablo 10
Baca enine kesiti	○200 mm	L = 25 m
Yatay boru uzunluğu	L ₂ = 2 m	L ₂ = 5 m
Dikey boru uzunluğu	L ₁ = 10 m	-
Ek 87° dirsekler ¹⁾	2	2 × 2 m
45°'lik dirsek	2	2 × 1 m

- 1) Cihaz üzerindeki 87° dirsek ve havalandırma boşluğu içerisindeki destek dirseği maks. uzunluk değerlerine dahil edilmiştir.

Tab. 14 C₉₃ uyarınca havalandırma boşluğunda atık gaz tahliyesi için referans değerler

Yatay atık gaz borusu uzunluğu L ₂		
Gerçek uzunluk [m]	Maksimum uzunluğa (Tab. 10'den) [m]	uyuldu mu?
2	5	tamam

Tab. 15 Yatay atık gaz borusu uzunluğunu kontrol edin

Toplam boru uzunluğu L	Adet	Uzunluk [m]	Toplam [m]
Yatay boru uzunluğu	1	× 2	= 2
Dikey boru uzunluğu	1	× 10	= 10
87°'lik dirsek	2	× 2	= 4
45°'lik dirsek	2	× 1	= 2
Toplam boru uzunluğu L			18
Tab. 10'den maksimum toplam boru uzunluğu uyuldu mu?			tamam

Tab. 16 Toplam boru uzunluğunu hesaplayın0078

5 Montaj



İKAZ:

Patlama nedeniyle hayati tehlike!

Çıkan gazlar patlamaya neden olabilir.

- ▶ Gaz sevk eden parçalardaki çalışmalar, sadece yetkili servis personeli tarafından yapılabilir.
- ▶ Gaz sevk eden parçalardaki çalışmalara başlamadan önce: Gaz vanasını kapatın.
- ▶ Kullanılmış contalar yerine yeni contalar kullanın.
- ▶ Gaz sevk eden parçalardaki çalışmalardan sonra: Sızdırmazlık kontrolü yapın.



İKAZ:

Zehirlenme nedeniyle hayati tehlike vardır!

Dışarı çıkan atık gazlar zehirlenmelere neden olabilir.

- ▶ Atık gaz sevk eden parçalardaki çalışmalardan sonra: Sızdırmazlık kontrolü yapın.

5.1 Koşullar

- ▶ Montajdan önce gaz dağıtım şirketinin ve bir baca uzmanının onayları alınmalıdır.
- ▶ Açık tip ısıtma sistemleri, kapalı sisteme dönüştürülmelidir.
- ▶ Muhtemel bir gaz oluşumunu önlemek çinko kaplanmış radyatör ve tesisat boruları kullanmaktan kaçınılmalıdır.
- ▶ Yetkili kurum bir nötralizasyon tertibatı bulunmasını şart koşması halinde, nötralizasyon cihazı Buderus (aksesuar) kullanılmalıdır.
- ▶ LPG kullanımında emniyet ventilli bir basınç regülatörü takın.

Doğal sirkülasyonlu ısıtma sistemleri

- ▶ Cihazı, çamur ayırıcısı donanımlı bir hidrolik denge kabı üzerinden mevcut boru tesisatına bağlayın.

Yerden ısıtma sistemleri

- ▶ Yerden ısıtma sistemleri için müsaade edilen gidiş suyu sıcaklıklarını dikkate alın.
- ▶ Plastik boru hatları kullanıldığında, oksijen geçirmez boru hatları kullanılmalı veya eşanjör ile sistemleri birbirinden ayırma uygulanmalıdır.

Yüzey sıcaklığı

Cihazın maksimum yüzey sıcaklığı 85 °C'nın altındadır. Bu bakımdan yanıcı yapı malzemeleri ve mobilyalar için özel bir koruyucu önlem alınmasına gerek yoktur. Ülkeye özgü direktifleri dikkate alın.

5.2 Doldurma ve tamamlama suyu

Isıtma suyunun niteliği

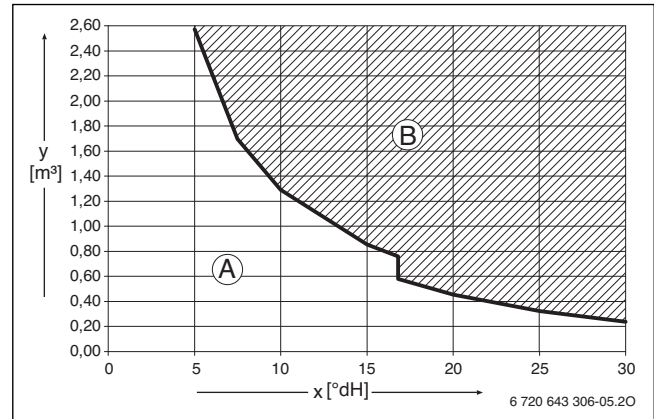
Bir ısıtma tesisatının verimini, güvenilir olarak çalışmasını, ömrünü ve daimi olarak işletmeye hazır olmasını sağlamak için gerekli olan en önemli faktörlerden biri de doldurma ve ekleme suyunun niteliğidir.

UYARI:

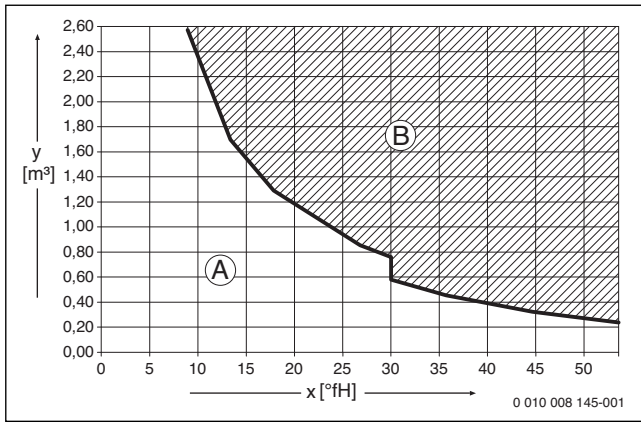
Uygun olmayan su, antifriz maddesi veya ısıtma suyu katkı maddeleri kullanıldığında eşanjör hasar görebilir ve de ısıtma cihazında veya sıcak kullanım suyu beslemesinde arıza meydana gelebilir!

Uygun olmayan veya kirli su, çamur oluşmasına, korozyona veya kireçlenmeye yol açabilir. Uygun olmayan antifriz maddeleri veya ısıtma suyu katkı maddeleri (inhibitörler veya korozyona karşı koruyucu maddeler), ısıtma cihazında ve ısıtma tesisatında hasarlara yol açabilir.

- ▶ Doldurmadan önce ısıtma tesisatını çalkalayın.
- ▶ Isıtma tesisatına sadece şebeke suyu doldurun.
- ▶ Kuyu veya yeraltı suyu kullanmayın.
- ▶ Doldurma ve ekleme suyunu, aşağıdaki bölümde belirtilen şekilde şartlandırın.
- ▶ Sadece kullanılmasına müsaade ettiğimiz antifriz maddeleri kullanın.
- ▶ Örneğin korozyona karşı koruyucu maddeler gibi ısıtma suyu katkı maddeleri, ancak ısıtma suyu katkı maddesi üreticisi alüminyum malzemelerden imal edilmiş ısıtma cihazı ve ısıtma tesisatındaki diğer tüm malzemeler için uygunluğu onayladığında kullanın.
- ▶ Antifriz maddelerini ve ısıtma suyu katkı maddelerini, sadece bunların üreticisinin öngördüğü şekilde, örneğin asgari konsantrasyon konusunda, kullanın.
- ▶ Antifriz maddesi ve ısıtma suyu katkı maddesi üreticisi tarafından öngörülen verileri, düzenli olarak yapılacak kontroller ve düzeltme işlemleri için dikkate alın.

Su şartlandırılması

Res. 19 Kapasitesi < 50 kW olan cihazlardaki °dH olarak doldurma ve ekleme suyu ile ilgili gereklilikler



Res. 20 Kapasitesi < 50 kW olan cihazlardaki °fH olarak doldurma ve ekleme suyu ile ilgili gereklilikler

- x Toplam sertlik
- y Isıtma cihazının tüm kullanım ömrü boyunca mümkün olan maksimum su miktarı (m³)
- A Şartlandırılmamış şebeke suyu kullanılabilir.
- B ≤ 10 µS/cm iletkenliğe sahip demineralize doldurma ve ekleme suyu kullanın.

Önerilen ve uygulanmasına müsaade edilen su şartlandırma işlemi, doldurma ve ekleme suyu demineralize edilerek suyun iletkenliği ≤ 10 Microsiemens/cm (≤ 10 µS/cm) seviyesine düşürülmesidir. Bir su şartlandırma işlemi yerine, bir eşanjör yardımıyla doğrudan ısıtma cihazı sonrasında sistemler birbirinden ayrılabilir.

Su şartlandırmasına ilişkin daha fazla bilgi için üretici firmaya başvurabilirsiniz. İletişim bilgileri, bu kılavuzun arka sayfasında belirtilmiştir.

Antifriz maddeleri



6 720 841 872 no.lu doküman, kullanıma müsaade edilen antifriz maddeleri listesini içermektedir. Görüntülemek için İnternet sayfamızdaki doküman arama bölümünü kullanabilirsiniz. Bu kılavuzun arka sayfasındaki İnternet adresine gidin.

Isıtma suyu katkı maddeleri

Örneğin korozyona karşı koruyucu maddeler gibi ısıtma suyu katkı maddeleri, sadece başka tedbirler ile önlenemeyen sürekli içeri oksijen sızması durumunda gereklidir.

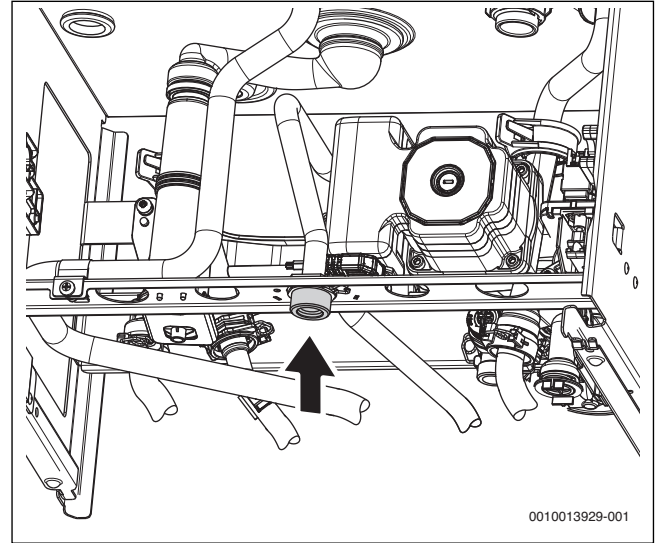


Isıtma suyunda sızdırmazlık maddeleri ısı bloğunda tortulara neden olabilir. Bu nedenle bunların kullanılmasını öneririz.

5.3 GB172i-.. tipi cihazlar: Harici genişleme tankı bağlantısı

Aksesuar olarak cihazınıza monte edebileceğiniz 7 736 995 013 sipariş numaralı genişleme tankı temin edilebilir.

Harici genişleme tankı bağlantısı için öngörülen bağlantı yerini kullanın (→ Şekil 21).



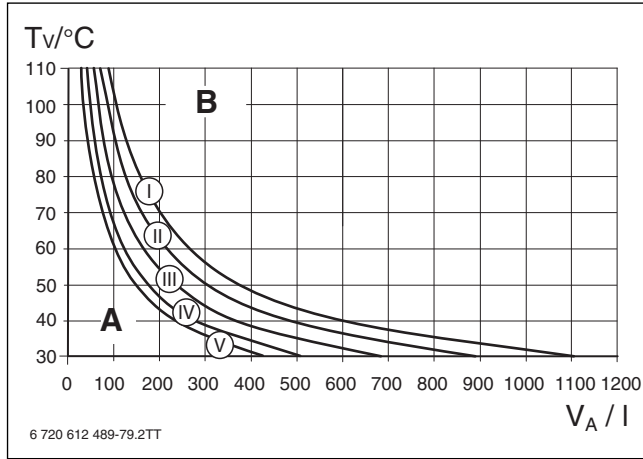
Res. 21 Harici genişleme tankı bağlantısı

5.4 GB172i-.. K tipi cihazlar: Genleşme tankının büyüklüğünün kontrolü

Aşağıdaki grafik, cihaza monte edilmiş olan genleşme tankının yeterli olur mu, yoksa ilave bir genleşme tankına ihtiyaç duyulacak mı sorusuna cevap bulmada genel bir fikir vermesi açısından kullanılabilir (yerden ısıtma sistemi için değil).

Gösterilen karakteristik eğriler için aşağıda belirtilen referans değerleri esas alınmıştır:

- Genleşme tankında 1 % su miktarı veya genleşme tankının nominal hacminin 20 % 'i kadar su miktarı
- Emniyet ventili çalışma basıncı farkı 0,5 bar
- Genleşme tankı ön basıncı, ısıtma cihazının üzerindeki statik tesisat yüksekliğine karşılık gelmektedir.
- Maksimum çalışma basıncı: 3 bar



Res. 22 Genleşme tankının karakteristik eğrileri

- I Ön basınç 0,5 bar
- II Ön basınç 0,75 bar (temel ayar)
- III Ön basınç 1,0 bar
- IV Ön basınç 1,2 bar
- V Ön basınç 1,3 bar
- A Genleşme tankı çalışma aralığı
- B İlave bir genleşme tankına ihtiyaç var
- T_V Gidiş hattı sıcaklığı
- V_A Litre olarak tesisatın toplam hacmi

- ▶ Sınır bölgesinde: Ülkeye özgü direktifler uyarınca genleşme tankının tam kapasitesini belirleyin.
- ▶ Kesişme noktası, eğrinin sağında yer aldığında: İlave bir genleşme tankı monte edin.

5.5 Cihazın montajı için hazırlık işlemleri

UYARI:

Usulüne uygun olarak yapılmayan montaj nedeniyle maddi hasar!

Usulüne uygun olarak yapılmayan montaj, cihazın duvardan çözülüp düşmesine yol açabilir.

- ▶ Cihazı, sadece sağlam ve dayanıklı bir duvara monte edin. Bu duvar, cihazın ağırlığı taşıyabilecek taşıma kapasitesine sahip ve en az cihazın yerleşim yüzeyi büyüklüğünde olmalıdır.
- ▶ Sadece duvar tipi ve cihaz ağırlığı için uygun vidalar ve dübellere kullanın.



Boru hatlarının daha kolay monte edilebilmesi için bir montaj bağlantı plakasının kullanılmasını öneririz. Bu aksesuarla ilgili ayrıntılı bilgileri genel katalogta bulabilirsiniz.

- ▶ Ambalajların üzerindeki uyarıları dikkate alarak ambalajları sökün.
- ▶ Montaj bağlantı plakasını (aksesuar) monte edin.
- ▶ Montaj şablonunu (teslimat kapsamındadır), duvara sabitleyin.
- ▶ Cihaz ile birlikte teslim edilen vidaların ve dübellerin kullanılıp kullanılmayacağını kontrol edin.
- ▶ Kullanılacak dübellere ve vidalara uygun delik açın.
- ▶ Montaj şablonunu çıkarın.
- ▶ Askı rayını 2 adet vida ve dübelle (teslimat kapsamındadır) duvara sabitleyin.

5.6 Cihazın monte edilmesi

⚠ TEHLİKE:

Kirli ısıtma suyu nedeniyle cihaz hasar görebilir!

Boru tesisatı içinde bulunan artık maddeler cihazın hasar görmesine neden olabilir.

- Boru tesisatını cihazı monte etmeden önce yıkayın.

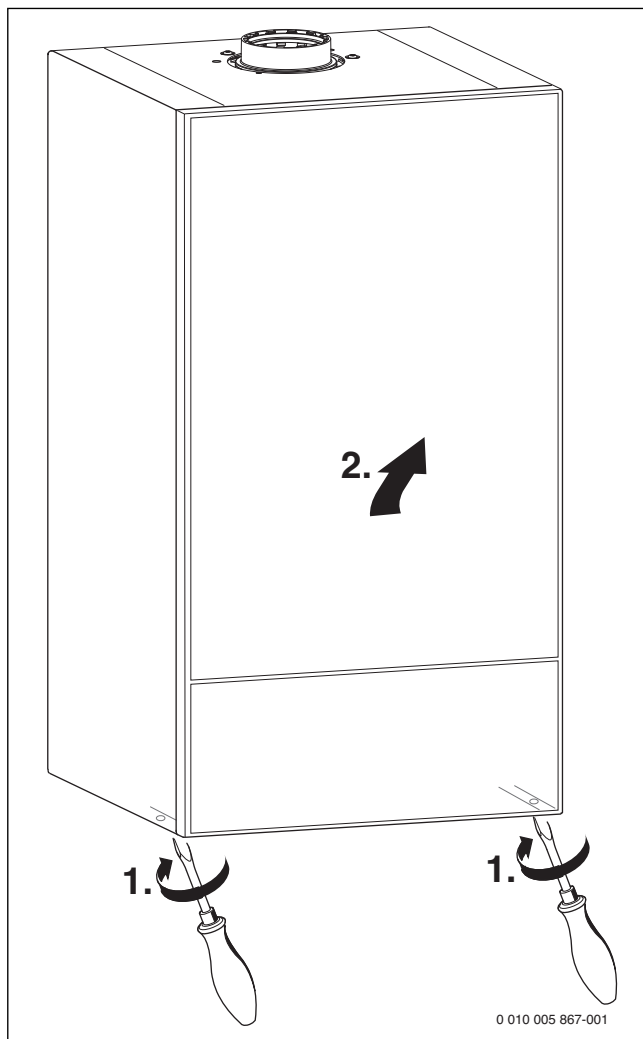
Dış Sacın Çıkartılması



Dış sac, yetkisiz olarak sökmeye karşı iki adet vida aracılığıyla emniyete alınmıştır (elektriğe yönelik emniyet).

- Dış sacı daima bu vidaları kullanarak sabitleyin.

1. Vidaları sökün.
2. Dış sacı yukarı doğru çekerek çıkarın.

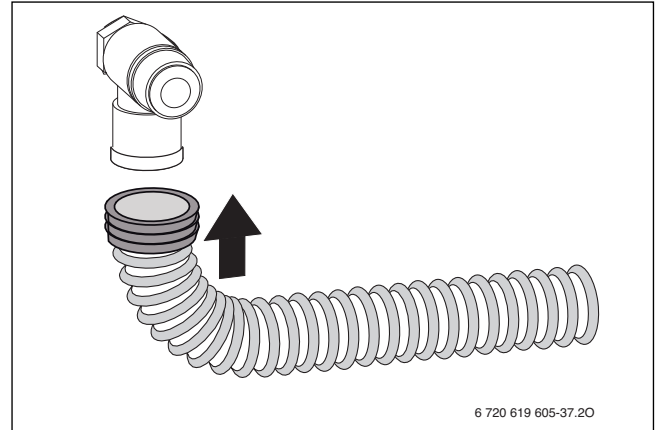


Res. 23 Dış Sacın Çıkartılması

Cihazın duvara asılması

- Hedef ülke işaretini ve gaz türünün uyumlu olduğunu kontrol edin (→ tip etiketi).
- Taşıma emniyetlerini çıkarın.
- Contaları boru bağlantılarına takın.
- Cihazı asın.
- Contaların boru bağlantıları üzerindeki konumlarını kontrol edin.
- Boru bağlantılarının rakor somunlarını sıkın.

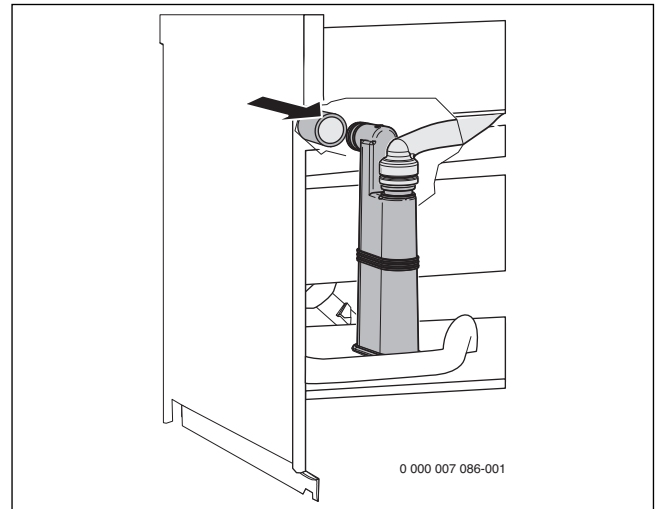
Emniyet ventili (ısıtma) hortumunun monte edilmesi



Res. 24 Emniyet ventili hortumunun monte edilmesi

Hortumun kondens suyu sifonuna monte edilmesi

- Kondens suyu sifonunun tahliyesindeki kapağı çıkarın.
- Kondens suyu hortumunu kondens suyu sifonuna monte edin.

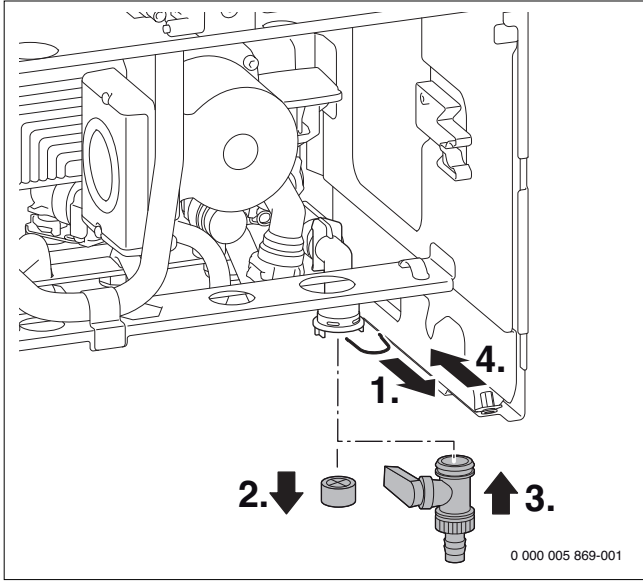


Res. 25 Hortumun kondens suyu sifonuna monte edilmesi

- Kondens suyu hortumunu eğimli olacak şekilde döşeyin ve tahliye hattına bağlayın.
- Kondens suyu sifonu bağlantısının sızdırmazlığını kontrol edin.

Doldurma ve boşaltma vanasının (teslimat kapsamındaki) monte edilmesi

- Tespit yayını çekip çıkarın.
- Tapayı çıkarın.
- Doldurma ve boşaltma vanasını monte edin ce tespit yayı ile emniyete alın.

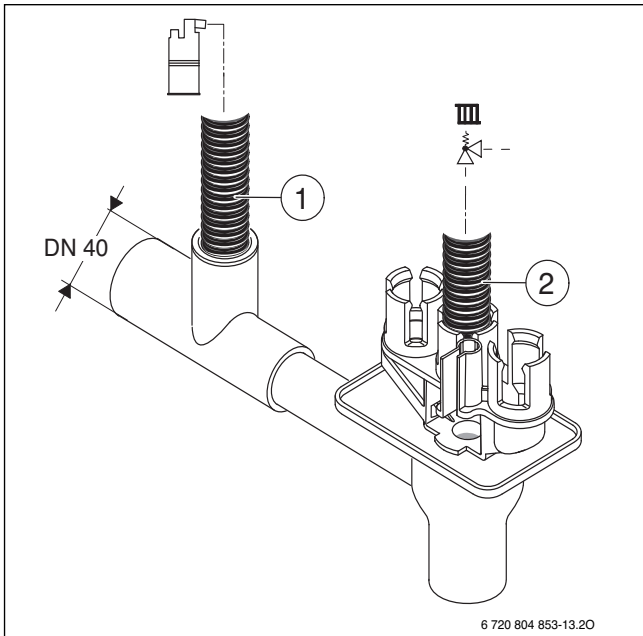


Res. 26 Doldurma ve boşaltma vanası monte edilmesi

Sifonun monte edilmesi

Sifon (aksesuar no. 432) çıkan suyu ve kondens suyunu yönlendirir.

- Korozyona karşı dayanıklı malzemeler (ülkeye özgü direktiflere uygun) ile tahliye hattı oluşturun.
- Tahliyeyi doğrudan bir DN 40 bağlantısına monte edin.
- Hortumları aşağı doğru eğimli şekilde döşeyin.



Res. 27 Kondens suyu hortumunun ve emniyet ventilinden gelen hortumun sifona monte edilmesi

- [1] Kondens suyu hortumu
- [2] Emniyet ventilinin hortumu (ısıtma devresi)

Atık gaz aksesuarlarının bağlanması



Ayrıntılı bilgiler için atık gaz aksesuarlarının montaj kılavuzlarına bakınız.

- Atık gaz yolunun sızdırmazlığını kontrol edin.

GB172i-.. tipi cihazlar: Boylerin bağlanması

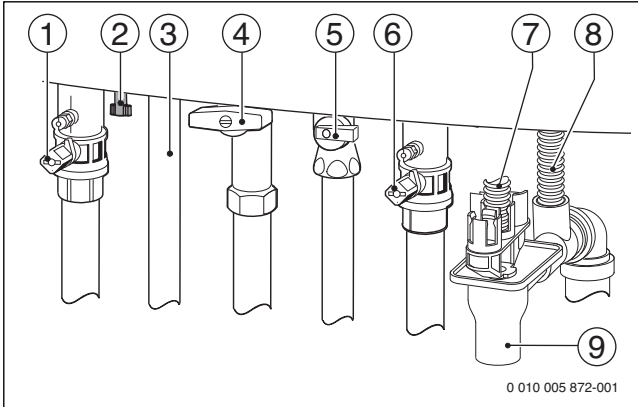
Bir boylere bağlantı, ancak harici 3 yollu vana (aksesuar) kullanıldığında mümkündür.

5.7 Tesisatın doldurulması ve sızdırmazlığının kontrol edilmesi

UYARI:

Su doldurulmadan yapılan işleme alma işlemi cihaza zarar verir!

- Cihazı sadece su ile dolu halde çalıştırın.



Res. 28 Gaz ve su tarafı bağlantıları (aksesuar)

- [1] Isıtma devresi gidiş hattı vanası
- [2] GB172i-.. K tipi cihazlar: Doldurma tertibatı
- [3] GB172i-.. K tipi cihazlar: Sıcak kullanım suyu vanası
- [4] Gaz vanası
- [5] GB172i-.. K tipi cihazlar: Soğuk su vanası
- [6] Isıtma dönüş suyu vanası
- [7] Emniyet ventilinin hortumu (Isıtma devresi)
- [8] Yoğuşma suyu hortumu
- [9] Sifon

Sıcak kullanım suyu devresinin doldurulması ve havasının alınması

- GB172i-.. K tipi cihazlar: Soğuk su vanasını [5] ve cihazdaki sıcak su musluğunu [3] açın. Sıcak su musluğunu su akana kadar açık tutun.
- GB172i-.. tipi cihazlar: Harici soğuk su vanasını açın ve bir sıcak su musluğunu açarak su akana kadar bekleyin.
- Ayrılma yerlerinin sızdırmazlığını kontrol edin (Test basıncı maks. 10 bar).

Isıtma devresinin doldurulması ve havasının alınması

- Genleşme tankının ön basıncını, ısıtma tesisatının statik yükseliğine eşdeğer olarak ayarlayın (→ "Genleşme tankının büyüklüğünün kontrolü", Bölüm 5).
- Radyatör vanalarını açın.
- Isıtma gidiş suyu vanasını [1] ve ısıtma dönüş suyu vanasını [6] açın.
- Isıtma tesisatını tekrar 1 - 2 bar seviyesine kadar doldurma ve boşaltma musluğundan [2] doldurun ve doldurma ve boşaltma musluğunu tekrar kapatın.
- Radyatörlerin havasını alın.
- Otomatik hava pürjörünü açın (açık bırakın).
- Isıtma tesisatını tekrar 1 ile 2 bar seviyesine kadar doldurun ve doldurma ve boşaltma vanasını tekrar kapatın.
- Ayrılma yerlerinin sızdırmazlığını kontrol edin (manometrede test basıncı maks. 2,5 bar).

Gaz borusunun sızdırmazlığının kontrolü

- Gaz armatüründe aşırı basınç nedeniyle hasar meydana gelmesini önlemek için: gaz vanasını [4] kapatın.
- Ayrılma yerlerinin sızdırmazlığını kontrol edin (Test basıncı maks. 150 mbar).
- Basıncı tahliye edin.

5.8 Boylersiz işletim

- Montaj bağlantı plakasındaki sıcak ve soğuk su bağlantılarını kapatın.

6 Elektrik bağlantısı

6.1 Genel uyarılar



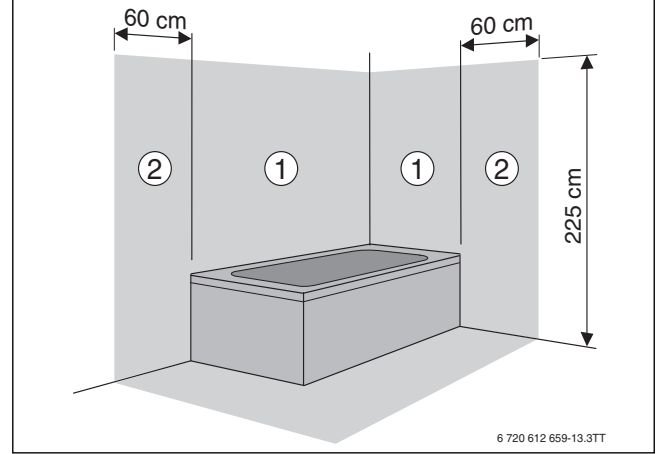
İKAZ:

Elektrik akımı nedeniyle hayati tehlike!

Gerilim altında olan elektrikli parçalara temas elektrik çarpmasına yol açabilir.

- ▶ Elektrikli parçalarda çalışmalardan önce gerilim beslemesini tüm kutuplardan kesin (sigorta/otomatik sigorta) ve yanlışlıkla açılmaya karşı emniyete alın.
- ▶ Ulusal ve uluslararası yönetmeliklerce öngörülen koruyucu önlemleri dikkate alın.
- ▶ Banyo küveti veya duş bulunan odalar: Cihazı bir kaçak akım koruma şalterine bağlayın.
- ▶ Cihazın şebeke bağlantısına başka tüketici cihaz bağlamayın.

6.2 Cihazın bağlanması



Res. 29 Koruma alanları

- [1] Koruma alanı 1, doğrudan banyo küvetinin üst kısmı
- [2] Koruma alanı 2, banyo küvetinin/duşun 60 cm'lik çevresi



Kablo uzunluğu yetersiz olduğunda:

- ▶ Şebeke kablosunu sökün ve yerine uygun bir kablo takın (→ Tablo 17).

Koruma alanı 1 ve 2 dışında bağlantı:

- ▶ Şebeke kablosuna uygun bir elektrik fişi monte edin.
- ▶ Elektrik fişini topraklı bir prize takın.

-veya-

- ▶ Şebeke kablosunu sabit olarak bir buata bağlayın.

Koruma alanı 1 ve 2 dahilinde bağlantı:

- ▶ Şebeke kablosunu sökün ve yerine uygun bir kablo takın (→ Tablo 17).
- ▶ Şebeke kablosunu, koruyucu toprak iletkeni diğer iletkenlerden daha uzun olacak şekilde bağlayın.
- ▶ Elektrik bağlantısı, min. 3 mm kontak aralığına sahip bir tüm kutuplardan ayırıcı bir ayırma tertibatı (örn. sigortalar, otomatik sigortalar) kullanılarak oluşturulmalıdır.
- ▶ Koruma alanı 1'de: Şebeke kablosu dikey olarak yukarıya doğru döşenmelidir.

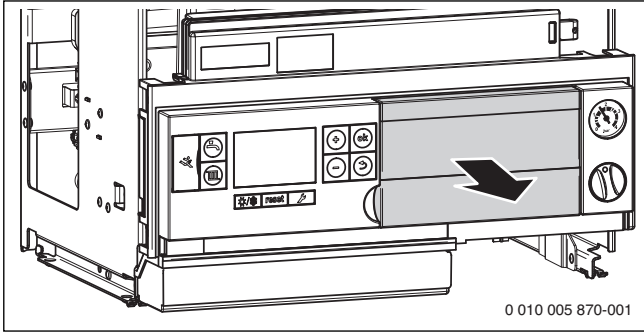
Monte edilmiş şebeke kablosunun yedeği olarak aşağıdaki kablolar uygundur:

Bağlantı alanı	Uygun kablo
Koruma alanı 1 ve 2 dahilinde	NYM-I 3 × 1,5 mm ²
Koruma alanı 1 ve 2 dışında	HO5VV-F 3 × 1,0 mm ² HO5VV-F 3 × 0,75 mm ²

Tab. 17 Uygun şebeke kablosu

6.3 Dahili kumanda panelinin monte edilmesi

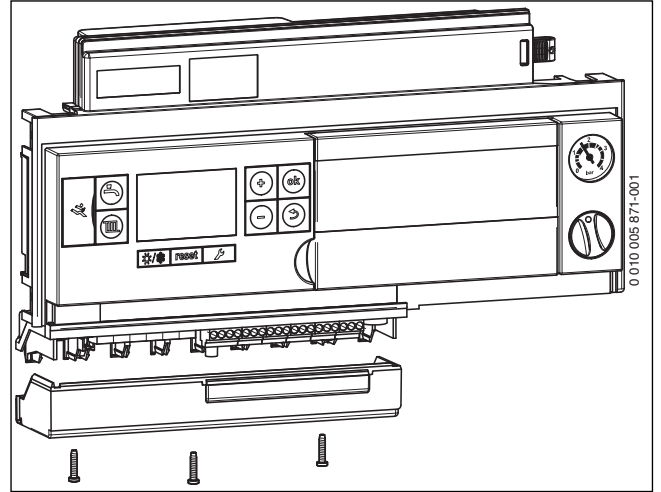
1. Kapağı öne doğru çekerek çıkartın.
2. Kumanda panelini takın.



Res. 30 Kapağın çıkarılması ve kumanda panelinin monte edilmesi

6.4 Harici aksesuarların bağlanması

1. Vidaları sökün.
2. Kapağı çıkartın.















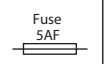
Res. 31 Kapağın sökülmesi

- Sıçrayan suya karşı koruma (IP) için sabitleme bandını kablo çapına uygun olarak kesin.



Res. 32 Sabitleme bandının kablo çapına uygun ayarlanması

- Kabloyu sabitleme bandından geçirin.
- Kabloyu harici aksesuar klemens terminaline bağlayın (→ Tablo 18, Sayfa 28).
- Kabloyu sabitleme bandı ile emniyete alın.

Sembol	Fonksiyon	Tanıtım
	On/Off termostatu (potansiyelsiz)	► On/Off termostatını bağlayın.
	2 kablolu BUS donanımlı harici modüller/harici kumanda ünitesi	► İletişim kablosunu bağlayın.
	Harici şalt kontağı, potansiyelsiz (örneğin yerden ısıtma sistemi için sıcaklık denetleyicisi, fabrika çıkışı olarak köprülenmiş durumdadır)	<p>Birden fazla harici emniyet tertibatı, örneğin TB 1 ve yoğuşma suyu pompası gibi, bağlandığında, bunların birbirine seri olarak bağlanması gereklidir.</p> <p>Sadece yerden ısıtma sistemi ve cihaza doğrudan hidrolik bağlantısı bulunan ısıtma tesisatlarındaki sıcaklık denetleyicisi: Sıcaklık denetleyicisi devreye girdiğinde ısıtma ve sıcak kullanım suyu işletmesi kesilir.</p> <ul style="list-style-type: none"> ► Köprüyü çıkarın. ► Sıcaklık denetleyicisini bağlayın. <p>Yoğuşma suyu pompası: Hatalı yoğuşma suyu yönlendirmesinde ısıtma ve sıcak kullanım suyu işletmesi kesilir.</p> <ul style="list-style-type: none"> ► Köprüyü çıkarın. ► Brülör kapatması için olan kontağı bağlayın. ► Harici 230 V-AC bağlantısını yapın.
	Dış hava sıcaklık sensörü	<p>Kumanda paneli için dış hava sıcaklık sensörü cihaza bağlanır.</p> <ul style="list-style-type: none"> ► Dış hava sıcaklık sensörünü bağlayın.
	Boyerler sıcaklık sensörü	<ul style="list-style-type: none"> ► Boyleri, doğrudan boyler sıcak su sensörü ile bağlayın. <p>-veya-</p> <ul style="list-style-type: none"> ► Termostatlı boylerde: Boyler sıcaklık sensörü monte edin (sipariş no. 5 991 387). ► Boyler sıcaklık sensörünü bağlayın.
	Harici gidiş suyu sıcaklık sensörü (örn. denge kabı sensörü)	<ul style="list-style-type: none"> ► Harici gidiş suyu sıcaklık sensörünü bağlayın. ► Servis fonksiyonunu 1.7d yerine 1 olarak ayarlayın.
	İşlevsiz	
	Harici modüller için şebeke bağlantısı (Açma/Kapatma düğmesi üzerinden açılan)	► Gerekirse: Gerilim beslemesini harici modüller için bağlayın.
	Boyerler besleme pompası (maks. 100 W) veya harici 3 yollu vana (yaylı geri alma mekanizmalı) için şebeke bağlantısı	<ul style="list-style-type: none"> ► Dahili 3 yollu vanadaki fişi çekip çıkartın. ► Boyler besleme pompasını veya harici 3 yollu vanayı, akımsız durumda ısıtma devresi açık olacak şekilde bağlayın. ► Servis fonksiyonunu 2.1F ayarlayın. ► Harici 3 yollu vanada: Servis fonksiyonunu 2.2A ayarlayın.
	Boyerli cihazlar: Sirkülasyon pompası için şebeke bağlantısı (maks. 100 W)	<p>Sirkülasyon pompası, cihaz veya kumanda paneli tarafından kumanda edilir.</p> <ul style="list-style-type: none"> ► Sirkülasyon pompasını bağlayın. ► Cihaz ile kumanda edildiğinde: Servis fonksiyonlarını 2.CE ve 2.CL ayarlayın.
	İşlevsiz	
	Elektrik bağlantısı (şebeke kablosu)	<p>Monte edilmiş şebeke kablosunun yedeği olarak aşağıdaki kablolar uygundur:</p> <ul style="list-style-type: none"> • Koruma alanı 1 ve 2'de (→ Şekil 27): NYM-I 3 × 1,5 mm² • Koruma alanları dışında: HO5VV-F 3 × 0,75 mm² veya HO5VV-F 3 × 1,0 mm²
	Sigorta	Kapağın iç tarafında yedek bir sigorta bulunmaktadır.

Tab. 18 Harici aksesuar için terminal bloğu

7 İşletime alınması

UYARI:

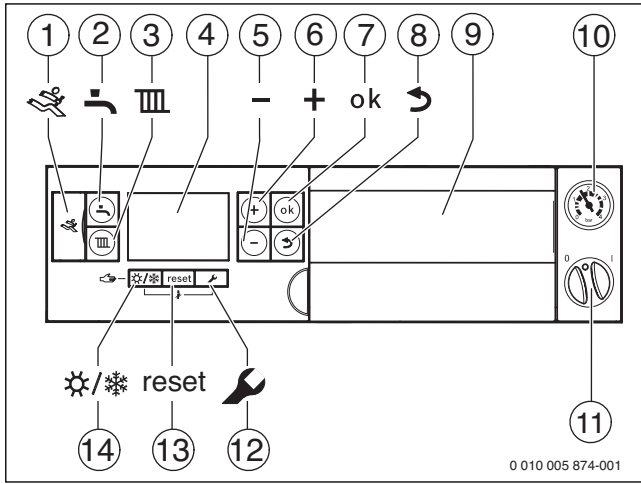
Su doldurulmadan yapılan işleme alma işlemi cihaza zarar verir!

- Cihazı sadece su ile dolu halde çalıştırın.

İşletime almadan önce

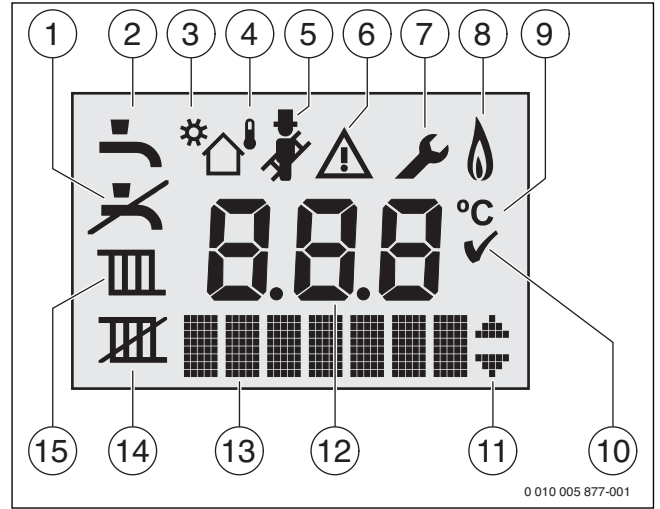
- Tesisatın doldurma basıncını kontrol edin.
- Tüm bakım vanalarının açık olduğundan emin olun.
- Tip etiketinde belirtilen gaz türü ile şebekedeki gazın birbiriyle örtüşüp örtüşmediğini kontrol edin.
- Gaz vanasını açın.

7.1 Kumanda paneline genel bakış



Res. 33 Kumanda paneli

- [1] Arıza tespit arabilimi
- [2] tuşu
- [3] tuşu
- [4] Ekran
- [5] - tuşu
- [6] + tuşu
- [7] ok tuşu
- [8] tuşu
- [9] Dış hava sıcaklığına bağlı işletimin kumanda paneli için soket yuvası
- [10] Manometre
- [11] Açma/Kapatma düğmesi
- [12] tuşu
- [13] reset tuşu
- [14] tuşu



Res. 34 Ekran göstergeleri

- [1] Sıcak kullanım suyu işletmesi kapalı (donma koruması)
- [2] Sıcak kullanım suyu işletmesi
- [3] Güneş enerjisi işletimi
- [4] Dış hava sıcaklığı kontrollü işletim (dış hava sıcaklık sensörü donanımlı kumanda sistemi)
- [5] Bacacı işletimi
- [6] Arıza
- [7] Servis işletmesi
- [8] Brülör işletmesi
- [9] Sıcaklık birimi
- [10] Kaydetme işlemi başarılı
- [11] Diğer alt menülerin/servis fonksiyonlarının gösterilmesi; + tuşuna ve - tuşuna basılarak ileri-geri hareket edilebilir
- [12] Alfanümerik gösterge (örn. sıcaklık)
- [13] Metin satırı
- [14] Yaz işletimi
- [15] Isıtma işletmesi

7.2 Cihazın çalıştırılması

- Cihazı Açma/Kapatma düğmesine basarak çalıştırın. Ekran açılır ve kısa bir süre sonra cihazın gidiş suyu sıcaklık değeri gösterilir.



İlk açılışta, cihazın havası alınır. Bu işlem nedeniyle sirkülasyon pompası belli aralıklarla devreye girip çıkmaktadır (yakl. 2 dakika süreyle). Hava alma fonksiyonu etkin olduğu sürece yanıp sönen sembol



- Otomatik hava pürjörünü açın (açık bırakın).



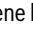
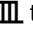
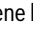
Cihaz her açıldıktan sonra sifon doldurma programı çalışmaya başlar. Cihaz, yoğuşma suyu sifonunu doldurmak için yaklaşık 15 dakika boyunca minimum ısıtma kapasitesinde çalışır.

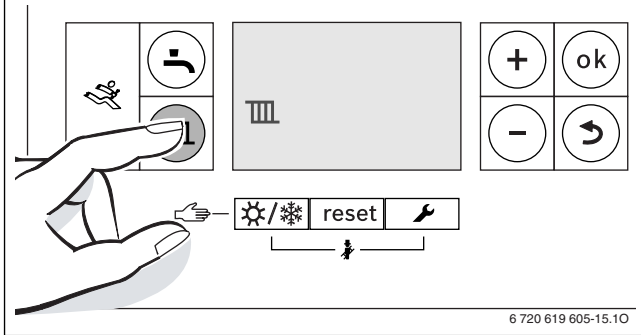
Sifon doldurma programı etkin olduğu süre boyunca yanıp sönen sembol



7.3 Isıtmanın açılması

7.3.1 Isıtma işletmesinin açılması/kapatılması

- ▶ Ekranda  veya  sembolü yanıp sönene kadar  tuşuna basın.





Res. 35 Isıtma işletmesi göstergesi

UYARI:**Donmaya bağlı maddi hasar!**


Isıtma tesisatı donmaya karşı korumalı alanda bulunmadığında ve işletim dışı olduğunda, don yaşanması durumunda tesisat donabilir. Yaz işletiminde veya ısıtma işletmesi çalışmadığında, sadece cihaz donma koruması mevcuttur.

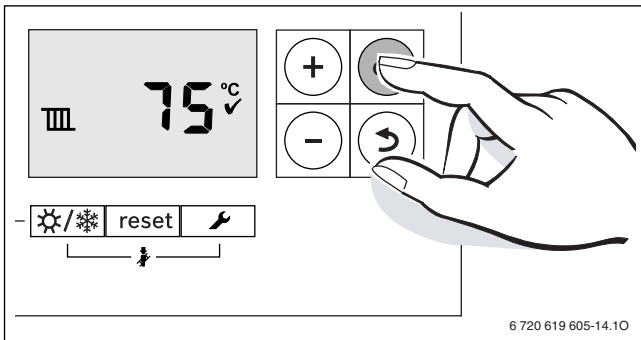
- ▶ Isıtma tesisatı mümkün olduğu müddetçe sürekli olarak açık bırakılmalı ve gidiş suyu sıcaklığı en az 30 °C değere ayarlanmalı, **-veya-**
- ▶ Tesisat ve kullanma suyu borularının yetkili servis tarafından en alçak noktasından boşaltılmasını sağlayın.

- ▶ Isıtma işletmesini açmak veya kapatmak için + veya - tuşuna basın:
 -  = Isıtma işletmesi
 -  = Isıtma işletmesi yok

i

"Isıtma işletmesi yok" ayarlı olduğunda, ısıtma işletmesi, bağlanmış olan kumanda sistemi aracılığıyla etkinleştirilemez.

- ▶ Ayarı kaydetmek için **ok** tuşuna basın. Sembol  kısa süreliğine belirir.



Res. 36 Isıtma işletmesi göstergesinin onaylanması

Brülör devrede olduğunda belirir sembol .


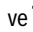
7.3.2 Maksimum gidiş suyu sıcaklığının ayarlanması

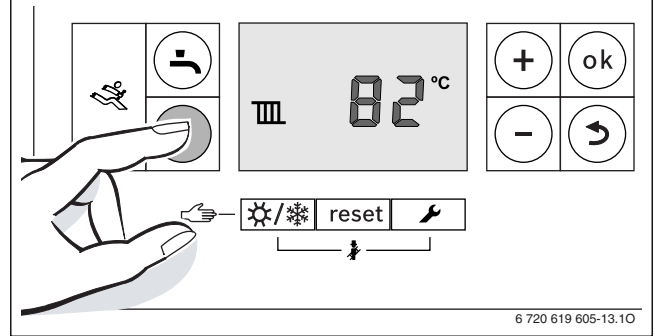
Maksimum gidiş suyu sıcaklığı, 30 °C ile 82 °C arasında¹⁾ ayarlanabilir. Ekranda, güncel gidiş suyu sıcaklığı gösterilir.

i

Yerden ısıtma sisteminde, müsaade edilen gidiş suyu sıcaklığını dikkate alın.

Isıtma işletmesi açık olduğunda:

- ▶  tuşuna basın. Ekranda, ayarlanmış olan maksimum gidiş suyu sıcaklığı yanıp söner ve  sembolü belirir.




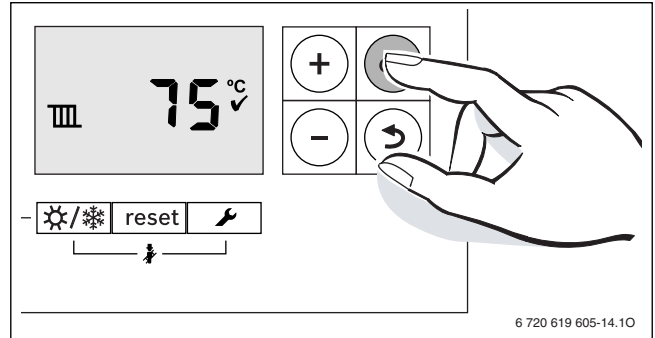
Res. 37 Gidiş suyu sıcaklığı göstergesi

- ▶ İsteddiğiniz maksimum gidiş suyu sıcaklığını ayarlamak için + veya - tuşuna basın.

Gidiş suyu sıcaklığı	Uygulama örneği
yakl. 50 °C	Yerden ısıtma sistemi
yakl. 75 °C	Radyatör ısıtma sistemi
yakl. 82 °C	Konvektör ısıtma sistemi

Tab. 19 Maksimum gidiş suyu sıcaklığı

- ▶ Ayarı kaydetmek için **ok** tuşuna basın. Sembol  kısa süreliğine belirir.






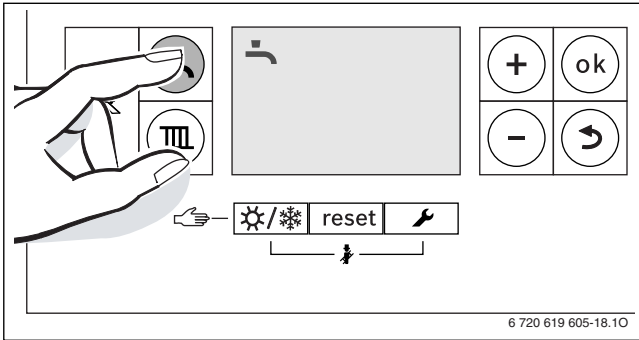
Res. 38 Gidiş suyu sıcaklığı göstergesinin onaylanması

1) Maksimum değer, 3.2b servis fonksiyonu ile düşürülmüş olabilir (→ Sayfa 40).




7.4 Kullanım suyu hazırlamasının ayarlanması

7.4.1 Sıcak kullanım suyu işletmesinin açılması/kapatılması

- ▶ Ekranda  veya  sembolü yanıp sönene kadar  tuşuna basın.




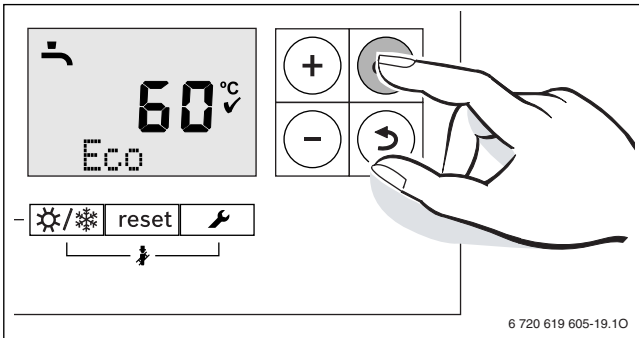
Res. 39 Sıcak kullanım suyu işletmesi göstergesi

- ▶ İsteddiğiniz sıcak kullanım suyu işletmesini ayarlamak için **+** veya **-** tuşuna basın:
 -  = Sıcak kullanım suyu işletmesi
 -  + **eco** = Ekonomik işletim
 -  = Sıcak kullanım suyu işletmesi yok



“Sıcak kullanım suyu işletmesi yok” ayarlı olduğunda, sıcak kullanım suyu işletmesi, bağlanmış olan kumanda sistemi aracılığıyla etkinleştirilemez.

- ▶ Ayarı kaydetmek için **ok** tuşuna basın.
Sembol  kısa süreliğine belirir.



Res. 40 Ekonomik işletim göstergesinin onaylanması

Brülör devrede olduğunda beliren sembol .

Sıcak kullanım suyu işletmesi veya ekonomik işletim?

Boyerli GB172i-.. tipi cihazlarda:

- **Sıcak su işletmesi**
Sıcak su boylerindeki sıcaklık, ayarlanmış olan sıcaklığın altına 5 K'den (°C) daha fazla düştüğünde, sıcak su boyleri, ayarlanmış olan sıcaklığa kadar tekrar ısıtılır. Cihaz, bunun ardından ısıtma işletmesine geçer.
- **Ekonomik işletim**
Boyerdeki ayarlanmış olan sıcaklığın altına 10 K'den (°C) daha fazla düştüğünde, boyler, ayarlanmış olan sıcaklığa kadar tekrar ısıtılır. Cihaz, bunun ardından ısıtma işletmesine geçer.

GB172i-.. K tipi cihazlarda:


- **Sıcak kullanım suyu işletmesi**
Cihaz, sürekli olarak ayarlanmış olan sıcaklıkta tutulmaktadır. Bu sayede, sıcak kullanım suyu kullanımı söz konusu olduğunda bekleme süresi daha kısadır. Sıcak kullanım suyu kullanılsa bile, bu nedenden dolayı cihaz devreye girer.
- **Ekonomik işletim**
Ayarlanmış olan sıcaklığa ısıtma işlemi, sıcak kullanım suyu kullanıldığında gerçekleşir.

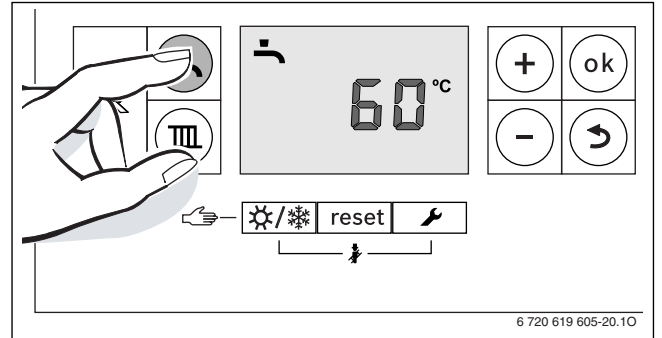
7.4.2 Kullanım suyu sıcaklığının ayarlanması




İKAZ:

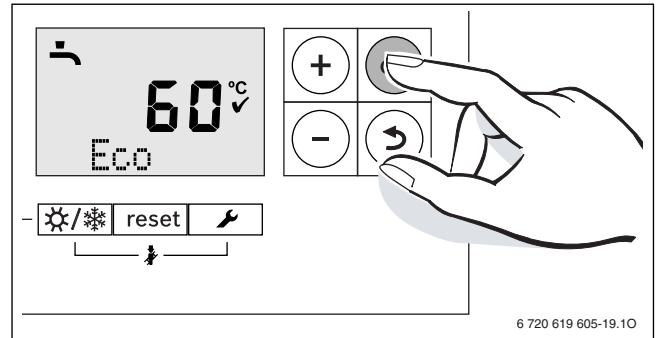
Haşlanma nedeniyle yaralanma tehlikesi!

- ▶ Normal işletmede sıcaklığı 60 °C'den daha yüksek ayarlamayın.
- ▶  tuşuna basın.
Ayarlanmış olan sıcak kullanım suyu sıcaklığı yanıp söner.



Res. 41 Kullanım suyu sıcaklığı göstergesi

- ▶ İsteddiğiniz kullanım suyu sıcaklığını ayarlamak için **+** tuşuna veya **-** tuşuna basın.
- ▶ Ayarı kaydetmek için **ok** tuşuna basın.
Sembol  kısa süreliğine belirir.



Res. 42 Kullanım suyu sıcaklığı göstergesinin onaylanması

7.5 Manuel yaz işletiminin ayarlanması

Yaz işletiminde sirkülasyon pompası ve dolayısıyla da ısıtma kapalıdır. Sıcak kullanım suyu beslemesi ve kumanda sisteminin enerji beslemesi muhafaza edilir.



UYARI:

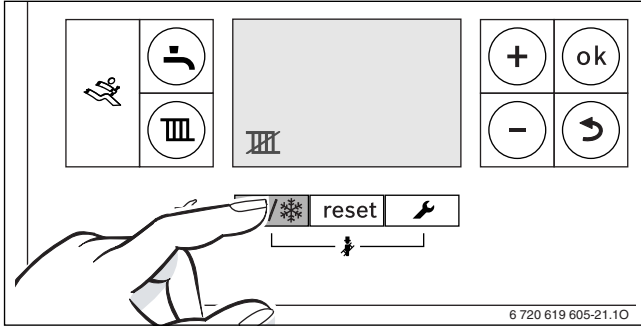
Donmaya bağlı maddi hasar!

Isıtma tesisatı donmaya karşı korumalı alanda bulunmadığında **ve** işletim dışı olduğunda, don yaşanması durumunda tesisat donabilir. Yaz işletiminde veya ısıtma işletmesi çalışmadığında, sadece cihaz donma koruması mevcuttur.


- ▶ Isıtma tesisatı mümkün olduğu müddetçe sürekli olarak açık bırakılmalı ve gidiş suyu sıcaklığı en az 30 °C değere ayarlanmalı, **-veya-**
- ▶ Tesisat ve kullanma suyu borularının yetkili servis tarafından en alçak noktasından boşaltılmasını sağlayın.

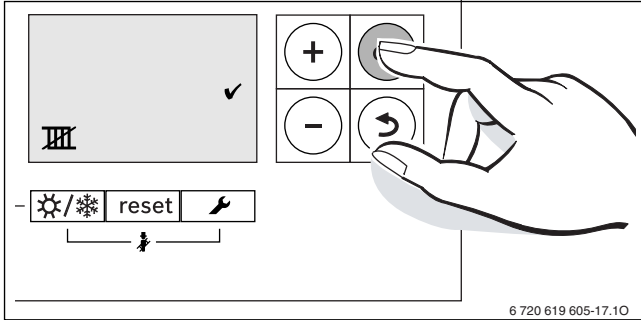
Manuel yaz işletmesinin açılması:

- ▶ Ekranda  sembolü yanıp sönene kadar  tuşunu basıp bırakın.






Res. 43 Manuel yaz işletmesinin açılması

- ▶ Ayarı kaydetmek için **ok** tuşuna basın. Kısa süreliğine  sembolü belirir.



Res. 44 Manuel yaz işletiminin onaylanması

Manuel yaz işletmesinin kapatılması:

- ▶ Ekranda  sembolü yanıp sönene kadar  tuşunu basıp bırakın.
- ▶ Ayarı kaydetmek için **ok** tuşuna basın. Kısa süreliğine  sembolü belirir.

Ayrıntılı bilgileri kumanda sisteminin kullanma kılavuzunda bulabilirsiniz.

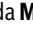
7.6 Manuel işletmenin ayarlanması

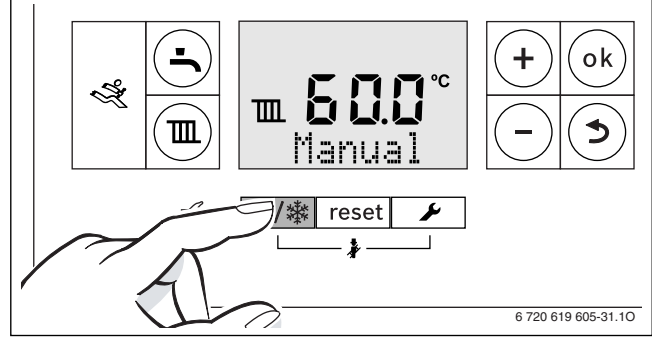
Manuel işletimde cihaz, ısıtma işletimine geçer. Brülör, maksimum gidiş suyu sıcaklığına ulaşılan kadar çalışmaya devam eder.



Isıtma işletmesi kapatılmış olduğunda veya yapı kurutma fonksiyonu devredeyken manuel işletme mümkün değildir (→ servis fonksiyonu 2.7E).

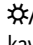
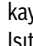
Manuel işletimi ayarlamak için:

- ▶ Metin satırında **Manual** belirene kadar  tuşuna basın.



Res. 45 Manuel işletmenin ayarlanması

Manuel işletimi sonlandırmak için:

- ▶  tuşuna kısa süreli olarak basın veya **Manual** göstergesi kaybolana kadar  tuşuna basın. Isıtma cihazı tekrar normal işletime geçer.

8 Devre dışı bırakılması

8.1 Cihazın kapatılması



Blokaj koruması, ısıtma tesisatı uzun süre kullanılmadığında sirkülasyon pompasının ve 3 yollu vananın bloke olmasını önler. Cihaz kapalıyken blokaj koruması yapılmaz.

- ▶ Cihazı Açma/Kapatma düğmesine basarak kapatın. Ekran kapanır.
- ▶ Uzun süre devre dışı bırakılması durumunda donma korumasına dikkat edin.

8.2 Donma korumasının ayarlanması

UYARI:

Donma nedeniyle tesisatta hasar meydana gelebilir!

Isıtma tesisatı, örn. uzun süreli elektrik kesintilerinde, uzun süreyle besleme geriliminin kapatılması durumunda, hatalı yakıt beslemesinde, kombi arızasında donabilir.

- ▶ Isıtma tesisatının sürekli olarak devrede olduğundan (özellikle don tehlikesi varsa) emin olun.

Isıtma tesisatı için donma koruması

- ▶ Cihazı açık bırakın.
- ▶ Gidiş suyu sıcaklığını 30 °C değerinde ayarlayın.

Boylar için donma koruması

- ▶ Cihazı açık bırakın.
- ▶ Sıcak kullanım suyu işletmesi yok ayarını ayarlayın (→ Bölüm 7.4.1).

9 Termik dezenfeksiyon

Örneğin lejyonella nedeniyle bakteriyolojik olarak kirlenmeleri önlemek için uzun süre kullanılmamış tesisatlarda bir termik dezenfeksiyon yapmanızı öneririz.

Usulüne uygun termik dezenfeksiyon, sıcak kullanım suyunun kullanıldığı yerler dahil olmak üzere sıcak kullanım suyu sistemini kapsamaktadır.



DİKKAT:

Haşlanma nedeniyle yaralanma tehlikesi!

Termik dezenfeksiyon sırasında soğuk su ile karıştırmadan sıcak kullanım suyu kullanıldığında ağır haşlanmalar meydana gelebilir.

- ▶ Ayarlanabilir maksimum sıcak kullanım suyu sıcaklığını sadece termik dezenfeksiyon için uygulayın.
- ▶ Ev sakinlerini haşlanma tehlikesi konusunda bilgilendirin.
- ▶ Termik dezenfeksiyon, normal çalışma zamanlarının dışında uygulanmalıdır.
- ▶ Sıcak kullanım suyunu soğuk su ile karıştırmadan kullanmayın.

- ▶ Sıcak kullanım suyu musluklarını kapatın.
- ▶ Sirkülasyon pompası varsa, bunu sürekli işleme ayarlayın.



Termik dezenfeksiyon, cihaz ile veya sıcak su programlı bir kumanda paneli ile kumanda edilebilir.

- ▶ Termik dezenfeksiyon kumandasını başlatın (→ Bölüm 9.1 veya devamı).
- ▶ Maksimum sıcaklığa ulaşıncaya kadar bekleyin.
- ▶ En yakındaki sıcak su musluğunu ve mesafe olarak en uzaktaki sıcak su musluğunu, 3 dakika boyunca 70 °C sıcaklığında sıcak su akana kadar açık bırakın.
- ▶ Temel ayarları tekrar oluşturun.

9.1 Isıtma cihazı ile kumanda

9.1.1 GB172i-.. tipi cihazlar

- ▶ Servis fonksiyonunu 2.9L açın.

9.1.2 GB172i-.. K tipi cihazlar

- ▶ Servis fonksiyonunu 2.2d açın.
- ▶ Termik dezenfeksiyon tamamlandıktan sonra: Servis fonksiyonunu kapatın.

Fonksiyonu iptal etmek için:

- ▶ Cihazı kapatın ve tekrar çalıştırın.
Cihaz, tekrar normal işleme geçer.

9.2 Sıcak su programlı bir kumanda paneli ile kumanda etme (GB172i-.. tipi cihazlar)

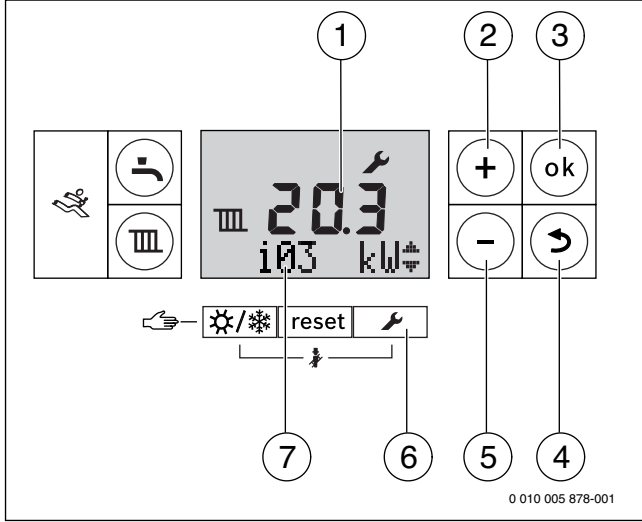
- ▶ Termik dezenfeksiyonu, kumanda panelinin sıcak su programında ayarlayın (→ kumanda panelinin teknik dokümantasyonu).

10 Servis menüsündeki ayarlar

Servis menüsü, çok sayıda cihaz fonksiyonunun ayarlanmasını ve kontrol edilmesini sağlamaktadır. İçeriği:

- Bilgilerin gösterilmesi
- Menü 1: Genel ayarlar
- Menü 2: Cihaza özgü ayarlar
- Menü 3: Cihaza özgü sınır değerler
- Test: Fonksiyon testleri için ayarlar

10.1 Servis menüsünün kullanımı



Res. 46 Kumanda Elemanlarına Genel Bakış

- [1] Alfasayısal gösterge
- [2] + tuşu (menü noktası seçme/ayar değiştirme)
- [3] ok tuşu
- [4] ↻ tuşu (Geri tuşu)
- [5] - tuşu (menü noktası seçme/ayar değiştirme)
- [6] ⚙ tuşu (Servis tuşu)
- [7] Metin satırı

Menünün açılması

İlgili açıklamalar, her bir menünün genel bakış tablosu öncesinde sunulmaktadır.

Servis fonksiyonunun seçilmesi ve ayarlanması



15 dakika boyunca herhangi bir tuşa basılmadığında, seçili durumdaki servis fonksiyonundan otomatik olarak çıkılır.

- ▶ Servis fonksiyonunu seçmek için: + tuşuna veya - tuşuna basın. Ekranda servis fonksiyonu ve güncel ayarı gösterilir.
- ▶ Seçimi onaylamak için: ok tuşuna basın. Güncel ayar yanıp söner.
- ▶ Ayarı değiştirmek için: + tuşuna veya - tuşuna basın.
- ▶ Kaydetmek için: ok tuşuna basın. Sembol ✓ kısa süreliğine görüntülenir.

-veya-

- ▶ Kaydetmemek için: ↻ tuşuna basın. Bir üst menü seviyesi gösterilir.
- ▶ ⚙ tuşuna tekrar basın. Cihaz tekrar normal işleme geçer.

Ayarların belgelendirilmesi


“Servis menüsündeki ayarlar” etiketi (teslimat kapsamındadır), bakımlardan sonra özel ayarların tekrar oluşturulmasını kolaylaştırır.

- ▶ Değiştirilen ayarları girin.
- ▶ Etiket, görünecek şekilde cihaza yapıştırın.

Servis menüsündeki ayarlar	
Servis fonksiyonu	Değer

Tab. 20 Çıkartma

10.2 Bilgilerin görüntülenmesi


- ▶  tuşuna basın.
- ▶ Bilgileri görüntülemek için: + tuşuna veya - tuşuna basın.

Servis fonksiyonu	Diğer bilgiler	
I01	Güncel işletme durumu	Sayfa 54
I02	Son arıza için işletim kodu	Sayfa 54
I03	Maksimum ısı güç üst sınırı (→ Servis fonksiyonu 3.1A) ¹⁾	Sayfa 40
I04	Maksimum sıcak kullanım suyu kapasitesi üst sınırı (→ Servis fonksiyonu 3.1b) ²⁾	Sayfa 40
I06	GB172i-.. K tipi cihazlar: Türbindeki güncel debi	l/dk. olarak gösterilir
I07	Gidiş suyu ayar sıcaklığı (kumanda paneli tarafından talep edilen)	-
I08	İyonizasyon akımı	bkz. Bölüm 16
I09	Gidiş suyu sıcaklık sensöründeki sıcaklık	-
I11	GB172i-.. K tipi cihazlar: Kullanım suyu sıcaklık sensöründeki sıcaklık Termosifon tip boylerli GB172i-.. K tipi cihazlar: Boyler sıcaklık sensöründeki sıcaklık ³⁾	-
I12	GB172i-.. tipi cihazlar: Sıcak kullanım suyu ayar sıcaklığı ³⁾	Sayfa 31
I13	GB172i-.. tipi cihazlar: Boyler sıcaklık sensöründeki sıcaklık ³⁾	-
I15	Güncel dış hava sıcaklığı (bağlanan dış hava sıcaklık sensöründe)	-
I16	Pompa nominal gücünün %'si olarak güncel pompa gücü	-
I17	Isıtma işletmesinde maksimum nominal ısıtma kapasitesinin %'si olarak güncel ısıtma kapasitesi ⁴⁾	-
I18	Saniye başına tur olarak güncel fan devir hızı [Hz]	-
I20	Elektronik devre kartı 1 yazılım sürümü	-
I21	Elektronik devre kartı 2 yazılım sürümü	-
I22	Kod anahtarı numarası (KIM) (son üç hane)	-
I23	Kod anahtarı sürümü (KIM)	-

- 1) Maksimum ısıtma gücü, 2.1A servis fonksiyonu ile düşürülmüş olabilir.
- 2) Maksimum sıcak kullanım suyu kapasitesi, 2.1A servis fonksiyonu ile düşürülmüş olabilir.
- 3) Sadece boyler sıcaklık sensörü, cihaza bağlı olduğunda gösterilir.
- 4) Sıcak kullanım suyu hazırlanırken 100 % üzeri değerler gösterilebilir.

Tab. 21 Ekranda gösterilebilen bilgiler

10.3 Menü 1: Genel ayarlar

- ▶ Ekranda **Menü 1** görüntülenene kadar  tuşuna ve **ok** tuşuna aynı anda basın.
- ▶ Seçimi onaylamak için: **ok** tuşuna basın.
- ▶ Servis fonksiyonunu seçin ve ayarlayın.

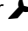


Temel ayarlar, aşağıdaki tabloda **vurgulanmış** şekilde gösterilmektedir.

Servis fonksiyonu	Ayarlar/Ayar aralığı	Not/Kısıtlama
1.7d	Harici gidiş suyu sıcaklık sensörü	<ul style="list-style-type: none"> • 0: Kapalı • 1: Kumanda cihazındaki bağlantı • 2: Harici ısıtma devresi modülüne bağlantı
1.S1	Güneş enerjisi modülü etkin	<ul style="list-style-type: none"> • 0: Kapalı • 1: Açık <p>Sadece güneş enerjisi modülü algılandığında mevcuttur.</p>
1.S2	Güneş enerjisi boilerindeki maksimum sıcaklık	<ul style="list-style-type: none"> • 15 ... 60 ... 90 °C <p>Güneş enerjisi boilerinin çıkarılabileceği sıcaklık, sadece güneş enerjisi modülü etkin olduğunda mevcuttur.</p>
1.W1	Doğrusal ısıtma eğrili dış hava sıcaklığı referanslı işletim	<ul style="list-style-type: none"> • 0: Dış hava sıcaklığı referanslı kontrol etkin değil • 1: Dış hava sıcaklığı referanslı kontrol etkin <p>Bu servis fonksiyonu, ancak sistemde bir dış hava sıcaklık sensörü algılanmışsa kullanılabilir. Isıtma eğrisinin görünümü (→ Sayfa 70).</p>
1.W2	Isıtma eğrisinin A noktası	<ul style="list-style-type: none"> • 30 ... 82 °C <p>- 10 °C değerindeki dış hava sıcaklığındaki gidiş suyu sıcaklığı.</p>
1.W3	Isıtma eğrisinin B noktası	<ul style="list-style-type: none"> • 30 ... 82 °C <p>+ 20 °C'lik bir dış hava sıcaklığındaki gidiş suyu sıcaklığı.</p>
1.W4	Otomatik yaz işletmesi için sıcaklık değeri	<ul style="list-style-type: none"> • 0 ... 16 ... 30 °C <p>Dış hava sıcaklığı bu değeri aştığında, ısıtma tesisatı kapanır. Dış hava sıcaklığı bu değer altına min. 1 K (°C) kadar düştüğünde, ısıtma tesisatı tekrar devreye girer.</p>
1.W5	Tesisatın donma koruması	<ul style="list-style-type: none"> • 0: Tesisatın donma koruması etkin değil • 1: Tesisatın donma koruması etkin
1.W6	Tesisatın donma koruması için sıcaklık değeri	<ul style="list-style-type: none"> • 0 ... 5 ... 30 °C <p>Bu servis fonksiyonu, sadece donma koruması fonksiyonu (Servis fonksiyonu 1.W5) etkinleştirilmişse kullanılabilir.</p> <p>Dış hava sıcaklığı, ayarlanmış olan donma koruması sınır sıcaklığının altında düştüğünde, ısıtma devresindeki ısıtma devresi pompası devreye alınır (tesisatın donma koruması).</p>

Tab. 22 Menü 1


10.4 Menü 2: Cihaza özgü ayarlar

- ▶ Ekranda **Menu 1** görüntülenene kadar  tuşuna ve **ok** tuşuna aynı anda basın.
- ▶ **Menu 2** seçimi için: **+** tuşuna basın.
- ▶ Seçimi onaylamak için: **ok** tuşuna basın.
- ▶ Servis fonksiyonunu seçin ve ayarlayın.



Temel ayarlar, aşağıdaki tabloda **vurgulanmış** şekilde gösterilmektedir.



Servis fonksiyonu	Ayarlar/Ayar aralığı	Not/Kısıtlama
2.1A	Isıtma işletmesinde müsaade edilen maksimum ısı güç [kW]	<ul style="list-style-type: none"> • 3.3d ile 3.1A arasındaki ayar aralığı • “Maksimum nominal ısıtma kapasitesi” Doğalgaz cihazlarında: <ul style="list-style-type: none"> ▶ Gaz debisini ölçün. ▶ Ölçüm sonucunu, ayar tabloları ile karşılaştırın (→ Sayfa 71). ▶ Sapmaları düzeltin.
2.1b	Müsaade edilen maksimum sıcak kullanım suyu kapasitesi [kW]	<ul style="list-style-type: none"> • 3.3d ile 3.1b arasındaki ayar aralığı • “Maksimum sıcak su nominal ısıtma kapasitesi” Doğalgaz cihazlarında: <ul style="list-style-type: none"> ▶ Gaz debisini ölçün. ▶ Ölçüm sonucunu, ayar tabloları ile karşılaştırın (→ Sayfa 71). ▶ Sapmaları düzeltin.
2.1C	Pompa karakteristik alanı	<ul style="list-style-type: none"> • 0: Isıtma gücüne orantılı pompa performansı (→ Servis fonksiyonları 2.1H ve 2.1J) • 1: Sabit basınç 150 mbar • 2: Sabit basınç 200 mbar • 3: Sabit basınç 250 mbar • 4: Sabit basınç 300 mbar ▶ Enerji tasarrufu yapabilmek ve olması muhtemel sirkülasyon seslerini en düşük seviyede tutmak için daha düşük bir pompa karakteristik eğrisi seçin (pompa karakteristik alanları → Sayfa 70).
2.1E	Pompa çalışma şekli	<ul style="list-style-type: none"> • 4: Dış hava termostatlı ısıtma tesisatlarında akıllı sirkülasyon pompası kapaması. Sirkülasyon pompası, yalnızca ihtiyaç duyulması halinde devreye alınır. • 5: Sirkülasyon pompasını, gidiş suyu termostatı kumanda eder. Isı ihtiyacı olduğunda, sirkülasyon pompası brülör ile birlikte çalışmaya başlar.
2.1F	Hidrolik tesisat konfigürasyonu	<ul style="list-style-type: none"> • 0: Dahili sirkülasyon pompası ve dahili 3 yollu vana • 1: Dahili sirkülasyon pompası ve harici 3 yollu vana • 2: Harici sirkülasyon pompası ve harici boyler pompası Ayarlama ile ısıtma sisteminde hangi bileşenlerin kullanılabileceğini belirlersiniz.
2.1H	Minimum ısı güçte pompa gücü	<ul style="list-style-type: none"> • 10 ... 100 % Sadece 0 pompa karakteristik alanında mevcuttur (→ Servis fonksiyonu 2.1C).
2.1J	Maksimum ısıtma ısı güçte pompa gücü	<ul style="list-style-type: none"> • 10 ... 100 % Sadece 0 pompa karakteristik alanında mevcuttur (→ Servis fonksiyonu 2.1C).
2.2A	GB172i-... tipi cihazlar: Harici 3 yollu vanada pompa blokaj süresi	<ul style="list-style-type: none"> • 0 ... 6 × 10 saniye Dahili pompa, harici 3 yollu vana son pozisyonuna ulaşıncaya kadar bloke edilir.
2.2C	Hava tahliye fonksiyonu	<ul style="list-style-type: none"> • 0: Kapalı • 1: Bir defalığına açık • 2: Sürekli açık Bakım çalışmalarının ardından hava tahliye fonksiyonu çalıştırılabilir. Hava tahliyesi esnasında  sembolü yanıp söner.
2.2d	GB172i-... K tipi cihazlar: Termik dezenfeksiyon	<ul style="list-style-type: none"> • 0: Kapalı • 1: Açık Sıcak kullanım suyu çok miktarda alındığında, gerekli sıcaklığa ulaşamayabilir. <ul style="list-style-type: none"> ▶ Sadece sıcak su sıcaklığı 70 °C değere erişene kadar su kullanın. ▶ Termik dezenfeksiyon uygulayın (→ Bölüm 9, Sayfa 33).
2.2H	GB172i-... tipi cihazlar: Boyler	<ul style="list-style-type: none"> • 0: Kapalı • 8: Açık Boyler sıcaklık sensörü bağlandığında, servis fonksiyonu otomatik olarak açılır. Cihazın tekrar boylersiz işletilmesi gerektiğinde, boyler sıcaklık sensörünü çıkarın ve servis fonksiyonunu kapatın.

Servis fonksiyonu	Ayarlar/Ayar aralığı	Not/Kısıtlama
2.2J GB172i-.. tipi cihazlar: Boyler önceliği	<ul style="list-style-type: none"> 0: Açık 1: Kapalı 	Boyerler önceliğinde sıcak kullanım suyu sıcaklığı ilk olarak, ayarlanmış olan sıcaklığa kadar ısıtılır. Cihaz, bunun ardından ısıtma işletmesine geçer. Boyler önceliği bulunmadığında ve boylerden ısı talebi geldiğinde, cihaz her on dakikada bir ısıtma işletmesi ile boyler işletmesi arasında geçiş yapar.
2.3b Brülörü açmak ve yeniden açmak için zaman aralığı	3 ... 10 ... 45 dakika	Zaman aralığı, brülörün açılması ve tekrar çalışması arasındaki minimum bekleme süresini belirler. 2 kablolu BUS donanımlı bir kumanda paneli bağlandığında, kumanda paneli bu ayarı optimize eder.
2.3C Brülörü devre dışı bırakmak ve tekrar çalıştırmak için sıcaklık aralığı	0 ... 6 ... 30 Kelvin	Brülör açılana dek güncel gidiş suyu sıcaklığı ve gidiş suyu ayar sıcaklığı arasındaki fark. 2 kablolu BUS donanımlı bir kumanda paneli bağlandığında, kumanda paneli bu ayarı optimize eder.
2.3F GB172i-.. K tipi cihazlar: Isı muhafazası süresi	0 ... 1 ... 30 dakika	Isıtma işletmesi, bir sıcak kullanım suyu hazırlama işleminden sonra, burada belirtilen süre kadar kilittli kalır.
2.4F Sifon doldurma programı	<ul style="list-style-type: none"> 0: Kapalı (sadece bakımlar esnasında izin verilir). 1: Açık 	Aşağıda belirtilen durumlarda sifon doldurma programı etkinleştirilmektedir: <ul style="list-style-type: none"> Cihaz, Açma/Kapatma düğmesi üzerinden açıldığında. Brülör 28 gün boyunca çalışmamışsa. Çalışma modu yaz işletmesinden kış işletmesine ayarlandığında. Isıtma veya boyler çalışma modu için söz konusu bir sonraki ısı ihtiyacında, cihaz 15 dakika süreyle düşük ısıtma kapasitesinde tutulur. Sifon doldurma programı, 15 dakika boyunca düşük ısıtma kapasitesine ulaşıncaya kadar etkin durumda kalır. Sifon doldurma programı süresince  sembolü yanıp söner.
2.5F Kontrol zaman aralığı	<ul style="list-style-type: none"> 0: Kapalı 1 ... 72 ay 	Ayarlanan süre geçtiğinde servis ekranında gösterge ile gerekli olan kontrol gösterilir H13 (→ Sayfa 58). Sadece kilitleyici arızalar gösterilir.
2.7b Üç yollu vana orta pozisyonda	<ul style="list-style-type: none"> 0: Kapalı 1: Açık 	Fonksiyon, sistemin tamamen boşaltılmasını ve motorun kolayca sökülmesini sağlar. 3 yollu vana yaklaşık 15 dakika boyunca orta pozisyonda kalır.
2.7E Yapı kurutma fonksiyonu	<ul style="list-style-type: none"> 0: Kapalı 1: Açık 	Cihazın yapı kurutma fonksiyonu, dış hava termostatının şap kurutma fonksiyonu (dry function) ile aynı değildir. Yapı kurutma fonksiyonu açık olduğunda, sıcak kullanım suyu işletmesi ve bacacı işletmesi (örneğin gaz ayarı için) mümkün değildir. Yapı kurutma fonksiyonu etkin olduğu süre boyunca metin satırında 7E gösterilir.
2.9E GB172i-.. K cihazları: Türbinin geciktirme sinyali	2 ... 16 × 0,25 saniye	Gecikme, su beslemesinde ani basınç değişikliği nedeniyle brülörün, su alınmamasına rağmen kısa süreliğine devreye girmesini önler.
2.9F Sirkülasyon pompasının ek çalışma süresi	<ul style="list-style-type: none"> 0 ... 3 ... 60 dakika 24H: 24 saat. 	Pompa ek çalışma süresi, kumanda panelinden gelen ısı talebi sona erdiğinde başlar.

Servis fonksiyonu	Ayarlar/Ayar aralığı	Not/Kısıtlama
2.9L GB172i-.. tipi cihazlar: Termik dezenfeksiyon	<ul style="list-style-type: none">• 0: Kapalı• 1: Açık	<p>Bu servis fonksiyonu, boylarin 75 °C'ye ısıtılmasını etkinleştirir.</p> <p>► Termik dezenfeksiyon uygulayın (→ Bölüm 9, Sayfa 33). Etkin termik dezenfeksiyon ekranda gösterilmez.</p> <p>Suyun sıcaklığı 35 dakika boyunca 75 °C değerinde tutulduktan sonra termik dezenfeksiyon otomatik olarak sonlandırılır.</p>
2.CE GB172i-.. tipi cihazlar: Sirkülasyon pompasını çalışma sayısı	<ul style="list-style-type: none">• 1, 2 ... 6: Saat başına pompa çalışma, süre 3'er dakika• 7: Sirkülasyon pompası devamlı çalışır	Sadece sirkülasyon pompası etkinleştirilmiş olduğunda mevcuttur (→ Servis fonksiyonu 2.CL).
2.CL GB172i-.. tipi cihazlar: Sirkülasyon pompası	<ul style="list-style-type: none">• 0: Kapalı• 1: Açık	

Tab. 23 Menü 2

10.5 Menü 3: Cihaza özgü sınır değerler

- ▶ Ekranda **Menu 1** görüntülenene kadar  tuşuna ve **ok** tuşuna aynı anda basın.
- ▶ **Menu 3** seçimi için: **+** tuşuna iki defa basın.
- ▶ Seçimi onaylamak için:  tuşuna ve **ok** tuşuna, metin satırında bir servis fonksiyonu görüntülenene kadar aynı anda basın.
- ▶ Servis fonksiyonunu seçin ve ayarlayın.



Temel ayarlar, aşağıdaki tabloda **vurgulanmış** şekilde gösterilmektedir. Bu menüde yapılan ayarlar, temel ayarlara geri almak için yapılan geri yüklemeye geri alınmaz.

Servis fonksiyonu	Ayarlar/Ayar aralığı	Not/Kısıtlama
3.1A Isıtma işletmesinde maksimum ısıtma gücü üst sınırı	• “Minimum nominal ısıtma kapasitesi” ... • “Maksimum nominal ısıtma kapasitesi”	Maksimum ısıtma gücü için ayar aralığını sınırlar (→ Servis fonksiyonu 2.1A).
3.1b Maksimum sıcak kullanım suyu kapasitesi üst sınırı	• “Minimum nominal ısıtma kapasitesi” ... • “sıcak su maksimum sıcak su nominal ısıtma gücü”	Maksimum sıcak su ısıtma gücü için ayar aralığını sınırlar (→ Servis fonksiyonu 2.1b).
3.2b Gidiş suyu sıcaklığının üst sınırı	• 30 ... 82 °C	Gidiş suyu sıcaklığı için ayar aralığını sınırlar.
3.3d Minimum nominal ısıtma kapasitesi (ısıtma ve sıcak kullanım suyu)	• “Minimum nominal ısıtma kapasitesi” ... • “Maksimum nominal ısıtma kapasitesi”	

Tab. 24 Menü 3


10.6 Test: Fonksiyon testleri için ayarlar

- ▶ Ekranda **Menu 1** görüntülenene kadar  tuşuna ve **ok** tuşuna aynı anda basın.
- ▶ **Test** seçimi için: **+** tuşuna basın.
- ▶ Seçimi onaylamak için: **ok** tuşuna basın.
- ▶ Servis fonksiyonunu seçin ve ayarlayın.

Servis fonksiyonu	Ayarlar	Not/Kısıtlama
t01 Sürekli ateşleme	• 0 : Kapalı • 1: Açık	Gaz girişi olmadan sürekli ateşleme ile ateşlemeyi kontrol edin. ▶ Ateşleme trafosunun hasar görmesini önlemek için fonksiyonu en fazla 2 dakika açık bırakın.
t02 Fanın sürekli olarak çalışması	• 0 : Kapalı • 1: Açık	Gaz girişi veya ateşlemesi olmadan fan çalıştırma.
t03 Pompanın sürekli olarak çalışması (dahili ve harici pompalar)	• 0 : Kapalı • 1: Açık	
t04 3 yollu vananın sürekli olarak sıcak kullanım suyu hazırlama konumunda bulunması	• 0 : Kapalı • 1: Açık	

Tab. 25 Test

10.7 Temel ayarların yeniden oluşturulması

- ▶ Ekranda **8E** görüntülenene kadar **+** tuşuna, **ok** tuşuna ve  tuşuna aynı anda basın.
- ▶ **reset** tuşuna basın.
Cihaz, **Menu 1** ve **Menu 2** için temel ayar ile çalışmaya başlar¹⁾.
Menu 3 sıfırlanmaz.

1) İstisna: 2.1A ve 2.1B servis fonksiyonlarının değerleri, 3.1A ve 3.1B tarafından alınır.

11 Gaz ayarının kontrol edilmesi

Doğal gaz grubu 2E (2H) içerisinde bulunan cihazlar, fabrika çıkışı olarak 15 kWh/m³ Wobbe endeksine ve 20 mbar gaz giriş basıncına göre ayarlanmış ve mühürlenmiştir.

- Cihaz, varsayılan fabrika ayarı olarak ayarlanmış gaz türünün aynısı ile çalıştırıldığında, TRGI'de belirtilen nominal ısı yük ve minimum ısı yük ayarına ihtiyaç yoktur.
 - Cihazda farklı bir gaz türüne (örn. **Doğalgaz H -> Doğalgaz L**) geçildiğinde, CO₂ veya O₂ ayarı gereklidir.
 - Cihazda **doğalgazdan LPG'ye** (veya tersi) geçildiğinde, bu dönüştürme işleminin gaz dönüşüm seti ile yapılması ve CO₂ veya O₂ ayarı gereklidir.
- ▶ Gaz türü adaptasyonundan sonra gaz türü bilgi levhasını (ısıtma cihazının veya gaz dönüşüm setinin teslimat kapsamına dahil), ısıtma cihazına tip etiketi yakınına yerleştirin.



Gaz-hava karışım oranı, yalnızca maksimum nominal ısı yükte ve min. nominal ısıtma kapasitesinde, elektronik bir ölçüm cihazı yardımıyla CO₂ veya O₂ miktarı ölçülerek ayarlanmalıdır.

11.1 Gaz dönüşümü

Cihaz	Dönüştürme sonrası	Sipariş no.
GB172i-30 K	LPG	7 736 900 939
	Doğalgaz	7 736 900 943
GB172i-35 K	LPG	7 736 900 940
	Doğalgaz	7 736 900 944
GB172i-35	LPG	7 736 900 941
	Doğalgaz	7 736 900 945
GB172i-42	LPG	7 736 900 942
	Doğalgaz	7 736 900 946

Tab. 26 Teslim edilebilir gaz dönüşüm setleri



iKAZ:

Patlama nedeniyle hayati tehlike!

Çıkan gazlar patlamaya neden olabilir.

- ▶ Gaz sevk eden parçalardaki çalışmalar, sadece yetkili servis personeli tarafından yapılabilir.
 - ▶ Gaz sevk eden parçalardaki çalışmalara başlamadan önce: Gaz vanasını kapatın.
 - ▶ Kullanılmış contalar yerine yeni contalar kullanın.
 - ▶ Gaz sevk eden parçalardaki çalışmalardan sonra: Sızdırmazlık kontrolü yapın.
- ▶ Gaz dönüşüm setini, birlikte verilen montaj talimatına göre monte edin.
- ▶ Her dönüşüm sonrası: Gaz-hava oranını ayarlayın ve gaz türü bilgi levhasını (ısıtma cihazının veya gaz dönüşüm setinin teslimat kapsamına dahil), ısıtma cihazına tip levhası yakınına yerleştirin.

11.2 Gaz-hava oranının kontrol edilmesi ve gerekirse ayarlanması

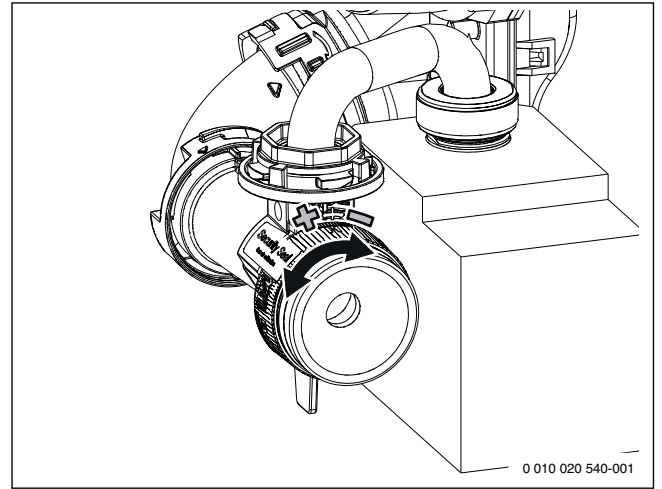
- ▶ Cihazı kapatın.
- ▶ Dış sacı sökün.



Gaz dönüşümündeki kaba ayarlama için ölççek:

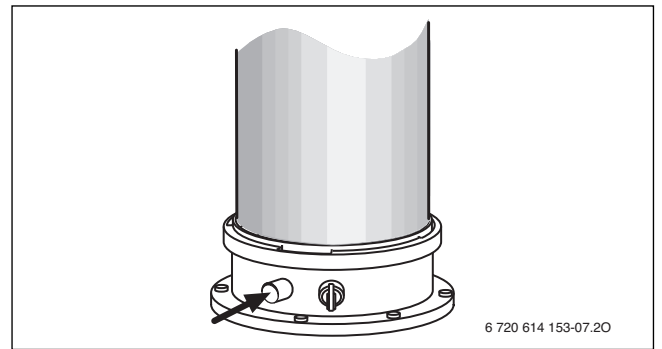
- ▶ **L** = Doğalgaz L, doğalgaz LL
- ▶ **H** = Doğalgaz E, doğalgaz H
- ▶ **LPG** = Sıvılaştırılmış petrol gazı

Gaz türü dönüşümünden sonra ayar memesini (→ Şekil 47) ayarlanan gaz türüne ayarlayın.



Res. 47 Gaz-hava oranının ayarlanması

- ▶ Ayar memesini istediğiniz gaz türüne ayarlayın.
- ▶ Cihazı açın.
- ▶ Atık gaz ölçüm ağzındaki tapayı çıkartın.
- ▶ Atık gaz sondasını yakl. 85 mm kadar atık gaz ölçüm ağızı içerisine itin.
- ▶ Ölçüm yerini sızdırmaz hale getirin.



Res. 48 Atık gaz ölçüm ağızı

- ▶ Isı ihtiyacını sağlamak için radyatör vanalarını açın.
- ▶ Ekranda sembolü belirene kadar tuşuna ve tuşuna aynı zamanda basın. Ekranda gidiş suyu sıcaklığı gösterilir, metin satırında **100 %** yanıp söner (maksimum sıcak su nominal ısıtma gücü). Brülör, kısa bir süre sonra çalışmaya başlar.

Bacacı işletmesindeki göstergeler		
	Doğalgaz	LPG
GB172i-30 K		
maksimum nominal ısıtma kapasitesi	100 %	100 %
ısıtmanın maksimum nominal ısıtma kapasitesi	100 %	100 %
minimum nominal ısıtma kapasitesi	13 %	13 %
GB172i-35/35 K		
maksimum nominal ısıtma kapasitesi	100 %	100 %
ısıtmanın maksimum nominal ısıtma kapasitesi	100 %	100 %
minimum nominal ısıtma kapasitesi	15 %	15 %
GB172i-42		
maksimum nominal ısıtma kapasitesi	100 %	100 %
ısıtmanın maksimum nominal ısıtma kapasitesi	100 %	100 %
minimum nominal ısıtma kapasitesi	13 %	13 %

Tab. 27 Nominal ısıtma kapasitesinin yüzde olarak gösterilmesi

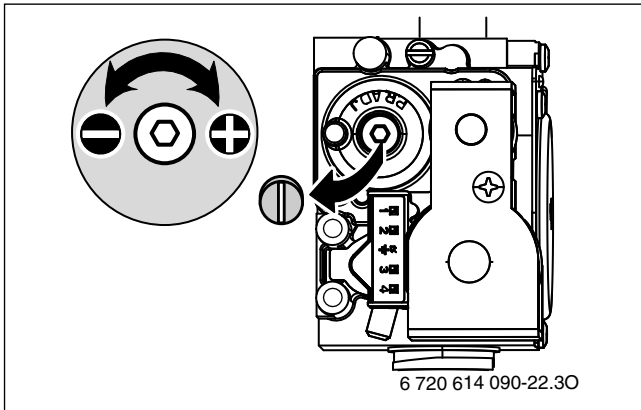
- ▶ CO₂ veya O₂ oranını ölçün.
- ▶ Tablo 28 esas alınarak maksimum ısıtma kapasitesi için CO₂ veya O₂ miktarı kontrol edilmeli ve gerektiğinde ayarlanmalıdır.
- ▶ CO₂ miktarını arttırmak için ayar memesini sola çevirin.
- ▶ CO₂ miktarını azaltmak için ayar memesini sağa çevirin.

Gaz türü	maksimum nominal ısıtma kapasitesi		minimum nominal ısıtma kapasitesi	
	CO ₂	O ₂	CO ₂	O ₂
Doğalgaz H	9,5 %	4,0 %	8,6 %	5,5 %
LPG (propan) ¹⁾	10,8 %	4,5 %	10,2 %	5,6 %
LPG (Bütan)	11,9 %	3,3 %	11,2 %	4,5 %

1) 15000 l kapasiteye kadar sabit depolar için propan ve bütan karışımı

Tab. 28 CO₂ ve O₂ miktarları

- ▶ CO miktarını ölçün.
CO miktarı < 250 ppm olmalıdır.
- ▶ - tuşu ile minimum nominal ısıtma kapasitesini ayarlayın (→ Tablo 27).
Yapılan her değişiklik anında uygulanır.
- ▶ CO₂ veya O₂ oranını ölçün.
- ▶ Gaz armatürünün ayar vidasındaki kurşun mührü sökün ve minimum nominal ısıtma kapasitesi için CO₂ veya O₂ miktarını ayarlayın.



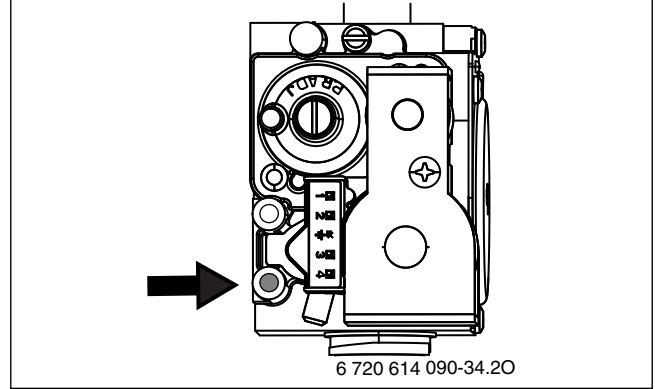
Res. 49

- ▶ Bu ayarı, maksimum nominal ısıtma kapasitesi ve minimum nominal ısıtma kapasitesinde tekrar kontrol edin ve gerekirse ayarı düzeltin.
- ▶ Gaz armatürünü ve ayar memesini kurşunla mühürlen.

- ▶ ↻ tuşuna basın.
Isıtma cihazı tekrar normal işleme geçer.
- ▶ CO₂ veya O₂ miktarlarını işletmeye alma protokolüne işleyin.
- ▶ Atık gaz ağızdaki atık gaz sondasını sökün ve tapayı monte edin.

11.3 Gaz bağlantı basıncının kontrol edilmesi

- ▶ Cihazı ve gaz vanasını kapatın.
- ▶ Gaz bağlantı basıncı için olan ölçüm ağızdaki vidayı çözün ve basınç ölçüm cihazını bağlayın.



Res. 50

- ▶ Gaz vanasını ve cihazı açın.
- ▶ Radyatör vanalarını açarak ısının kullanılmasını sağlayın.
- ▶ Ekranda sembolü belirene kadar tuşuna ve tuşuna aynı zamanda basın.
Alfasayısal göstergede gidiş suyu sıcaklığı gösterilir, metin satırında 100 % yanıp söner (maksimum sıcak su nominal ısıtma gücü). Brülör, kısa bir süre sonra çalışmaya başlar.
- ▶ Gerekli gaz bağlantı basıncını tabloya göre kontrol edin.

Gaz türü	Nominal basınç [mbar]	Maksimum nominal ısıtma kapasitesinde müsaade edilen basınç aralığı [mbar]
Doğalgaz H	20	17 - 25
LPG (propan) ¹⁾	28-30	25 - 35
LPG (Bütan)	28-30	25 - 35

1) 15 000 l kapasiteye kadar sabit depolar için propan ve bütan karışımı

Tab. 29 Müsaade edilen gaz bağlantı basıncı



Müsaade edilen basınç aralığının dışında herhangi bir işleme alma gerçekleştirilmemelidir.

- ▶ Nedeni tespit edin ve giderin.
- ▶ Bu mümkün değilse: Cihazın gaz bağlantısını kesin ve gaz dağıtım şirketine haber verin.

- ▶ **ok** tuşuna basın.
Cihaz, tekrar normal işleme geçer.
- ▶ Cihazı ve gaz vanasını kapatın, basınç ölçüm cihazını çıkartın ve vidayı sıkın.
- ▶ Dış sacı tekrar monte edin.

12 Atık gaz ölçümü

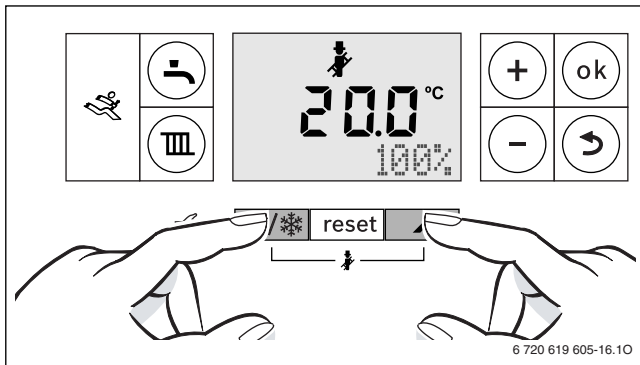
12.1 Bacacı işletimi

Bacacı işletmesinde, cihaz, maksimum nominal ısıtma kapasitesi ile çalışır.



Değerleri ölçmek veya ayar yapmak için 30 dakika süreniz vardır. Bu sürenin ardından cihaz tekrar normal işleme geri dönmektedir.

- ▶ Radyatör vanalarını açarak ısının kullanılmasını sağlayın.
- ▶ Ekranda sembolü belirene kadar tuşuna ve tuşuna aynı zamanda basın. Göstergede gidiş suyu sıcaklığı görüntülenir, metin satırında **100 %** yanıp söner (= maksimum nominal ısıtma gücü). Brülör, kısa bir süre sonra çalışmaya başlar.



Res. 51 100 % (maksimum sıcak su nominal ısıtma kapasitesi)

- ▶ Tercih edilen nominal ısıtma kapasitesini seçmek için + tuşuna veya - tuşuna basın (→ Bölüm 11).

12.2 Atık gaz yolunun sızdırmazlık kontrolü

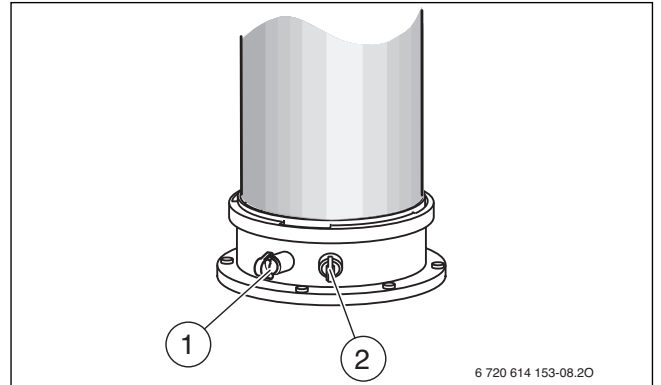
Yanma havasında O₂ veya CO₂ ölçümü.

Ölçüm için bir dairesel boşluk sondası kullanın.



Yanma havasında O₂ veya CO₂ ölçümü yapılarak, C₁₃, C₃₃, C₄₃ ve C₉₃ atık gaz tahliyesinde atık gaz yolunun sızdırmazlığı kontrol edilebilir. O₂ değeri 20,6% seviyesinin altına düşmemelidir. CO₂ miktarı, 0,2% seviyesini aşmamalıdır.

- ▶ Yanma havası ölçüm ağzındaki [2] tapayı çıkartın.
- ▶ Atık gaz sondasını ölçüm ağzı içerisine sokun ve ölçüm yerini sızdırmaz hale getirin.
- ▶ Bacacı işletmesinde **maksimum nominal ısıtma gücü** ayarlayın.



Res. 52 Atık gaz ölçüm ağzı ve yanma havası ölçüm ağzı

- [1] Atık gaz ölçüm ağzı
- [2] Yanma havası ölçüm ağzı

- ▶ O₂ ve CO₂ miktarını ölçün.
- ▶ tuşuna basın. Cihaz, tekrar normal işleme geçer.
- ▶ Atık gaz sondasını çıkarın.
- ▶ Tapaları tekrar monte edin.

12.3 Atık gazda CO ölçümü

Ölçüm için bir çok delikli atık gaz sondası kullanın.

- ▶ Atık gaz ölçüm ağzındaki tapayı çıkartın.
- ▶ Atık gaz sondasını dayanak noktasına kadar ölçüm ağzı içerisine sokun ve ölçüm yerini sızdırmaz hale getirin.
- ▶ Bacacı işletmesinde **maksimum nominal ısıtma gücü** ayarlayın.
- ▶ CO miktarını ölçün.
- ▶ tuşuna basın. Cihaz, tekrar normal işleme geçer.
- ▶ Atık gaz sondasını çıkarın.
- ▶ Tapaları tekrar monte edin.

13 Çevre koruması ve imha

Çevre koruması, Bosch Grubu'nun temel bir şirket prensibidir. Ürünlerin kalitesi, ekonomiklik ve çevre koruması, bizler için aynı önem seviyesindedir. Çevre korumasına ilişkin yasalara ve talimatlara çok sıkı bir şekilde uyulmaktadır. Çevrenin korunması için bizler, mümkün olan en iyi teknolojiyi ve malzemeyi kullanmaya özen gösteririz.

Ambalaj

Ürünlerin ambalajında, optimum bir geri kazanıma (Recycling) imkan sağlayan, ülkeye özel geri kazandırma sistemleri kullanılmaktadır. Kullandığımız tüm paketleme malzemeleri çevreye zarar vermeyen, geri dönüşümlü malzemelerdir.

Eski cihaz

Eski cihazlar, tekrar kullanılacak malzemeler içermektedir. Bileşenleri kolayca birbirinden ayrılabilir. Plastikler işaretlenmiştir. Böylelikle farklı grupları ayrıştırılabilir ve geri dönüştürme veya imha için yönlendirilebilir.

14 Kontrol ve bakım

14.1 Kontrol ve bakım için güvenlik uyarıları

⚠ Hedef Grubu İçin Bilgiler

Kontrol ve bakım uygulamaları sadece yetkili servis tarafından gerçekleştirilmelidir. Üreticilerin bakım kılavuzlarına uyulmalıdır. Talimatların dikkate alınmaması, maddi hasarlara, yaralanmalara ve ölüm tehlikesine yol açabilir.

- ▶ İşletmeci, kontrol ve bakım uygulamalarının eksik veya hiç yapılmamasının muhtemel sonuçları hakkında bilgilendirilmelidir.
- ▶ Isıtma tesisatı en az yılda bir defa kontrol edilmeli ve gerekirse bakım ve temizlik çalışmaları yapılmalıdır.
- ▶ Meydana gelen kusurları hemen giderin.
- ▶ Isı blokunu en az 2 yılda bir kontrol edin ve gerekirse temizleyin. Yıllık kontrol öneririz.
- ▶ Sadece orijinal yedek parçalar kullanın (bkz. yedek parça kataloğu).
- ▶ Sökülen contaların ve O-ringlerin yerine yenileri takılmalıdır.

⚠ Elektrik çarpması nedeniyle hayati tehlike!

Gerilim altında olan parçalara temas sonucu elektrik çarpması meydana gelebilir.

- ▶ Elektrikli parçada yapılacak çalışmalardan önce gerilim beslemesini (230 V AC) kesin (sigorta, otomatik sigorta) ve yanlışlıkla açılmaya karşı emniyete alın.

⚠ Dışarı çıkan atık gaz nedeniyle ölüm tehlikesi!

Dışarı çıkan atık gazlar zehirlenmelere neden olabilir.

- ▶ Atık gaz sevk eden parçalardaki çalışmalardan sonra sızdırmazlık kontrolü yapın.

⚠ Dışarı sızan gaz nedeniyle patlama tehlikesi!

Dışarı sızan gazlar patlamaya neden olabilir.

- ▶ Gaz sevk eden parçalardaki çalışmalara başlamadan önce gaz vanasını kapatın.
- ▶ Sızdırmazlık kontrolü yapın.

⚠ Sıcak su nedeniyle haşlanma tehlikesi!

Sıcak su, ağır derecede haşlanmalara neden olabilir.

- ▶ Ev sakinlerini haşlanma tehlikesine karşı uyarın.
- ▶ Termik dezenfeksiyon, normal çalışma zamanlarının dışında uygulanmalıdır.

⚠ Çıkan su, cihazın hasar görmesine neden olabilir!

Çıkan su, kumanda cihazına hasar verebilir.

- ▶ Su sevk eden parçalardaki çalışmalardan önce kumanda cihazının üzerini kapatın.

⚠ Kontrol ve bakım için yardımcı araçlar

- Gerekli ölçüm cihazları:
 - CO₂, O₂, CO ve atık gaz sıcaklığı için elektronik atık gaz ölçüm cihazı
 - Basınç ölçüm cihazı 0 - 30 mbar (minimum ölçüm hassasiyeti 0,1 mbar)
- ▶ Termal macun 8 719 918 658 0 kullanın.
- ▶ Müsaade edilen gresler kullanın.

⚠ Kontrol ve bakım çalışmaları tamamlandıktan sonra

- ▶ Çözülmüş tüm civata bağlantılarını sıkın.
- ▶ Cihazı tekrar işleme alın (→ Sayfa 29).
- ▶ Ayrılma yerlerinin sızdırmazlığını kontrol edin.
- ▶ Gaz-hava oranını kontrol edin ve gerekirse ayarlayın.

14.2 Kaydedilmiş son arızanın görüntülenmesi

- Servis fonksiyonunu **i02** seçin.



Arızalarla ilgili genel bir bakış için bkz. Bölüm 15.

14.3 GB172i-.. K tipi cihazlar: Plakalı eşanjörün kontrol edilmesi

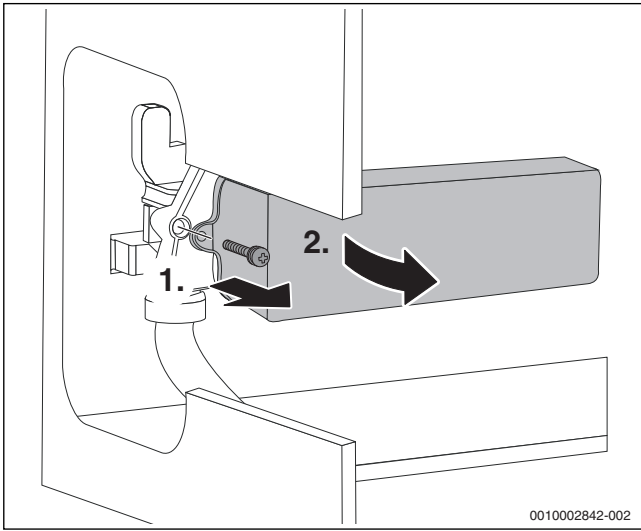
Sıcak kullanım kapasitesi yetersiz olduğunda:

- Soğuk su borusundaki filtrenin kirlenme bakımından kontrol edin (→ Bölüm 14.4).
- Plakalı eşanjörü paslanmaz çelik (1.4401) için uygun bir kireç çözme maddesi kullanarak kireçten arındırın.

-veya-

- Plakalı eşanjörü sökün ve değiştirin.

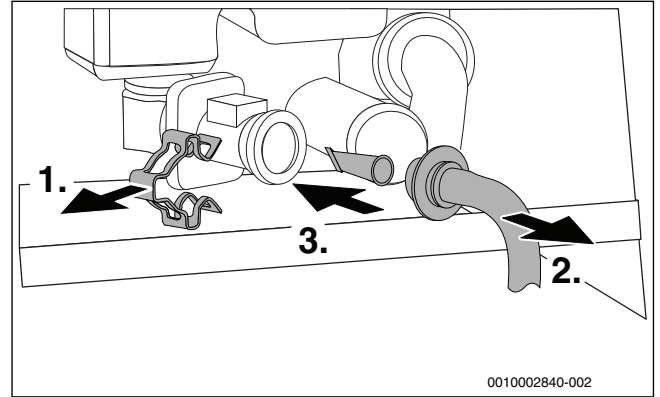
1. Vidayı sökün.
2. Plakalı eşanjörü çıkarın.



Res. 53 Plakalı eşanjörün sökülmesi

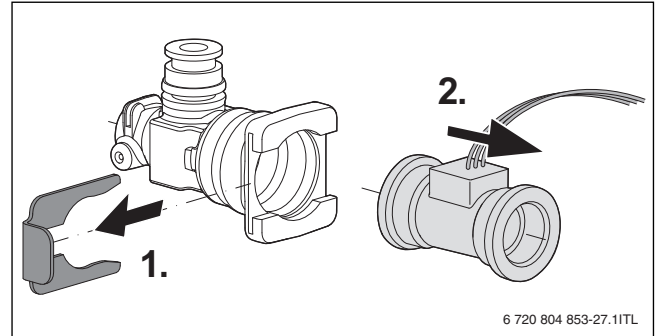
14.4 GB172i-.. K tipi cihazlar: Soğuk su borusundaki süzgecin ve türbinin kontrol edilmesi

1. Kelepçeyi çıkarın.
2. Soğuk su borusunu sökün.
3. Filtreyi soğuk su borusundan çekin ve kir kontrolü yapın.



Res. 54 Filtrenin soğuk su borusundan çıkarılması

1. Kelepçeyi çıkarın.
2. Türbinin çekerek çıkarın.

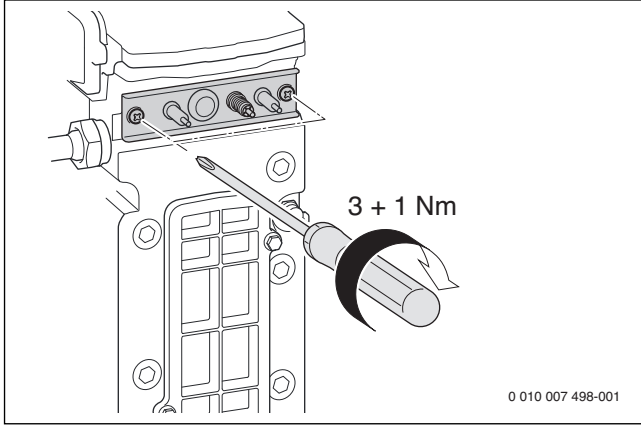


Res. 55 Türbinin soğuk su borusundan çıkarılması

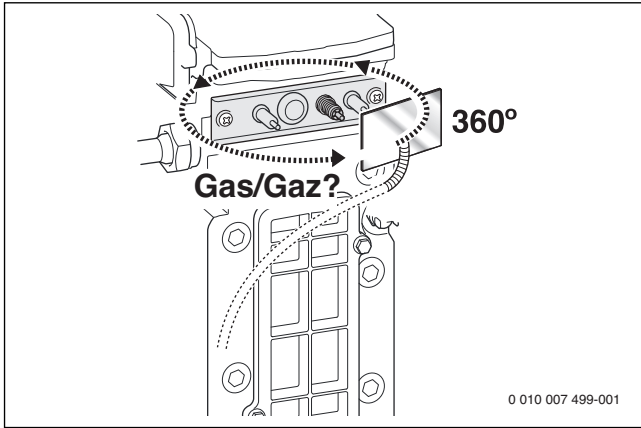
- **i6** "Güncel akış türbini" servis fonksiyonunu seçin.
- Türbinin akış yönünde üfleyin.
- Ekranda gösterge belirmese türbini değiştirin.

14.5 Elektrodların kontrolü

- ▶ Elektrod setini conta ile birlikte çıkartın ve elektrodları kirlenme bakımından kontrol edin, gerekirse temizleyin veya değiştirin.
- ▶ Elektrod setini yeni conta ile tekrar monte edin ve sızıntı kontrolü yapın.



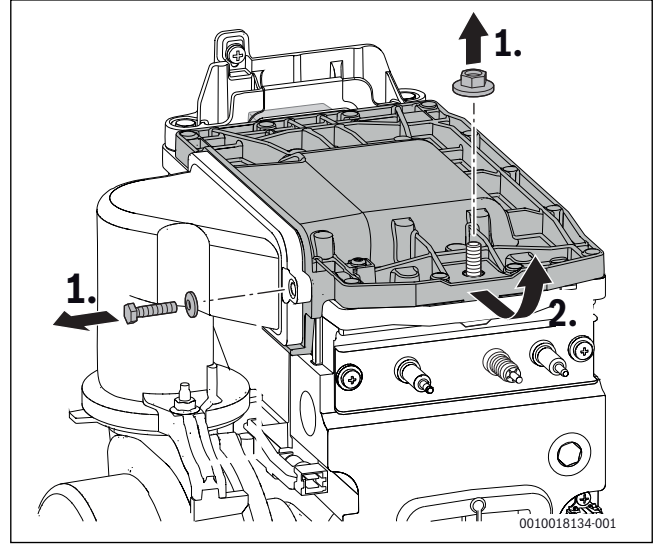
Res. 56 Elektrot setinin tekrar monte edilmesi



Res. 57 Sızdırmazlığın Kontrol Edilmesi

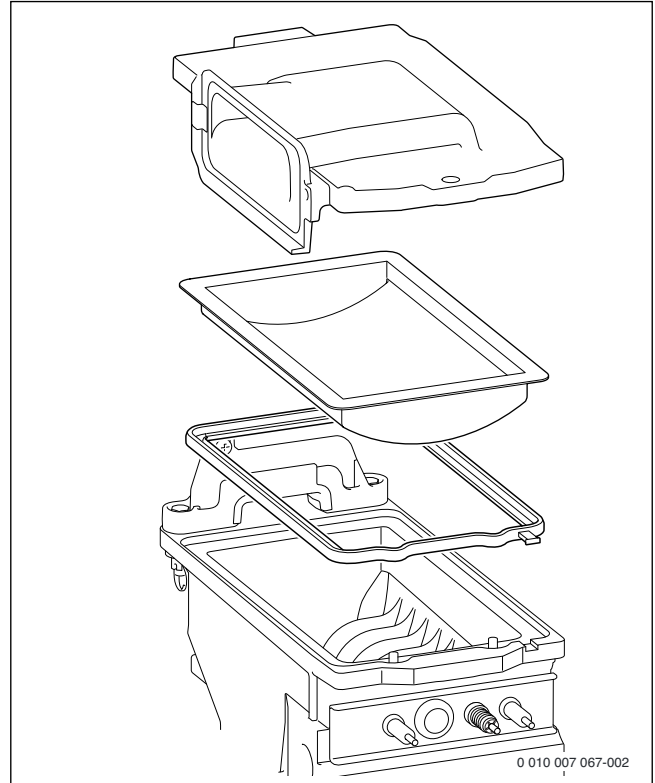
14.6 Brülörün kontrol edilmesi

- ▶ Brülör kapağını çıkarın.



Res. 58 Brülör kapağının çözülmesi

- ▶ Brülörü çıkarın ve parçaları temizleyin.

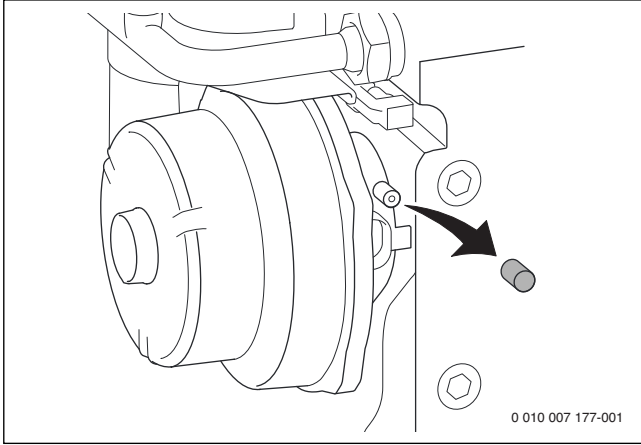


Res. 59 Brülör

- ▶ Brülörü gerekirse yeni conta ile ters işlem sırasına göre monte edin.
- ▶ Brülörü ve brülör kapağını monte edin.
- ▶ Gaz-hava oranını kontrol edin.

14.7 Isı bloğunun kontrol edilmesi ve temizlenmesi

- Ölçüm ağzından kapağı çıkarın ve basınç ölçüm cihazını bağlayın.



Res. 60 Karıştırma ünitesindeki ölçüm ağzı

- Maksimum sıcak kullanım suyu nominal ısıtma kapasitesinde, karıştırma ünitesindeki kontrol basıncını kontrol edin.

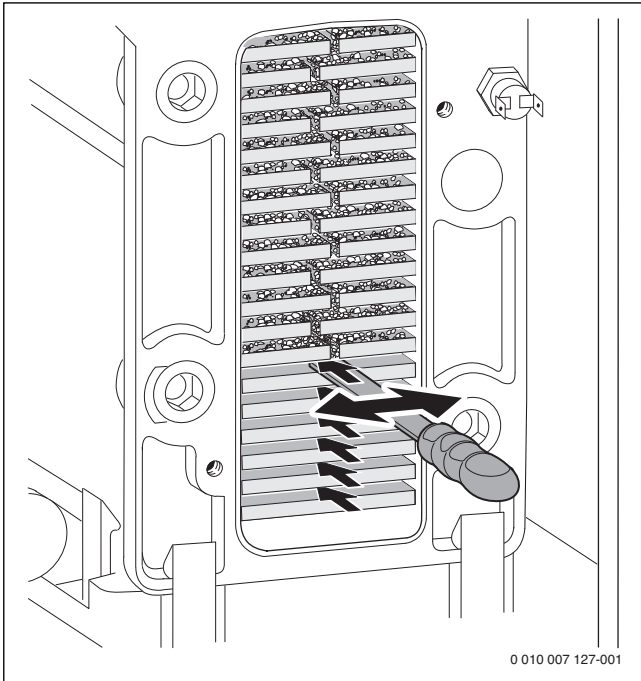
Aşağıdaki ölçüm sonucu alınırsa, ısı bloğu temizlenmelidir:

- GB172i-30.. < 9,0 mbar
- GB172i-35.. < 3,5 mbar
- GB172i-42.. < 5,2 mbar

Mekanik temizlik yapılması gerektiğinde:

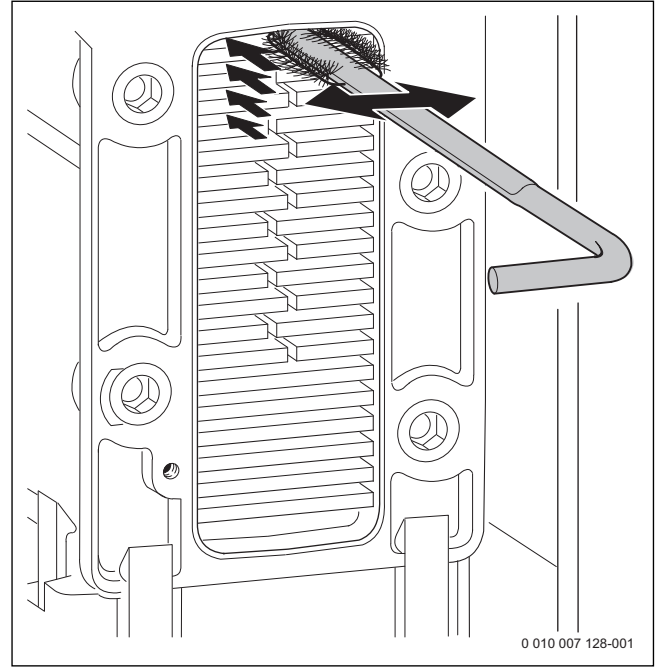
Isı eşanjörünün temizlenmesi için, yedek parça olarak edinilebilen brülör contalarını, temizleme fırçası setini ve temizleme bıçağını kullanın.

- Kondens suyu sifonunu sökün (→ Bölüm 14.8) ve altına uygun bir kab koyun.
- Isı bloğundaki kapağı çıkarın.
- Temizleme bıçağı ile ısı blokunu aşağıdan yukarı doğru temizleyin.



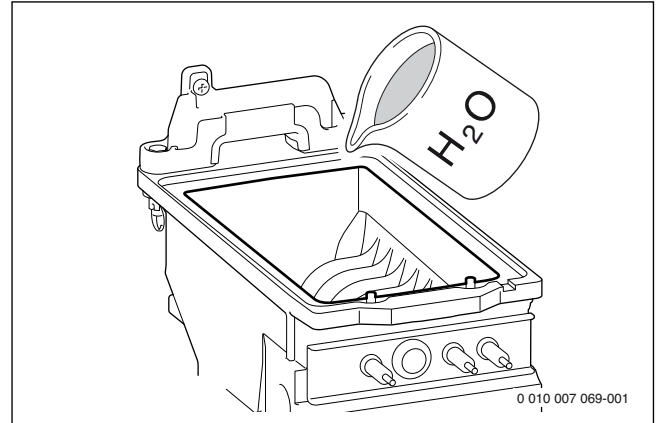
Res. 61 Temizleme bıçağı

- Fırça ile ısı blokunu yukarıdan aşağı doğru temizleyin.



Res. 62 Isı blokunun fırça ile temizlenmesi

- Brülörü sökün (→ Bölüm 14.6).
- Isı blokunu yukarıdan yıkayın.



Res. 63 Yıkama

UYARI:

Sıcak atık gazlar nedeniyle maddi hasar meydana gelebilir!

Contaların bozuk olması nedeniyle, cihazlara zarar veren ve güvenli çalışma şeklini olumsuz etkileyen sıcak atık gazlar dışarı çıkabilir.

- Her bakım ve kontrol sonrası ilgili tüm contaları yenileyin.
- Contaların doğru oturmasına dikkat edin.

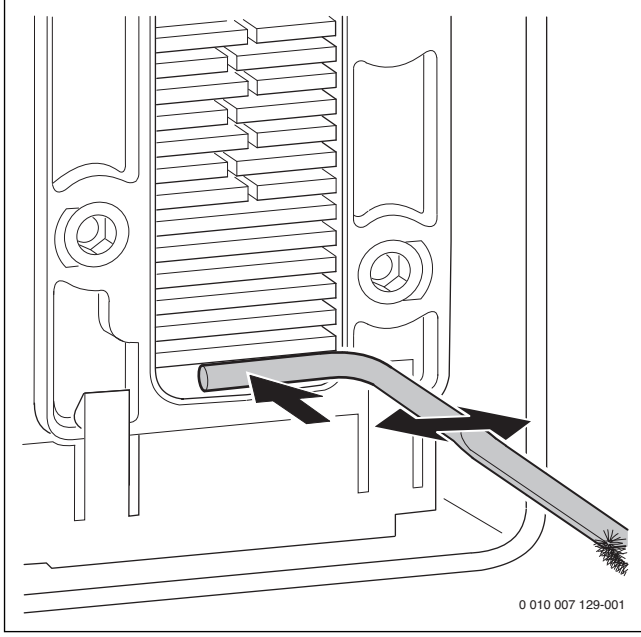
UYARI:

Kimyasal maddeler nedeniyle maddi hasar!

Giderin çalkalanması ve temizlenmesi veya servis sırasında kimyasal maddelerin kullanılması, EPDM lastik malzemelere zarar verebilir. Böylece işletim sırasında açığa açık gaz çıkabilir.

- Isı bloğunu temizlemek için kimyasal maddeler kullanmayın.

- ▶ Yoğuşma kabını (fırçayı ters çevirerek) temizleyin.



Res. 64 Kondens suyu kabının temizlenmesi

- ▶ Isı bloğunu yukarıdan yıkayın.
- ▶ Sifon bağlantısını temizleyin.
- ▶ Kontrol açıklığını yeni conta ile tekrar kapatın ve civataları yaklaşık 5 Nm ile sıkıştırın.
- ▶ Gaz-hava oranını kontrol edin.

14.8 Kondens suyu sifonunun temizlenmesi



İKAZ:

Zehirlenme nedeniyle hayati tehlike vardır!

Yoğuşma suyu sifonu dolu olmadığında zehirli atık gazlar dışarı çıkabilir.

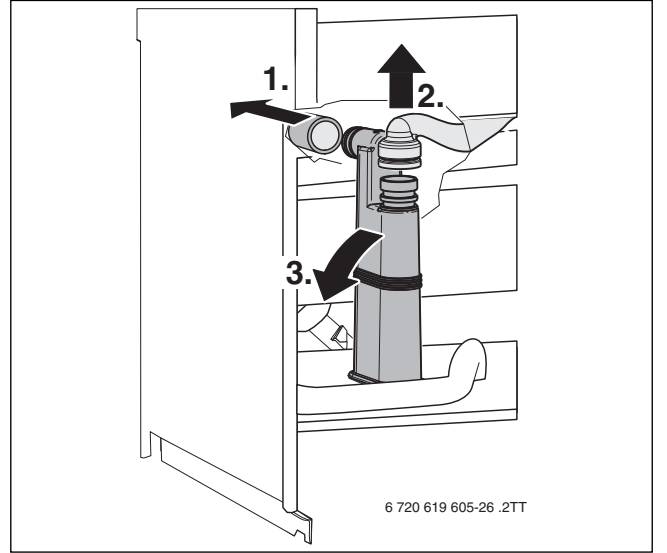
- ▶ Sifon doldurma programını, sadece bakım sırasında kapatın ve bakım tamamlandıktan sonra tekrar çalıştırın.
- ▶ Yoğuşma suyunun usulüne uygun bir şekilde tahliye edildiğinden emin olun.



Yetersiz temizlenmiş kondens suyu sifonuna bağlı hasarlar, garanti kapsamında yer almaz.

- ▶ Kondens suyu sifonunu düzenli olarak temizleyin.

1. Kondens suyu sifonundaki hortumu çekip çıkartın.
2. Kondens suyu sifonuna olan girişi çekip çıkartın.
3. Kondens suyu sifonunu kenarından kaldırın ve dışarı çıkartın.

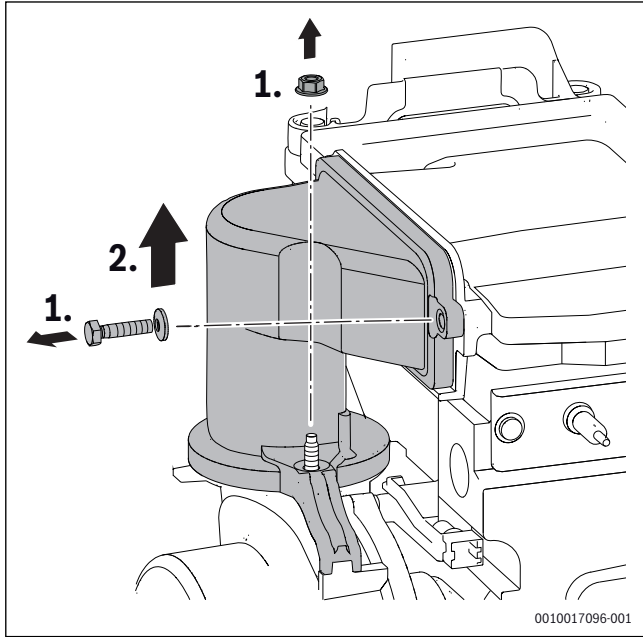


Res. 65 Kondens suyu sifonunu sökme

- ▶ Kondens suyu sifonunu temizleyin ve eşanjör ile olan bağlantısının temiz olup olmadığını kontrol edin.
- ▶ Kondens suyu hortumunu kontrol edin ve gerekirse temizleyin.
- ▶ Kondens suyu sifonunu yakl. ¼ litre suyla doldurun ve tekrar monte edin.

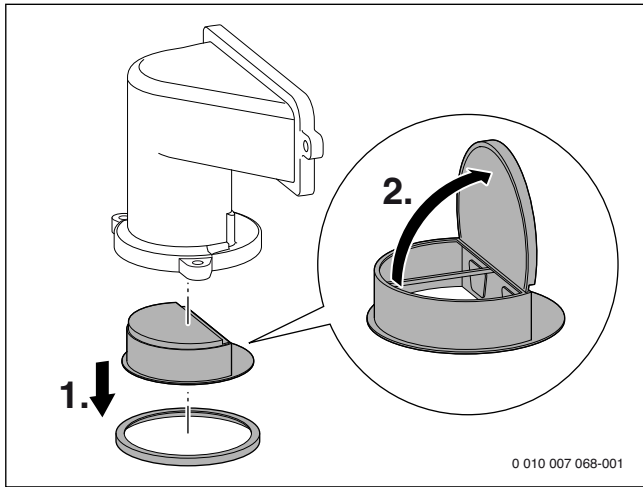
14.9 Karıştırma ünitesindeki çekvalfin (atık gaz geri akış emniyeti) kontrol edilmesi

- Karıştırma ünitesindeki vidaları çözün.
- Karıştırma ünitesini çıkarın.



Res. 66 Karıştırma ünitesinin sökülmesi

- [1] Çekvalfi sökün.
- [2] Çekvalfte kirlenme ve çatlama olup olmadığını kontrol edin.



Res. 67 Karıştırma ünitesindeki çekvalf

- Çekvalfi monte edin.
- Karıştırma ünitesini monte edin.

14.10 Genleşme tankının kontrolü

Genleşme tankı her yıl kontrol edilmelidir.

- Cihazı basınçsız hale getirin.
- Gerekirse, genleşme tankı ön basıncını, ısıtma tesisatının statik yüksekliğine göre ayarlayın.

14.11 Isıtma tesisatının çalışma basıncının ayarlanması

Manometre göstergesi

1 bar	Minimum doldurma basıncı (soğuk tesisatta)
1 - 2 bar	Optimum doldurma basıncı
3 bar	En yüksek kalorifer suyu sıcaklığında maks. doldurma basıncı aşılmamalıdır (Emniyet ventili açılır).

Tab. 30

Gösterge 1 bar'ın altında olduğunda (soğuk tesisatta):

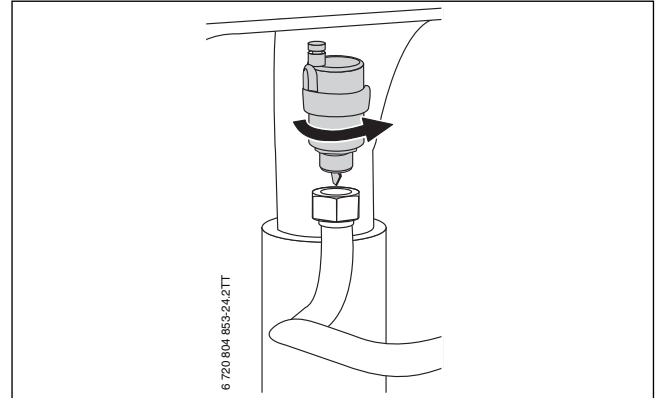
- Isıtma suyuna hava girmemesi için hortuma su doldurun.
- Gösterge tekrar 1 bar ve 2 bar arasında olana dek su doldurun.

Basıncın sabit kalmaması halinde:

- Genleşme tankının ve ısıtma tesisatının sızdırmazlığını kontrol edin.

14.12 Otomatik hava pürjörünün sökülmesi

- Otomatik hava pürjörünün vidalarını çıkarın.

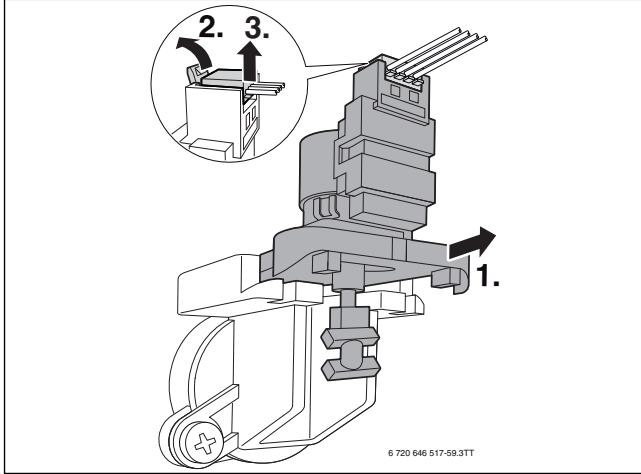


Res. 68 Otomatik hava pürjörünün sökülmesi

14.13 GB172i-.. K tipi cihazlar: 3 yollu vana motorunun kontrol edilmesi

► t04 "Dahili 3 yollu vananın sürekli olarak sıcak kullanım suyu hazırlama konumunda bulunması" servis fonksiyonu ile 3 yollu vananın motorunu kontrol edin (→ Sayfa 40), gerekirse değiştirin.

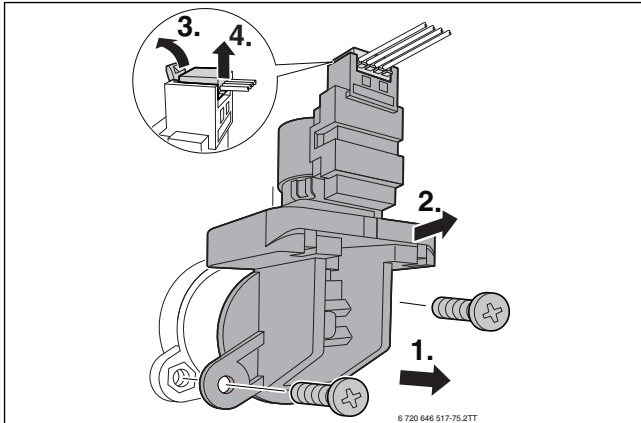
1. Motoru çekip çıkarın.
2. Kablo emniyetine basın.
3. Fişi çekip çıkarın.



Res. 69 3 yollu vananın motorunun sökülmesi

14.14 GB172i-.. K tipi cihazlar: 3 yollu vananın sökülmesi

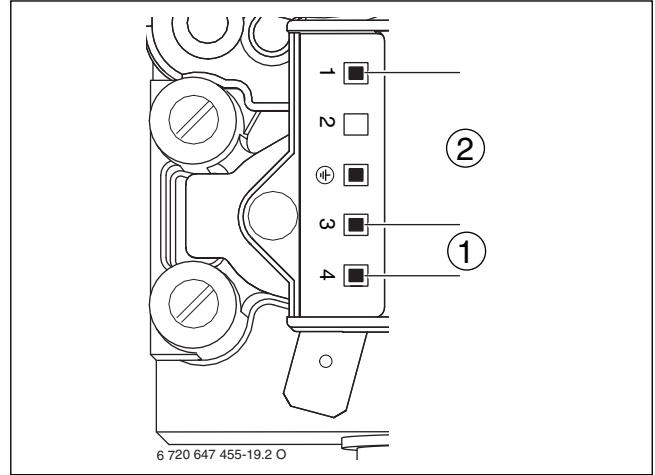
1. Vidaları sökün.
2. 3 yollu vanayı çekip çıkarın.
3. Kablo emniyetine basın.
4. Fişi çekip çıkarın.



Res. 70 3 yollu vananın sökülmesi

14.15 Gaz armatürünün kontrolü

- Gaz armatürünün fişini (230 V AC) çekip çıkarın.
- [1] ve [2] solenoid valfin direncini ölçün.



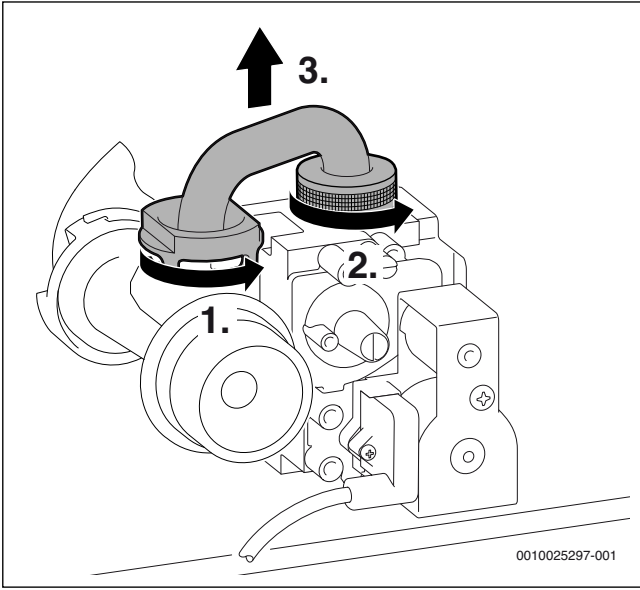
Res. 71 Gaz armatüründe ölçüm yerleri

- [1] Solenoid valf 1 (3-4) ölçüm yerleri
- [2] Solenoid valf 2 (1-3) ölçüm yerleri

- Direnç, 0 veya ∞ ise, gaz armatürünü değiştirin.

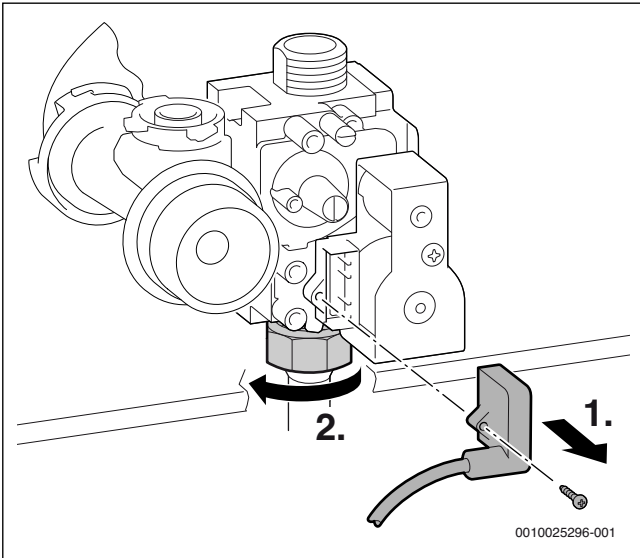
14.16 Gaz armatürünün sökülmesi

- Gaz vanasını kapatın.
- Ayar memesindeki bayonet tipi kilidi çözün.
- Gaz armatürünün üst rakor somununu çözün ve gaz borusunu çıkarın.



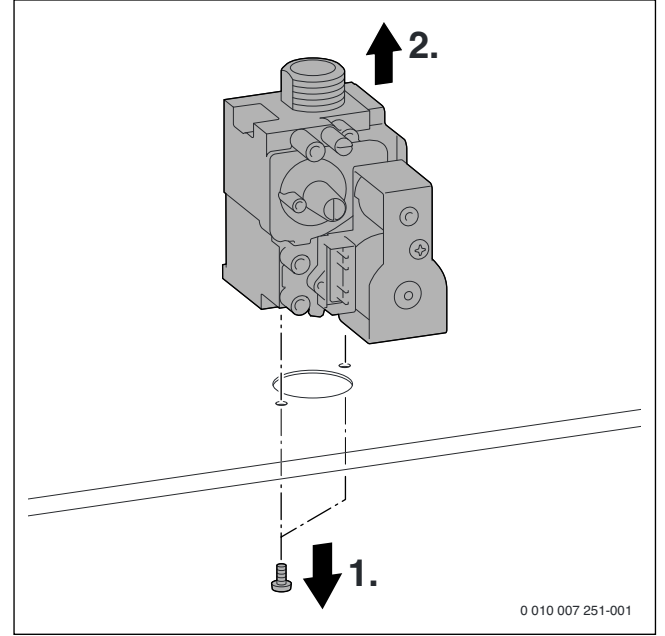
Res. 72 Gaz borusunun sökülmesi

- Cıvatayı sökün ve fişi çekip çıkarın.
- Gaz armatürünün alt rakor somununu çözün.



Res. 73 Fişi çekin ve rakor somununu çözün

- 2 adet cıvatayı sökün ve gaz armatürünü çıkarın.

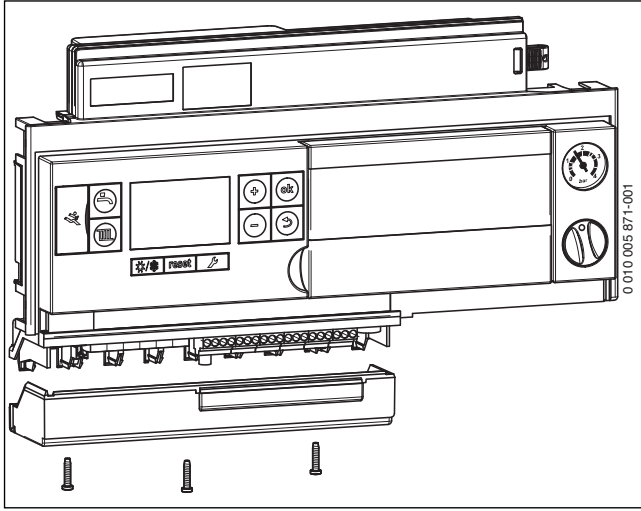


Res. 74 Gaz armatürünün sökülmesi

- Gaz armatürünü sıralamanın tersine monte edin ve gaz-hava oranını kontrol edin.

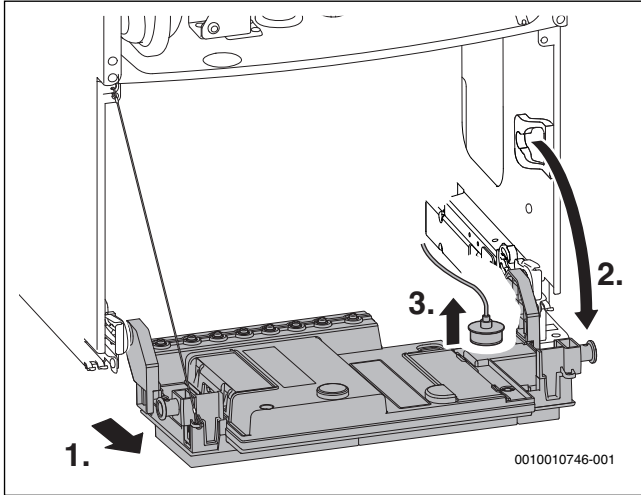
14.17 Kumanda cihazının sökülmesi

- ▶ Vidaları sökün.
- ▶ Kapağı çıkartın.



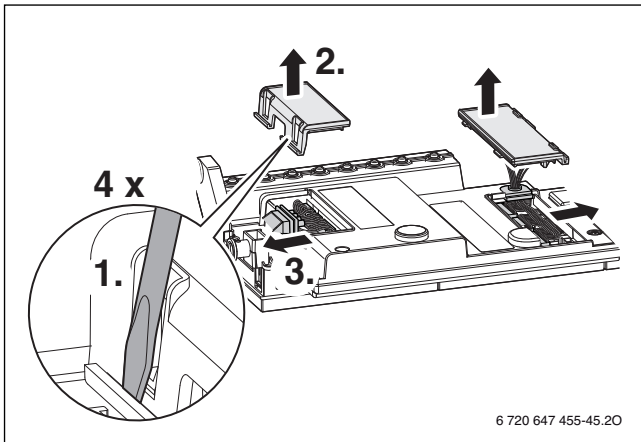
Res. 75 Kapağın sökülmesi

- ▶ Bağlı tüm bağlantı terminallerini ve ilgili kablo geçişlerini aşağı doğru çekerek çıkarın.
- ▶ Kumanda cihazını aşağı doğru açın.
- ▶ Manometreyi klisplerden kurtarın.



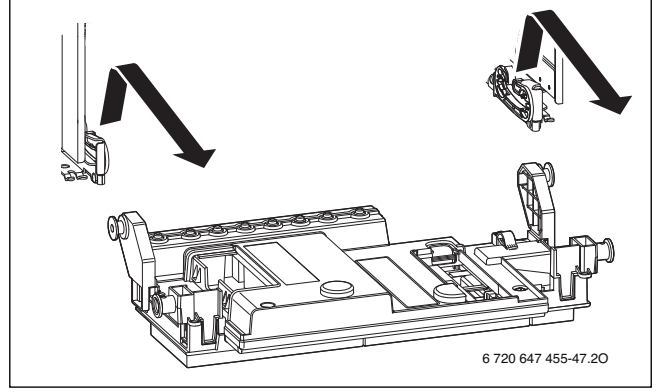
Res. 76 Kumanda cihazının aşağı doğru açılması

- ▶ Sol ve sağ muhafaza kapağını çıkarın ve fişleri ayırın.



Res. 77 Kapağın sökülmesi

- ▶ Kumanda cihazını askıdan çıkarın.



Res. 78 Kumanda cihazını askıdan çıkarma

14.18 Elektrik kablo bağlantılarının kontrol edilmesi

- ▶ Elektrik kablo bağlantılarını mekanik hasarlara yönelik kontrol edin ve bozuk kabloları değiştirin.

14.19 Kontrol ve bakım için kontrol listesi

Tarih							
1	Termostatta son olarak kaydedilmiş arızayı çağırın, servis fonksiyonu i02 .						
2	Hava/atık gaz tahliyesini gözle kontrol edin.						
3	Gaz bağlantı basıncını kontrol edin.	mbar					
4	Min./maks. nominal ısıtma kapasitesi için gaz-hava oranını kontrol edin.	min.% maks. %					
5	Gaz ve su tarafının sızdırmazlığını kontrol edin.						
6	Isı blokunu kontrol edin.						
7	Brülörü kontrol edin (→ Sayfa 46).						
8	Elektrodları kontrol edin (→ Sayfa 46).						
9	Karıştırma ünitesindeki çekvalfi kontrol edin (→ Sayfa 48).						
10	Kondens suyu sifonunu temizleyin (→ Sayfa 48).						
11	Isıtma tesisatının statik yükseliği için genişleme tankı ön basıncının kontrol edilmesi (→ "Genişleme tankının büyüklüğünün kontrolü", Bölüm 5).	bar					
12	Isıtma tesisatının doldurma basıncını kontrol edin.	bar					
13	Elektrik kablolarında hasar olup olmadığını kontrol edin.						
14	Kumanda sisteminin ayarlarının kontrol edilmesi.						
15	Ayarlanmış olan servis fonksiyonlarını "Servis Menüdeki Ayarlar" çıkartmasına göre kontrol edin.						

Tab. 31 Kontrol ve bakım için kontrol listesi

15 Çalışma ve arıza göstergeleri

15.1 Genel


Tablonun 32 açıklama sayfası 55:

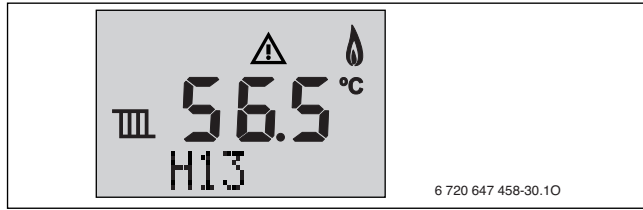
- **Arıza kodu:** Hangi arızanın söz konusu olduğunu belirtir.
- **İlave kod:** Bu kod, mesajı benzersiz bir şekilde tanımlar. İlave kod, bir ilave tuşa (kumanda paneline bağlı) basılarak görüntülenir.
- **Arıza sınıfı:** Bu parametre, ne tür bir arıza söz konusu olduğunu ve arızanın etkilerini belirtir.

İşletme göstergeleri (arıza sınıfı 0)

İşletme göstergeleri, işletim sırasındaki işletme durumlarını belirtir. İşletme göstergeleri i01 servis fonksiyonu ile okunabilir.


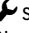


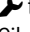
Bloke edici olmayan arızalar (arıza sınıfı R)

Bloke edici olmayan arızalarda ısıtma tesisatı işletimde kalır. Ekranda  sembolü görüntülenir.



Res. 79 Örnek: Bloke edici olmayan arıza

Bloke edici olmayan arızanın sıfırlanması

- ▶  ve  sembolleri gösterilene kadar  tuşuna basın. En küçük numaralı arıza kodu gösterilir.
- ▶ Bir arıza kodu seçmek için: + tuşuna veya - tuşuna basın.
- ▶ Arıza kodunu silmek için: **reset** tuşuna basın. Ekranda kısa süreliğine gösterilen sembol .
- ▶ Diğer arıza kodlarını da aynı şekilde silin.
- ▶  tuşuna basın. Cihaz, tekrar normal işleme geçer.

Bloke edici arızalar (arıza sınıfı B)

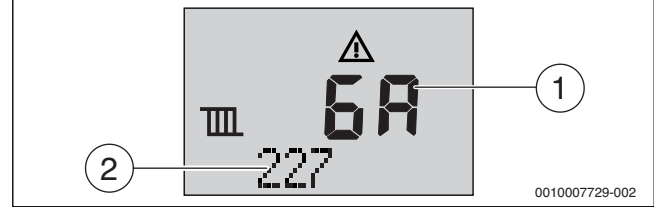
Bloke edici arızalar, ısıtma tesisatının belirli bir süre için kapanmasına neden olur. Bloke edici arıza ortadan kalktığında, ısıtma tesisatı kendiliğinden tekrar çalışmaya başlar.

Bir bloke edici arızanın arıza kodu ve ilave kodu i01 servis fonksiyonu ile okunabilir.

Kilitleyici arızalar (arıza sınıfı V)

Kilitleyici arızalar, ısıtma tesisatının kapanmasına neden olur ve ısıtma tesisatı sıfırlanmadan tekrar çalışmaz.

Bir kilitleyici arızanın arıza kodu ve ilave kodu, yanıp sönerek görüntülenir.



Res. 80 Örnek: Kilitleyici arıza göstergesi

- [1] Arızakodu
- [2] İlave kod

- ▶ Cihazı kapatın ve tekrar açın.

-veya-

- ▶ **Reset** gösterilene kadar **reset** tuşuna basın. Cihaz, tekrar işleme geçer. Gidiş suyu sıcaklığı görüntülenir.

Bir arıza giderilemediğinde:

- ▶ Elektronik kartı kontrol edin, gerekirse değiştirin.
- ▶ Servis fonksiyonlarını "Servis Menüdeki Ayarlar" çıkartmasına uygun olarak ayarlayın.

15.2 Çalışma ve arıza göstergeleri tablosu

Arıza kodu	ilave kod	Arıza sınıfı	Tanıtım	Giderilmesi
-A	208	O	Cihaz, bacacı çalışma modundadır. Bacacı çalışma modu 15 dakika sonra otomatik olarak devre dışı bırakılır.	-
-H	200	O	Cihaz ısıtma modunda.	-
=H	201	O	Cihaz boyler işletmesinde.	-
0 A	202	O	Açma/Kapatma kilitlemesi aktif: Brülörün tekrar çalışması için gereken zaman aralığına henüz ulaşılmadı (→ 2.3b servis fonksiyonu).	-
0 A	305	O	GB172i-.. K tipi cihazlar: Sıcak kullanım suyunu sıcak tutma fonksiyonu için zaman aralığına henüz ulaşılmadı (→ servis fonksiyonu 2.3F).	-
0C	283	O	Brülör çalıştırılır.	-
0E	265	O	Isı ihtiyacı, cihazın minimum ısıtma kapasitesinden düşüktür. Cihaz, On/Off işletmesinde çalışmaktadır.	-
0H	203	O	Cihaz işletmeye hazır durumda, bir ısı ihtiyacı yok.	-
0L	284	O	Gaz armatürü açılıyor, birinci emniyet süresi.	-
0U	270	O	Cihaz açılıyor.	-
0Y	204	O	Güncel gidiş suyu sıcaklığı, gidiş suyu ayar sıcaklığından daha yüksek. Cihaz kapatıldı.	-
0Y	276	B	Gidiş suyu sıcaklık sensöründeki sıcaklık 95 °C'nin üzerinde.	Bu arıza göstergesi, tüm radyatörler aniden kapatıldığında bir arıza söz konusu olmasa dahi gösterilebilir. <ul style="list-style-type: none"> ▶ Isıtma tesisatının çalışma basıncını kontrol edin. ▶ Bakım vanalarını açın. ▶ Sirkülasyon pompasını t03 servis fonksiyonu ile kontrol edin (→ Sayfa 40). ▶ Sirkülasyon pompası bağlantı kablosunu kontrol edin. ▶ Sirkülasyon pompasını çevirin, gerekirse değiştirin. ▶ Pompanın gücünü veya pompa karakteristik alanını doğru bir şekilde ayarlayın ve maksimum güce uyarlayın.
0Y	359	B	GB172i-.. K tipi cihazlar: Kullanım suyu sıcaklık sensöründeki sıcaklık çok yüksek.	<ul style="list-style-type: none"> ▶ Sıcaklık sensörünün doğru bir konumda monte edilip edilmediğini kontrol edin. ▶ Kabloyu sıcaklık sensöründen çekin. ▶ Sıcaklık sensörünü kontrol edin ve gerekiyorsa değiştirin (→ Tab. 16.6, Sayfa 68). ▶ Bağlantı kablosunu kopukluk ve kısa devre bakımından kontrol edin, gerekirse değiştirin.
2E	357	O	Hava tahliye fonksiyonu etkin.	-
2H	358	O	3 yollu vana blokaj koruması etkindir.	-
2P	341	B	Artış sınırlaması: Isıtma işletmesinde, çok hızlı sıcaklık artışı.	<ul style="list-style-type: none"> ▶ Isıtma tesisatının çalışma basıncını kontrol edin. ▶ Bakım vanalarını açın. ▶ Sirkülasyon pompasını t03 servis fonksiyonu ile kontrol edin (→ Sayfa 40). ▶ Sirkülasyon pompası bağlantı kablosunu kontrol edin. ▶ Sirkülasyon pompasını çevirin, gerekirse değiştirin. ▶ Pompanın gücünü veya pompa karakteristik alanını doğru bir şekilde ayarlayın ve maksimum güce uyarlayın.
2P	212	O	Isıtma devresi gidiş suyu hattının artış denetlemesi tepki vermiştir.	-
2P	341	O	Artış sınırlaması: Isıtma işletmesinde, çok hızlı sıcaklık artışı.	-
2P	342	O	Artış sınırlaması: Sıcak kullanım suyu işletmesinde, çok hızlı sıcaklık artışı.	-
2Y	281	B	Sirkülasyon pompası basınç üretmiyor.	<ul style="list-style-type: none"> ▶ Isıtma tesisatının çalışma basıncını kontrol edin. ▶ Bakım vanalarını açın. ▶ 2.2C servis fonksiyonu ile cihazın havasını boşaltın. ▶ Sirkülasyon pompasını çevirin, gerekirse değiştirin.

Arıza kodu	İlave kod	Arıza sınıfı	Tanıtım	Giderilmesi
2Y	282	O	Sirkülasyon pompasında devir sayısı geri bildirimi yok.	-
3A	264	B	Fan devre dışı.	<ul style="list-style-type: none"> ▶ Fişli fan kablosunu kontrol edin, gerekirse değiştirin. ▶ Fanda kir ve blokaj kontrolü yapın ve gerekirse değiştirin.
3C	217	V	Fan çalışmıyor.	<ul style="list-style-type: none"> ▶ Fişli fan kablosunu kontrol edin, gerekirse değiştirin. ▶ Fanda kir ve blokaj kontrolü yapın ve gerekirse değiştirin.
3F	273	B	Brülör ve fan, 24 saat boyunca aralıksız bir şekilde çalıştı ve emniyet kontrolü için kısa süreliğine devreden çıkarılıyor.	-
3L	214	V	Fan, emniyet süresi içerisinde kapatılıyor.	<ul style="list-style-type: none"> ▶ Fişli fan kablosunu kontrol edin, gerekirse değiştirin. ▶ Fanda kir ve blokaj kontrolü yapın ve gerekirse değiştirin.
3P	216	V	Fan çok yavaş	<ul style="list-style-type: none"> ▶ Fişli fan kablosunu kontrol edin, gerekirse değiştirin. ▶ Fanda kir ve blokaj kontrolü yapın ve gerekirse değiştirin.
3Y	215	V	Fan çok hızlı	<ul style="list-style-type: none"> ▶ Atık gaz sistemini kontrol edin, gerekirse temizleyin veya onarın.
4C	224	B	Isı bloğu sıcaklık sınırlayıcısı veya atık gaz sınırlayıcısı veya diferansiyel basınç şalteri devreye girdi.	<p>Bloke edici arıza uzun bir süre devam ettiğinde, bloke edici arıza, kilitleyici arızaya dönüşür.</p> <ul style="list-style-type: none"> ▶ Isı bloğu sıcaklık sınırlayıcısını ve bağlantı kablosunu kopukluk bakımından kontrol edin, gerekirse değiştirin. ▶ Atık gaz sıcaklık sınırlayıcısını ve bağlantı kablosunu kopukluk bakımından kontrol edin, gerekirse değiştirin. ▶ Atık gaz sistemini kontrol edin, gerekirse temizleyin veya onarın. ▶ Atık gaz borusu ile diferansiyel basınç şalteri arasındaki hortumu kontrol edin, gerekirse temizleyin veya değiştirin. ▶ Diferansiyel basınç şalterini ve bağlantı kablosunu kesinti bakımından kontrol edin, gerekirse değiştirin (bekleme durumunda kontak kapalı olmalıdır). ▶ Isıtma tesisatının çalışma basıncını kontrol edin. ▶ 2.2C servis fonksiyonu ile cihazın havasını boşaltın. ▶ Pompanın gücünü veya pompa karakteristik alanını doğru bir şekilde ayarlayın ve maksimum güce uyarlayın. ▶ Sirkülasyon pompasını t03 servis fonksiyonu ile kontrol edin (→ Sayfa 40). ▶ Sirkülasyon pompasını çevirin, gerekirse değiştirin. ▶ Isı blokunun su tarafının kontrol edilmesi, gerekirse değiştirilmesi (→ "Isı blokunun kontrol edilmesi ve temizlenmesi", Bölüm 14).
4U	350	B	Gidiş suyu sıcaklık sensörü arızalı (kısa devre).	<p>Bloke edici arıza uzun bir süre devam ettiğinde, bloke edici arıza, kilitleyici arızaya dönüşür.</p> <ul style="list-style-type: none"> ▶ Sıcaklık sensörünü ve bağlantı kablosunu kısa devre bakımından kontrol edin, gerekirse değiştirin.
4Y	351	B	Gidiş suyu sıcaklık sensörü arızalı (kopukluk).	<p>Bloke edici arıza uzun bir süre devam ettiğinde, bloke edici arıza, kilitleyici arızaya dönüşür.</p> <ul style="list-style-type: none"> ▶ Sıcaklık sensörünü ve bağlantı kablosunu kopukluk bakımından kontrol edin, gerekirse değiştirin.
5H	268	O	Cihaz test modundadır (→ Test: Çalışma testi için ayarlar, Sayfa 40).	-
6A	227	B	Alev algılanmıyor.	<p>Bloke edici arıza, 4. ateşleme denemesinden sonra kilitleyici bir arızaya dönüşür.</p> <ul style="list-style-type: none"> ▶ Gaz vanasının açık olup olmadığını kontrol edin. ▶ Gaz bağlantı basıncını kontrol edin. ▶ Şebeke bağlantısını kontrol edin. ▶ Elektrotları kabloları ile birlikte kontrol edin, gerekirse değiştirin. ▶ Atık gaz sistemini kontrol edin, gerekirse temizleyin veya onarın. ▶ Gaz-hava oranını kontrol edin. ▶ Doğalgazda: Harici gaz akış denetleyicisini kontrol edin, gerekirse değiştirin. ▶ Kondens suyu sifonunun tahliyesini temizleyin (→ Sayfa 48). ▶ Fanın karıştırma ünitesindeki çekvalfi sökün ve çatlama veya kirlenme bakımından kontrol edin (→ Sayfa 49). ▶ Isı blokunun temizlenmesi (→ "Isı blokunun kontrol edilmesi ve temizlenmesi", Bölüm 14). ▶ Gaz armatürünü kontrol edin, gerektiğinde değiştirin (→ Sayfa 50). ▶ Oda havasına bağlı çalışma şeklinde, yanma havası grubunu veya havalandırma deliklerini kontrol edin.

Arıza kodu	İlave kod	Arıza sınıfı	Tanıtım	Giderilmesi
6C	228	V	Brülör kapalı olmasına rağmen alev algılanıyor.	<ul style="list-style-type: none"> ▶ Elektrotları kirlenme açısından kontrol edin, gerekirse değiştirin. ▶ Atık gaz sistemini kontrol edin, gerekirse temizleyin veya onarın. ▶ Elektronik devre kartını ıslaklığa yönelik kontrol edin, gerektiğinde kurutun.
6C	306	V	Gaz kesildikten sonra: Alev algılanıyor.	<ul style="list-style-type: none"> ▶ Gaz armatürünü kontrol edin, gerektiğinde değiştirin (→ Sayfa 50). ▶ Kondens suyu sifonunun tahliyesini temizleyin (→ Sayfa 48). ▶ Elektrotları ve bağlantı kablosunu kontrol edin, gerektiğinde değiştirin. ▶ Atık gaz sistemini kontrol edin, gerekirse temizleyin veya onarın.
6L	229	B	Brülör işletmesi sırasında iyonizasyon sinyali yok.	Brülör yeniden çalışmaya başlar. Ateşleme denemesi başarısız olduğunda, bloke edici arıza 6A 227 görüntülenir.
7C	231	V	Şebeke gerilimi kesikti.	▶ Şebeke gerilimini ve şebeke kablosunu kontrol edin.
7H	356	B	Şebeke gerilimi düşük.	▶ Şebeke gerilimini kontrol edin.
7L	261	V	Birinci emniyet zamanında zaman hatası	<ul style="list-style-type: none"> ▶ Kumanda cihazına giden geçmeli elektrik kontaklarını ve kabloları kontrol edin ve gerekirse değiştirin. ▶ Kumanda cihazını değiştirin.
7L	280	V	Tekrar çalışma denemesinde süre hatası	<ul style="list-style-type: none"> ▶ Kumanda cihazına giden geçmeli elektrik kontaklarını ve kabloları kontrol edin ve gerekirse değiştirin. ▶ Kumanda cihazını değiştirin.
8Y	232	B	Sıcaklık denetleyicisi TB 1 devreye girdi.	<ul style="list-style-type: none"> ▶ Sıcaklık denetleyicisi TB 1 ayarını kontrol edin. ▶ Isıtma tesisatı kontrol ünitesinin ayarını kontrol edin.
8Y	232	B	Sıcaklık denetleyicisi TB 1 arızalı.	▶ Sıcaklık sensörünü ve bağlantı kablosunu kopukluk ve kısa devre bakımından kontrol edin, gerekirse değiştirin.
8Y	232	B	Harici sıcaklık denetleyicisi TB 1 bağlantı klemenslerindeki köprü eksik.	▶ Harici şalt kontağı  bağlantısındaki köprüyü monte edin (→ Sayfa 27).
8Y	232	B	Limit termostat kilidli.	▶ Limit termostatın kilidini açın.
8Y	232	B	Yoğuşma suyu pompası devre dışı kaldı.	<ul style="list-style-type: none"> ▶ Yoğuşma suyu tahliye hattını kontrol edin. ▶ Yoğuşma suyu pompasını değiştirin.
9A	235	V	Yanlış kod anahtarı (KIM).	▶ Kod anahtarını (KIM) kontrol edin.
9A	360	V		
9U	233	V	Kod anahtarı (KIM) algılanmadı.	▶ Kod anahtarını (KIM) düzgün bir şekilde takın, gerekirse değiştirin.
9L	230	V	Gaz armatürü bozuk.	<ul style="list-style-type: none"> ▶ Kablolamayı kontrol edin, gerekirse değiştirin. ▶ Gaz armatürünü kontrol edin, gerektiğinde değiştirin (→ Sayfa 50).
9L	234	V	Gaz armatürünün bağlantı kablosu, gaz armatürü veya kumanda cihazı arızalı.	<ul style="list-style-type: none"> ▶ Kablolamayı kontrol edin, gerekirse değiştirin. ▶ Gaz armatürünü kontrol edin, gerektiğinde değiştirin (→ Sayfa 50). ▶ Kumanda cihazını değiştirin.
9L	238	V		
A01	815	B	Hidrolik denge kabı sıcaklık sensörü arızalı.	<ul style="list-style-type: none"> ▶ Sensör bağlantısını kontrol edin. ▶ Sıcaklık sensörünün yanlış pozisyona monte edilip edilmediğini veya sensörü kırılma yerlerine yönelik kontrol edin.
A12	815	B	Hidrolik denge kabı sıcaklık sensörü arızalı.	<ul style="list-style-type: none"> ▶ Denge kabı modülü ile sıcaklık sensörü arasındaki bağlantı kablosunu kontrol edin. ▶ Denge kabı modülündeki bağlantı kablosunun elektrik bağlantısını kontrol edin. ▶ Sıcaklık sensörünü ve bağlantı kablosunu kopukluk ve kısa devre bakımından kontrol edin, gerekirse değiştirin.
EL	259	V	Dahili arıza.	<ul style="list-style-type: none"> ▶ Kod anahtarını (KIM) değiştirin. ▶ Kumanda cihazını değiştirin.
EL	290	B	Dahili arıza.	<ul style="list-style-type: none"> ▶ reset düğmesine, Reset metin satırı gösterilene kadar basın. Cihaz tekrar çalışmaya başlar ve gidiş suyu sıcaklığı gösterilir. ▶ Geçmeli elektrik kontaklarını, kabloları ve ateşleme kablolarını kontrol edin. ▶ Gaz-hava oranını kontrol edin. ▶ Kumanda cihazını değiştirin.
H11	-	R	GB172i-.. K tipi cihazlar: Sıcak kullanım suyu sıcaklık sensörü bozuk.	<ul style="list-style-type: none"> ▶ Kabloyu sıcaklık sensöründen çekin. ▶ Sıcaklık sensörünü kontrol edin ve gerekiyorsa değiştirin (→ Tab. 16.6, Sayfa 68). ▶ Bağlantı kablosunu kopukluk ve kısa devre bakımından kontrol edin, gerekirse değiştirin.

Arıza kodu	İlave kod	Arıza sınıfı	Tanıtım	Giderilmesi
H12	-	R	GB172i-.. tipi cihazlar: Boyler sıcaklık sensörü arızalı.	<ul style="list-style-type: none">▶ Kabloyu sıcaklık sensöründen çekin.▶ Sıcaklık sensörünü kontrol edin ve gerekiyorsa değiştirin (→ Böl. 16.6, Sayfa 68).▶ Bağlantı kablosunu kopukluk ve kısa devre bakımından kontrol edin, gerekirse değiştirin.
H13	-	R	Kontrol zaman aralığına ulaşıldı.	<ul style="list-style-type: none">▶ Kontrol yapın.▶ Bloke edici olmayan arızayı sıfırlayın (gerekli).
H31	-	R	Sirkülasyon pompası algılanmadı.	<ul style="list-style-type: none">▶ Bağlantı kablosunu kontrol edin, gerektiğinde değiştirin.

Tab. 32 Çalışma ve arıza göstergeleri

15.3 Gösterilmeyen arızalar

Cihaz arızaları	Giderilmesi
Çok yüksek yanma sesleri; akış gürültüsü	<ul style="list-style-type: none"> ▶ Gaz türünü kontrol edin. ▶ Gaz bağlantı basıncını kontrol edin. ▶ Atık gaz sistemini kontrol edin, gerekirse temizleyin veya onarın. ▶ Gaz-hava oranını kontrol edin. ▶ Gaz armatürünü kontrol edin, gerektiğinde değiştirin.
Akış sesleri	<ul style="list-style-type: none"> ▶ Pompanın gücünü veya pompa karakteristik alanını doğru bir şekilde ayarlayın ve maksimum güce uyarlayın.
İlk ısıtma uzun sürüyor.	<ul style="list-style-type: none"> ▶ Pompanın gücünü veya pompa karakteristik alanını doğru bir şekilde ayarlayın ve maksimum güce uyarlayın.
Atık gaz değerlerinde sorun var; CO oranı çok yüksek.	<ul style="list-style-type: none"> ▶ Gaz türünü kontrol edin. ▶ Gaz bağlantı basıncını kontrol edin. ▶ Atık gaz sistemini kontrol edin, gerekirse temizleyin veya onarın. ▶ Gaz-hava oranını kontrol edin. ▶ Gaz armatürünü kontrol edin, gerektiğinde değiştirin.
Ateşleme çok sert, çok kötü.	<ul style="list-style-type: none"> ▶ Ateşleme trafosunu, t01 servis fonksiyonu ile kesinti öğesine yönelik olarak kontrol edin, gerekirse değiştirin. ▶ Gaz türünü kontrol edin. ▶ Gaz bağlantı basıncını kontrol edin. ▶ Şebeke bağlantısını kontrol edin. ▶ Elektrotları kabloları ile birlikte kontrol edin, gerekirse değiştirin. ▶ Atık gaz sistemini kontrol edin, gerekirse temizleyin veya onarın. ▶ Gaz-hava oranını kontrol edin. ▶ Doğalgazda: Harici gaz akış denetleyicisini kontrol edin, gerekirse değiştirin. ▶ Brülörü kontrol edin, gerekirse değiştirin. ▶ Gaz armatürünü kontrol edin, gerektiğinde değiştirin.
GB172i-.. tipi cihazlar: Sıcak kullanım suyu kötü kokuyor veya koyu bir renge sahip.	<ul style="list-style-type: none"> ▶ Sıcak kullanım suyu devresinde termik dezenfeksiyon yapın. ▶ Koruyucu anodu değiştirin.
Yanma odasında kondens suyu	<ul style="list-style-type: none"> ▶ Karıştırma ünitesindeki çekvalfi kontrol edin, gerekirse değiştirin.
GB172i-.. K tipi cihazlar: Sıcak kullanım suyu çıkış sıcaklığına ulaşamıyor.	<ul style="list-style-type: none"> ▶ Türbini kontrol edin, gerekirse değiştirin. ▶ Gaz-hava oranını kontrol edin.
GB172i-.. K tipi cihazlar: Sıcak kullanım suyu miktarına ulaşmıyor.	<ul style="list-style-type: none"> ▶ Plakalı eşanjörü kontrol edin.
Fonksiyon yok, ekran karanlık kalır.	<ul style="list-style-type: none"> ▶ Elektrik kablolarında hasar olup olmadığını kontrol edin. ▶ Arızalı kabloları değiştirin. ▶ Sigortayı kontrol edin, gerekirse değiştirin.

Tab. 33 Ekran göstergesi olmayan arızalar

16 Ek

16.1 Cihaz için işletmeye alma protokolü

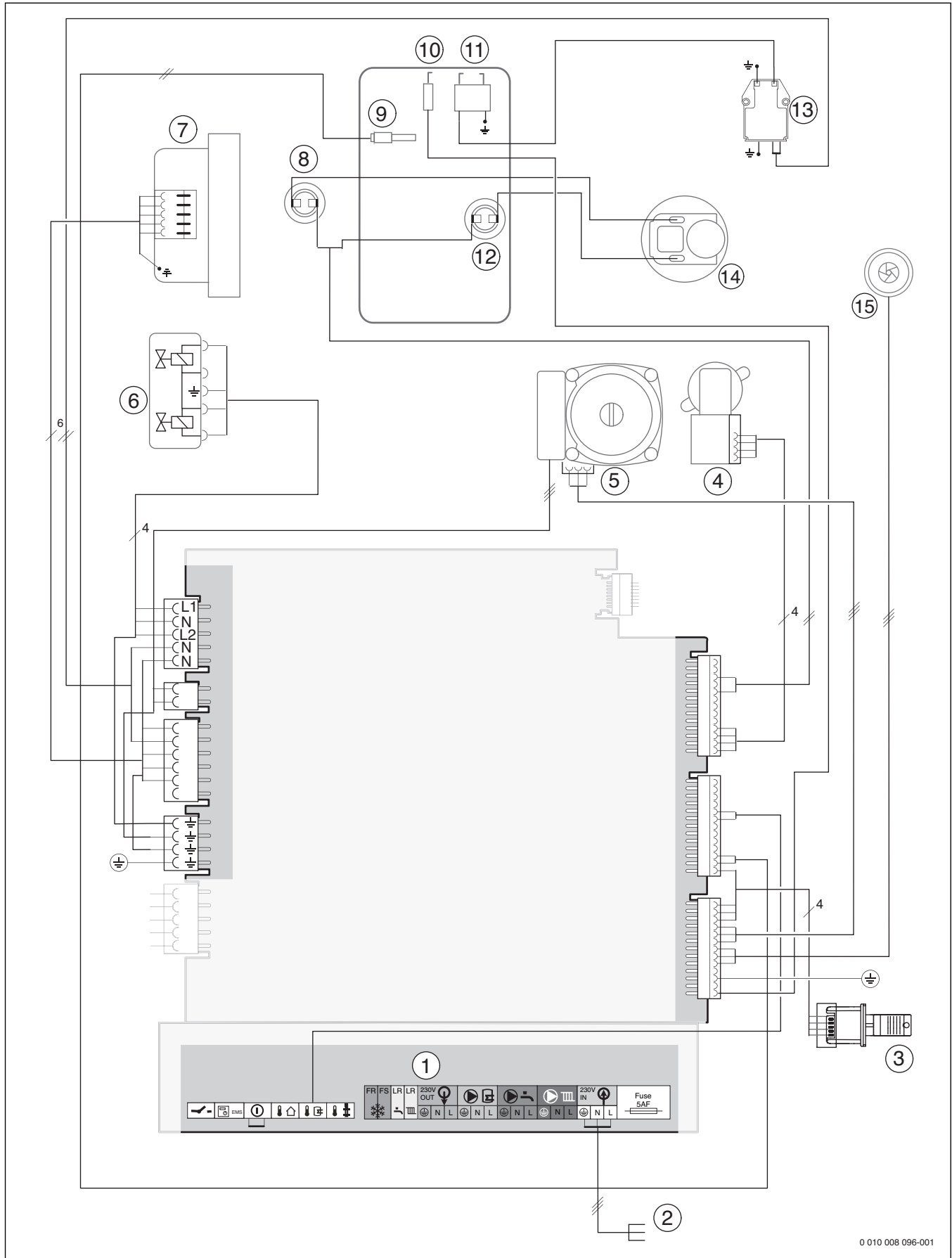
Müşteri/tesisat sahibi:			
Soyadı, Adı	Cadde, No.		
Telefon/Faks	Posta Kodu, Şehir		
Yetkili servis:			
Sipariş numarası:			
Cihaz tipi:	(Her bir cihaz için ayrı bir protokol doldurun!)		
Seri numarası:			
İşletime alma tarihi:			
<input type="checkbox"/> Tek cihaz <input type="checkbox"/> Kaskad, cihaz sayısı:			
Kazan dairesi:	<input type="checkbox"/> Kiler <input type="checkbox"/> Çatı katı <input type="checkbox"/> diğer:		
	Havalandırma açıklıkları: Sayısı:, Ebadı: yakl. cm ²		
Atık gaz tahliyesi:	<input type="checkbox"/> Çift borulu sistem <input type="checkbox"/> LAS <input type="checkbox"/> Havalandırma boşluğu <input type="checkbox"/> Ayrı boru döşemesi		
	<input type="checkbox"/> Plastik <input type="checkbox"/> Alüminyum <input type="checkbox"/> Paslanmaz çelik		
	Toplam uzunluk: Yaklaşık m Dirsek 87°: adet Dirsek 15 - 45°: adet		
	Ters yönlü akımda atık gaz hattının sızdırmazlığının kontrol edilmesi: <input type="checkbox"/> Evet <input type="checkbox"/> Hayır		
	Maksimum nominal ısıtma kapasitesinde yanma havasındaki CO ₂ miktarı: %		
	Maksimum nominal ısıtma kapasitesinde yanma havasındaki O ₂ miktarı: %		
Düşük ve aşırı basınç işletimine ilişkin notlar:			
Gaz ayarı ve atık gaz ölçümü:			
Ayarlanan gaz türü:			
Gaz bağlantı basıncı:	mbar	Bekleme durumundaki gaz bağlantı basıncı:	mbar
Ayarlanmış maksimum nominal ısıtma kapasitesi:	kW	Ayarlanmış minimum nominal ısıtma kapasitesi:	kW
Maksimum nominal ısıtma kapasitesinde gaz debisi:	litre/dakika	Minimum nominal ısıtma kapasitesinde gaz debisi:	litre/dakika
Isı değeri H _{İB} :	kWh/m ³		
Maksimum nominal ısıtma kapasitesindeki CO ₂ :	%	Minimum ısıtma kapasitesindeki CO ₂ :	%
Maksimum nominal ısıtma kapasitesindeki CO ₂ :	%	Minimum ısıtma kapasitesindeki O ₂ :	%
Maksimum nominal ısıtma kapasitesinde CO:	ppm mg/kWh	Minimum nominal ısıtma kapasitesinde CO:	ppm mg/kWh
Maksimum nominal ısıtma kapasitesindeki atık gaz sıcaklığı:	°C	Minimum nominal ısıtma kapasitesindeki atık gaz sıcaklığı:	°C
Ölçülen maksimum gidiş suyu sıcaklığı:	°C	Ölçülen minimum gidiş suyu sıcaklığı:	°C
Tesisat hidroliği:			
<input type="checkbox"/> Hidrolik denge kabı, Tip:	<input type="checkbox"/> İlave genişleme tankı		
<input type="checkbox"/> Sirkülasyon pompası:	Boyut/Ön basınç:		
	Otomatik hava pürjörü var mı? <input type="checkbox"/> Evet <input type="checkbox"/> Hayır		
<input type="checkbox"/> Boyler/Tip/Sayı/Isıtma yüzeyi kapasitesi:			
<input type="checkbox"/> Tesisat hidroliği kontrol edildi, notlar:			

Değiştirilen servis fonksiyonları:	
Burada değiştirilen servis fonksiyonlarını okuyun ve değerleri girin.	
<input type="checkbox"/> "Servis menüsündeki ayarlar" etiketi dolduruldu ve yapıştırıldı.	
Isıtma tesisatı kontrolü:	
<input type="checkbox"/> Dış hava sıcaklığına bağlı kontrol	<input type="checkbox"/> Oda sıcaklığına bağlı kontrol
<input type="checkbox"/> Uzaktan kumanda × adet, ısıtma devresinin (devrelerinin) kodlaması:	
<input type="checkbox"/> Oda sıcaklığına bağlı kontrol × adet, ısıtma devresinin (devrelerinin) kodlaması:	
<input type="checkbox"/> Modül × adet, ısıtma devresinin (devrelerinin) kodlaması:	
Diğer:	
<input type="checkbox"/> Isıtma tesisatı kontrolü ayarlandı, notlar:	
<input type="checkbox"/> Isıtma tesisatı kontrolünün ayarlarında yapılan değişiklikler termostatın kullanma/montaj kılavuzuna işlendi	
Yapılan işler:	
<input type="checkbox"/> Elektrik bağlantıları kontrol edildi, notlar:	
<input type="checkbox"/> Kondens suyu sifonu dolduruldu	<input type="checkbox"/> Yanma havası/atık gaz ölçümü yapıldı
<input type="checkbox"/> Çalışma kontrolü yapıldı	<input type="checkbox"/> Gaz ve su tarafında sızdırmazlık kontrolü yapıldı
İşletmeye alma işlemi; ayar değerlerinin kontrolünü, ısıtma cihazındaki görsel sızdırmazlık kontrolünü, ısıtma cihazının ve kumanda ünitesinin fonksiyon kontrolünü kapsamaktadır. Yetkili servis, ısıtma tesisatını kontrolden geçirir.	
Yukarıda adı geçene tesisat, belirtilen kapsam dahilinde kontrol edildi.	Dokümanlar tesisat sahibine teslim edildi. Tesisat sahibine, aksesuarları dahil olmak üzere ısıtma cihazının emniyet uyarıları ve bakımı ile ilgili olarak bilgi verildi. Yukarıda adı geçen tesisat sahibine, tesisat için düzenli olarak bakım yapılması gerektiği belirtildi.
_____	_____
Servis personelinin adı-soyadı	Tarih, tesisat sahibinin adı-soyadı
_____	Buraya ölçüm raporunu yapıştırın.

Tarih, yetkili bayinin imzası	

Tab. 34 İşletmeye Alma Protokolü

16.2 Elektrik hatları



0 010 008 096-001

Res. 81 Elektrik hatları

Şekil 81 ile ilgili açıklamalar:

- [1] Harici aksesuar için klemens terminali (→ Klemens yerleşimi
Tablo 18, Sayfa 28)
- [2] Fişli bağlantı kablosu
- [3] Kazan tanım modülü (KIM)
- [4] GB172i-.. K tipi cihazlar: 3 yollu vana
- [5] Sirkülasyon pompası
- [6] Gaz armatürü
- [7] Fan
- [8] Atık gaz sıcaklık sınırlayıcısı
- [9] Gidiş suyu sıcaklık sensörü
- [10] İyonizasyon elektrodu
- [11] Ateşleme elektrodu
- [12] Isı bloğu sıcaklık sınırlayıcısı
- [13] Ateşleme trafosu
- [14] Diferansiyel basınç şalteri
- [15] GB172i-.. K tipi cihazlar: Türbin

16.3 Teknik veriler

	Ölçü birimi	GB172i-30 K			GB172i-35 K		
		Doğalgaz	Propan ¹⁾	Bütan	Doğalgaz	Propan ¹⁾	Bütan
Isıtma kapasitesi/ısı yükü							
Maks. nominal ısıtma kapasitesi (P _{max}) 40/30 °C	kW	30,0	30,0	32,6	35,0	35,0	37,2
Maks. nominal ısıtma kapasitesi (P _{max}) 50/30 °C	kW	30,0	30,0	32,4	35,0	35,0	37,0
Maks. nominal ısıtma kapasitesi (P _{max}) 80/60 °C	kW	28,1	28,1	30,6	33,0	33,0	35,2
Maks. nominal ısı yükü (Q _{max}) Isıtma	kW	28,7	28,7	31,2	33,8	33,8	36,0
Min. nominal ısıtma kapasitesi (P _{min}) 40/30 °C	kW	4,2	4,2	4,6	5,6	5,6	6,1
Min. nominal ısıtma kapasitesi (P _{min}) 50/30 °C	kW	4,2	4,2	4,5	5,6	5,6	6,1
Min. nominal ısıtma kapasitesi (P _{min}) 80/60 °C	kW	3,8	3,8	4,0	5,0	5,0	5,4
Min. nominal ısı yükü (Q _{min}) Isıtma	kW	3,9	3,9	4,2	5,2	5,2	5,6
Sıcak kullanım suyu için maks. nominal ısıtma kapasitesi (P _{nw})	kW	29,8	29,8	32,4	34,7	34,7	37,0
Sıcak kullanım suyu için maks. nominal ısı yükü (Q _{nw})	kW	28,7	28,7	31,2	33,8	33,8	36,0
Cihaz verimi, maks. güç, ısıtma eğrisi 80/60 °C	%	98,0	98,0	98,0	97,7	97,7	97,7
Cihaz verimi, maks. güç, ısıtma eğrisi 50/30 °C	%	102,7	102,7	102,7	101,7	101,7	101,7
Cihaz verimi, min. kapasite, ısıtma eğrisi 50/30 °C	%	108,1	108,1	108,1	108,1	108,1	108,1
Cihaz verimi, min. kapasite, ısıtma eğrisi 40/30 °C	%	108,4	108,4	108,4	108,4	108,4	108,4
Gaz bağlantı değeri							
Doğalgaz H (H _{i(15 °C)} = 9,5 kWh/m ³)	m ³ /saat	3,02	-	-	3,56	-	-
Propan (H _i = 12,9 kWh/kg)	kg/saat	-	2,22	-	-	2,62	-
Bütan (H _i = 12,7 kWh/kg)	kg/saat	-	-	2,46	-	-	2,83
Müsaade edilen gaz bağlantı basıncı							
Doğalgaz	mbar	17-25	-	-	17-25	-	-
LPG	mbar	-	25 - 35	25 - 35	-	25 - 35	25 - 35
Genleşme tankı							
Ön basınç	bar	0,75	0,75	0,75	0,75	0,75	0,75
EN 13831 uyarınca genleşme tankı anma kapasitesi	l	12	12	12	12	12	12
Sıcak kullanım suyu							
Maks. sıcak kullanım suyu miktarı (ΔT = 35 K)	l/dk.	12	12	12	14	14	14
Kullanım suyu sıcaklığı	°C	40-60	40-60	40-60	40-60	40-60	40-60
Maks. soğuk su giriş sıcaklığı	°C	60	60	60	60	60	60
İzin verilen maks. sıcak kullanım suyu basıncı	bar	10	10	10	10	10	10
Min. akış basıncı	bar	0,2	0,2	0,2	0,2	0,2	0,2
EN 13203-1 standardı uyarınca spesifik debi (ΔT = 30 K)	l/dk.	13,7	13,7	13,7	15,2	15,2	15,2
EN 13384 uyarınca kesit hesaplaması için hesaplama değerleri							
Maks./min. nominal ısıtma kapasitesindeki atık gaz kütesel debisi	g/sn	12,8/1,9	12,6/1,8	12,5/1,8	15,1/2,5	14,8/2,4	14,5/2,4
Maks./min. nominal ısıtma kapasitesindeki atık gaz sıcaklığı 80/60 °C	°C	65/55	65/55	65/55	65/55	65/55	65/55
Maks./min. nominal ısıtma kapasitesindeki atık gaz sıcaklığı 40/30 °C	°C	50/35	50/35	50/35	55/35	55/35	55/35
CO için norm emisyon faktörü	mg/kWh	≤ 110	≤ 110	≤ 110	≤ 110	≤ 110	≤ 110
EN 15502-1 uyarınca norm emisyon faktörü	mg/kWh	≤ 35	≤ 46	≤ 46	≤ 35	≤ 46	≤ 46
Kalan basma basıncı	Pa	80	80	80	100	100	100
Maks. nominal ısıtma kapasitesinde CO ₂	%	9,5	10,8	11,9	9,5	10,8	11,9
Min. nominal ısıtma kapasitesinde CO ₂	%	8,6	10,2	11,2	8,6	10,2	11,2
G 636/G 635 uyarınca atık gaz değeri grubu	-	G41	G41	G41	G41	G41	G41
NO _x sınıfı	-	6	6	6	6	6	6
Yoğuşma suyu							
Maks. yoğuşma suyu miktarı (T _R = 30 °C)	l/saat	2,5	2,5	2,5	2,9	2,9	2,9
Yakl. pH değeri	-	4,8	4,8	4,8	4,8	4,8	4,8
Onay bilgileri							
Ürün ID No.	-	CE-0085CQ0238					

	Ölçü birimi	GB172i-30 K			GB172i-35 K		
		Doğalgaz	Propan ¹⁾	Bütan	Doğalgaz	Propan ¹⁾	Bütan
Cihaz kategorisi (gaz türü)	-	II ₂ H ₃ B/P					
Montaj tipi	-	B ₂₃ , B ₃₃ , C ₁₃ , C ₃₃ , C ₄₃ , C ₅₃ , C ₆₃ , C ₈₃ , C ₉₃					
Genel							
Elektrik gerilimi	AC ... V	230	230	230	230	230	230
Frekans	HzHz	50	50	50	50	50	50
Çekilen maks. güç (bekleme modu)	W	2	2	2	2	2	2
Çekilen maks. güç (sıcak kullanım suyu)	W	135	135	135	120	120	120
Çekilen maks. güç (Isıtma işletmesi)	W	135	135	135	120	120	120
En küçük kapasitede çekilen maks. güç (Isıtma işletmesi)	W	82	82	82	82	82	82
Sirkülasyon pompası enerji verimliliği endeksi (EEI)	-	≤ 0,23	≤ 0,23	≤ 0,23	≤ 0,23	≤ 0,23	≤ 0,23
EMC sınır değeri sınıfı	-	2	2	2	2	2	2
Ses gücü seviyesi	dB(A)	≤ 50	≤ 50	≤ 50	≤ 52	≤ 52	≤ 52
Koruma sınıfı	IP	X4D	X4D	X4D	X4D	X4D	X4D
Maks. gidiş suyu sıcaklığı	°C	82	82	82	82	82	82
Müsaade edilen maks. çalışma basıncı (PMS) Isıtma	bar	3	3	3	3	3	3
Müsaade edilen ortam sıcaklığı	°C	0 - 50	0 - 50	0 - 50	0 - 50	0 - 50	0 - 50
Ağırlık (ambalaj hariç)	kg	52	52	52	52	52	52
Ölçüler Y × G × D	mm	840 × 440 × 350	840 × 440 × 350	840 × 440 × 350	840 × 440 × 350	840 × 440 × 350	840 × 440 × 350

1) 15000 l kapasiteye kadar sabit depolar için propan ve bütan karışımı

Tab. 35 Teknik veriler GB172-...iK tipi cihazlar

	Ölçü birimi	GB172i-35			GB172i-42		
		Doğalgaz	Propan ¹⁾	Bütan	Doğalgaz	Propan ¹⁾	Bütan
Isıtma kapasitesi/ısı yükü							
Maks. nominal ısıtma kapasitesi (P _{max}) 40/30 °C	kW	35,0	35,0	37,2	42,0	42,0	46,2
Maks. nominal ısıtma kapasitesi (P _{max}) 50/30 °C	kW	35,0	35,0	37,0	42,0	42,0	45,9
Maks. nominal ısıtma kapasitesi (P _{max}) 80/60 °C	kW	33,0	33,0	35,2	39,9	39,9	44,0
Maks. nominal ısı yükü (Q _{max}) Isıtma	kW	33,8	33,8	36,0	41,0	41,0	45,2
Min. nominal ısıtma kapasitesi (P _{min}) 40/30 °C	kW	5,6	5,6	6,1	5,9	5,9	6,3
Min. nominal ısıtma kapasitesi (P _{min}) 50/30 °C	kW	5,6	5,6	6,1	5,9	5,9	6,3
Min. nominal ısıtma kapasitesi (P _{min}) 80/60 °C	kW	5,0	5,0	5,4	5,3	5,3	5,6
Min. nominal ısı yükü (Q _{min}) Isıtma	kW	5,2	5,2	5,6	5,5	5,5	5,8
Sıcak kullanım suyu için maks. nominal ısıtma kapasitesi (P _{nW})	kW	34,7	34,7	37,0	41,7	41,7	45,9
Sıcak kullanım suyu için maks. nominal ısı yükü (Q _{nW})	kW	33,8	33,8	36,0	41,0	41,0	45,2
Cihaz verimi, maks. güç, ısıtma eğrisi 80/60 °C	%	97,7	97,7	97,7	97,4	97,4	97,4
Cihaz verimi, maks. güç, ısıtma eğrisi 50/30 °C	%	101,7	101,7	101,7	100,6	100,6	100,6
Cihaz verimi, min. kapasite, ısıtma eğrisi 50/30 °C	%	108,1	108,1	108,1	108,1	108,1	108,1
Cihaz verimi, min. kapasite, ısıtma eğrisi 40/30 °C	%	108,4	108,4	108,4	108,4	108,4	108,4
Gaz bağlantı değeri							
Doğalgaz H (H _{i(15 °C)} = 9,5 kWh/m ³)	m ³ /saat	3,56	-	-	4,32	-	-
Propan (H _i = 12,9 kWh/kg)	kg/saat	-	2,62	-	-	3,18	-
Bütan (H _i = 12,7 kWh/kg)	kg/saat	-	-	2,83	-	-	3,56
Müsaade edilen gaz bağlantı basıncı							
Doğalgaz	mbar	17-25	-	-	17-25	-	-
LPG	mbar	-	25 - 35	25 - 35	-	25 - 35	25 - 35
EN 13384 uyarınca kesit hesaplaması için hesaplama değerleri							
Maks./min. nominal ısıtma kapasitesindeki atık gaz kütleli debisi	g/sn	15,1/2,5	14,8/2,4	14,5/2,4	18,3/2,7	12,6/1,8	12,5/1,8
Maks./min. nominal ısıtma kapasitesindeki atık gaz sıcaklığı 80/60 °C	°C	65/55	65/55	65/55	75/55	75/55	75/55
Maks./min. nominal ısıtma kapasitesindeki atık gaz sıcaklığı 40/30 °C	°C	55/35	55/35	55/35	62/35	62/35	62/35
CO için norm emisyon faktörü	mg/kWh	≤ 110	≤ 110	≤ 110	≤ 110	≤ 110	≤ 110
EN 15502-1 uyarınca norm emisyon faktörü	mg/kWh	≤ 35	≤ 46	≤ 46	≤ 35	≤ 46	≤ 46
Kalan basma basıncı	Pa	100	100	100	150	150	150
Maks. nominal ısıtma kapasitesinde CO ₂	%	9,5	10,8	11,9	9,5	10,8	11,9
Min. nominal ısıtma kapasitesinde CO ₂	%	8,6	10,2	11,2	8,6	10,2	11,2
G 636/G 635 uyarınca atık gaz değeri grubu	-	G41	G41	G41	G41	G41	G41
NO _x sınıfı	-	6	6	6	6	6	6
Yoğuşma suyu							
Maks. yoğuşma suyu miktarı (T _R = 30 °C)	l/saat	2,9	2,9	2,9	3,5	3,5	3,5
Yakl. pH değeri	-	4,8	4,8	4,8	4,8	4,8	4,8
Onay bilgileri							
Ürün ID No.	-	CE-0085CQ0238					
Cihaz kategorisi (gaz türü)	-	II ₂ H ₃ B/P					
Montaj tipi	-	B ₂₃ , B ₃₃ , C ₁₃ , C ₃₃ , C ₄₃ , C ₅₃ , C ₆₃ , C ₈₃ , C ₉₃					
Genel							
Elektrik gerilimi	AC ... V	230	230	230	230	230	230
Frekans	Hz/Hz	50	50	50	50	50	50
Çekilen maks. güç (bekleme modu)	W	2	2	2	2	2	2
Çekilen maks. güç (sıcak kullanım suyu)	W	120	120	120	153	153	153
Çekilen maks. güç (ısıtma işletmesi)	W	120	120	120	153	153	153
En küçük kapasitede çekilen maks. güç (ısıtma işletmesi)	W	82	82	82	82	82	82

	Ölçü birimi	GB172i-35			GB172i-42		
		Doğalgaz	Propan ¹⁾	Bütan	Doğalgaz	Propan ¹⁾	Bütan
Sirkülasyon pompası enerji verimliliği endeksi (EEI)	-	≤ 0,23	≤ 0,23	≤ 0,23	≤ 0,23	≤ 0,23	≤ 0,23
EMC sınır değeri sınıfı	-	2	2	2	2	2	2
Ses gücü seviyesi	dB(A)	≤ 52	≤ 52	≤ 52	≤ 52	≤ 52	≤ 52
Koruma sınıfı	IP	X4D	X4D	X4D	X4D	X4D	X4D
Maks. gidiş suyu sıcaklığı	°C	82	82	82	82	82	82
Müsaade edilen maks. çalışma basıncı (PMS) Isıtma	bar	3	3	3	3	3	3
Müsaade edilen ortam sıcaklığı	°C	0 - 50	0 - 50	0 - 50	0 - 50	0 - 50	0 - 50
Ağırlık (ambalaj hariç)	kg	45	45	45	45	45	45
Ölçüler Y × G × D	mm	840 × 440 × 350	840 × 440 × 350	840 × 440 × 350	840 × 440 × 350	840 × 440 × 350	840 × 440 × 350

1) 15000 l kapasiteye kadar sabit depolar için propan ve bütan karışımı

Tab. 36 Teknik veriler GB172-..i tipi cihazlar

16.4 İyonizasyon akımı

Tıp	Gaz türü	Brülör çalıştığında		Brülör çalışmadığında	
		Arıza yok	Hatalı	Arıza yok	Hatalı
GB172i-30..	Doğalgaz	≥ 2 µA	< 2 µA	< 2 µA	≥ 2 µA
	LPG	≥ 3 µA	< 3 µA	< 3 µA	≥ 3 µA
GB172i-35.., GB172i-42..	Doğalgaz	≥ 8 µA	< 8 µA	< 8 µA	≥ 8 µA
	LPG	≥ 11 µA	< 11 µA	< 11 µA	≥ 11 µA

Tab. 37 İyonizasyon akımı

16.5 Yoğuşma suyunun bileşimi

Madde	Değer [mg/l]
Amonyum	1,2
Kurşun	≤ 0,01
Kadmiyum	≤ 0,001
Krom	≤ 0,005
Halojen hidrokarbon	≤ 0,002
Hidrokarbonlar	0,015
Bakır	0,028
Nikel	0,15
Cıva	≤ 0,0001
Sülfat	1
Çinko	≤ 0,015
Kalay	≤ 0,01
Vanadyum	≤ 0,001

Tab. 38 Yoğuşma suyunun bileşimi

16.6 Sensör değerleri

Sıcaklık [°C ± 10%]	Direnç [Ω]
-20	95 893
-19	90 543
-18	85 522
-17	80 810
-16	76 385
-15	72 228
-14	68 322
-13	64 650
-12	61 196
-11	57 947
-10	54 889
-9	52 011
-8	49 299
-7	46 745
-6	44 338
-5	42 069
-4	39 928
-3	37 909
-2	36 004
-1	34 205
0	32 506
1	30 901
2	29 385
3	27 951
4	26 596
5	25 313
6	24 100
7	22 952
8	21 865
9	20 835
10	19 860
11	18 936
12	18 060
13	17 229
14	16 441
15	15 693
16	14 984
17	14 310
18	13 671
19	13 063
20	12 486
21	11 938
22	11 416
23	10 920
24	10 449
25	10 000
26	9 573
27	9 167
28	8 780
29	8 411
30	8 060

Tab. 39 Dış hava sıcaklık sensörü (dış hava sıcaklığı referanslı kumanda cihazlarında, aksesuar)

Sıcaklık [°C ± 10%]	Direnç [Ω]
20	14 772
25	11 981
30	9 786
35	8 047
40	6 653
45	5 523
50	4 608
55	3 856
60	3 243
65	2 744
70	2 332
75	1 990
80	1 704
85	1 464
90	1 262
95	1 093
100	950

Tab. 40 Gidiş suyu sıcaklık sensörü

Sıcaklık [°C ± 10%]	Direnç [Ω]
10	19 860
11	18 936
12	18 060
13	17 229
14	16 441
15	15 693
16	14 984
17	14 310
18	13 671
19	13 063
20	12 486
21	11 938
22	11 416
23	10 920
24	10 449
25	10 000
26	9 573
27	9 167
28	8 780
29	8 411
30	8 060
31	7 725
32	7 406
33	7 102
34	6 812
35	6 536
36	6 272
37	6 020
38	5 779
39	5 550
40	5 331
41	5 121
42	4 921
43	4 730
44	4 547

Sıcaklık [°C ± 10%]	Direnç [Ω]
45	4 372
46	4 205
47	4 045
48	3 892
49	3 746
50	3 605
51	3 471
52	3 343
53	3 220
54	3 102
55	2 989
56	2 880
57	2 776
58	2 677
59	2 581
60	2 490
61	2 402
62	2 317
63	2 236
64	2 159
65	2 084
66	2 072
67	1 943
68	1 877
69	1 814
70	1 753

Tab. 41 Boyler sıcaklık sensörü (aksesuar) / harici gidiş suyu sıcaklık sensörü (aksesuar)

Sıcaklık [°C ± 10%]	Direnç [Ω]
0	33242
10	19947
20	12394
30	7947
40	5242
50	3548
60	2459
70	1740
80	1256
90	923

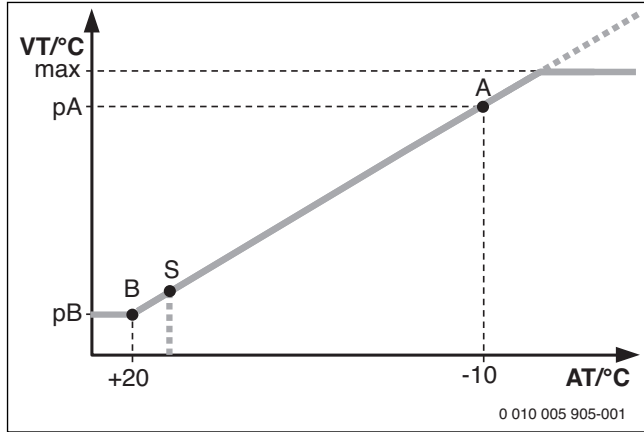
Tab. 42 Kullanım suyu sıcaklık sensörü

16.7 KİM

Tip	Gaz türü	Numara
GB172i-30 K	LPG	1405
GB172i-30 K	Doğalgaz	1400
GB172i-35 K	LPG	1406
GB172i-35 K	Doğalgaz	1401
GB172i-35	LPG	1408
GB172i-35	Doğalgaz	1403
GB172i-42	LPG	1409
GB172i-42	Doğalgaz	1404

Tab. 43 KİM

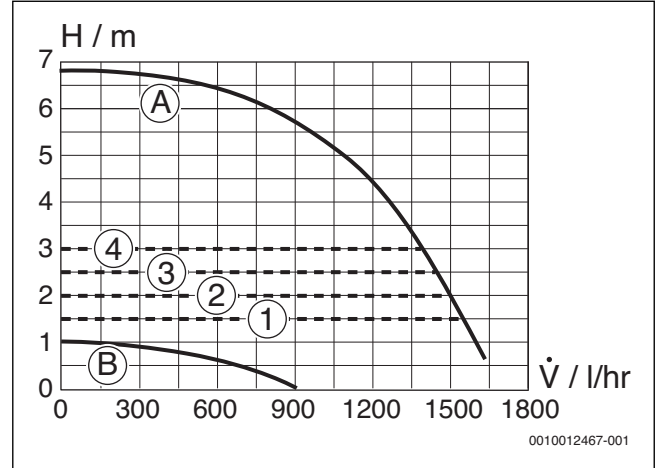
16.8 Isıtma eğrisi



Res. 82 Isıtma eğrisi

- A Son nokta (- 10 °C dış hava sıcaklığında)
- AT Dış hava sıcaklığı
- B Ayak noktası (+ 20 °C dış hava sıcaklığında)
- maks Maksimum gidiş suyu sıcaklığı
- pA Isıtma eğrisinin son noktasındaki gidiş suyu sıcaklığı
- pB Isıtma eğrisinin ayağındaki gidiş suyu sıcaklığı
- S Otomatik ısıtma kapatması (yaz işletimi)
- VT Gidiş hattı sıcaklığı

16.9 Sirkülasyon pompasının pompa karakteristik alanı



Res. 83 Pompa karakteristik alanları ve pompa eğrileri

- [1] 150 mbar sabit basınçta pompa karakteristik alanı
- [2] 200 mbar sabit basınçta pompa karakteristik alanı
- [3] 250 mbar sabit basınçta pompa karakteristik alanı
- [4] 300 mbar sabit basınçta pompa karakteristik alanı
- [A] Maksimum pompa gücünde pompa eğrisi
- [B] Minimum pompa gücünde pompa eğrisi
- H Geri kalan basma yüksekliği
- V̇ Hacimsel debi

16.10 Isıtma/sıcak kullanım suyu kapasitesi için ayar değerleri

16.10.1 GB172i-30 K

Yoğuşmalı Isıl değer Kapasite [kW]	$H_{S(0\text{ °C})}$ [kWh/m ³] $H_{i(15\text{ °C})}$ [kWh/m ³] Yük [kW]	Doğalgaz								
		9,3	9,8	10,2	10,7	11,2	11,6	12,1	12,6	13,0
		Gaz miktarı [l/dk., $T_V/T_R = 80/60\text{ °C}$]								
3,9	4,0	8	8	8	7	7	7	6	6	6
6,0	6,3	13	13	12	11	11	11	10	10	9
8,2	8,5	18	17	16	16	15	14	14	13	13
10,4	10,8	23	22	21	20	19	18	17	17	16
12,7	13,1	28	26	25	24	23	22	21	20	20
14,9	15,3	32	31	29	28	27	26	25	24	23
17,1	17,6	37	35	34	32	31	30	28	27	26
19,3	19,8	42	40	38	36	35	33	32	31	30
21,6	22,1	47	44	42	40	39	37	36	34	33
23,8	24,4	51	49	47	45	43	41	39	38	37
26,1	26,6	56	53	51	49	47	45	43	41	40
28,3	28,9	61	58	55	53	51	49	47	45	43

Tab. 44 Doğalgaz için ayar değerleri

Propan		Bütan	
Kapasite [kW]	Yük [kW]	Kapasite [kW]	Yük [kW]
3,9	4,0	4,0	4,2
6,0	6,3	6,4	6,6
8,2	8,5	8,7	9,0
10,4	10,8	11,0	11,4
12,7	13,1	13,4	13,8
14,9	15,3	15,8	16,3
17,1	17,6	18,2	18,7
19,3	19,8	20,7	21,2
21,6	22,1	23,1	23,7
23,8	24,4	25,6	26,2
26,1	26,6	28,1	28,7
28,3	28,9	30,6	31,2

Tab. 45 LPG için ayar değerleri

16.10.2 GB172i-35/GB172i-35 K

Yoğuşmalı Isıl değer Kapasite [kW]	$H_{S(0\text{ }^{\circ}\text{C})}$ [kWh/m ³] $H_{i(15\text{ }^{\circ}\text{C})}$ [kWh/m ³] Yük [kW]	Doğalgaz								
		9,3	9,8	10,2	10,7	11,2	11,6	12,1	12,6	13,0
		Gaz miktarı [l/dk., $T_V/T_R = 80/60\text{ }^{\circ}\text{C}$]								
5,3	5,5	12	11	11	10	10	9	9	9	8
7,8	8,1	17	16	16	15	14	14	13	13	12
10,4	10,8	23	22	21	20	19	18	17	17	16
13,0	13,4	28	27	26	25	24	23	22	21	20
15,5	16,0	34	32	31	29	28	27	26	25	24
18,1	18,7	39	38	36	34	33	31	30	29	28
20,7	21,3	45	43	41	39	37	36	34	33	32
23,3	24,0	51	48	46	44	42	40	39	37	36
25,9	26,6	56	53	51	49	47	45	43	41	40
28,5	29,2	62	59	56	54	51	49	47	46	44
31,1	31,9	67	64	61	58	56	54	52	50	48
33,7	34,5	73	69	66	63	61	58	56	54	52

Tab. 46 Doğalgaz için ayar değerleri

Propan		Bütan	
Kapasite [kW]	Yük [kW]	Kapasite [kW]	Yük [kW]
5,3	5,5	5,4	5,6
7,8	8,1	8,0	8,3
10,4	10,8	10,6	11,0
13,0	13,4	13,3	13,7
15,5	16,0	16,0	16,5
18,1	18,7	18,6	19,2
20,7	21,3	21,4	22,0
23,3	24,0	24,1	24,8
25,9	26,6	26,8	27,6
28,5	29,2	29,6	30,4
31,1	31,9	32,4	33,2
33,7	34,5	35,2	36,0

Tab. 47 LPG için ayar değerleri

16.10.3 GB172i-42

Yoğuşmalı Isıl değer Kapasite [kW]	H _S (0 °C) [kWh/m ³] H _i (15 °C) [kWh/m ³] Yük [kW]	Doğalgaz								
		9,3	9,8	10,2	10,7	11,2	11,6	12,1	12,6	13,0
		Gaz miktarı [l/dk., T _V /T _R = 80/60 °C]								
5,5	5,7	12	11	11	10	10	10	9	9	9
8,6	9,0	19	18	17	16	16	15	15	14	13
11,8	12,2	26	25	23	22	21	21	20	19	18
15,0	15,5	33	31	30	28	27	26	25	24	23
18,1	18,8	40	38	36	34	33	32	30	29	28
21,3	22,0	46	44	42	40	39	37	36	34	33
24,5	25,3	53	51	48	46	44	43	41	39	38
27,7	28,5	60	57	55	52	50	48	46	44	43
30,9	31,8	67	64	61	58	56	54	51	50	48
34,1	35,1	74	70	67	64	62	59	57	55	53
37,3	38,3	81	77	73	70	67	65	62	60	58
40,5	41,6	88	84	80	76	73	70	67	65	62

Tab. 48 Doğalgaz için ayar değerleri

Propan		Bütan	
Kapasite [kW]	Yük [kW]	Kapasite [kW]	Yük [kW]
5,5	5,7	5,6	5,8
8,6	9,0	8,8	9,2
11,8	12,2	12,2	12,6
15,0	15,5	15,5	16,1
18,1	18,8	18,9	19,6
21,3	22,0	22,4	23,1
24,5	25,3	25,8	26,7
27,7	28,5	29,4	30,3
30,9	31,8	33,0	34,0
34,1	35,1	36,6	37,7
37,3	38,3	40,3	41,4
40,5	41,6	44,0	45,2

Tab. 49 LPG için ayar değerleri





Bosch Termoteknik Isıtma ve Klima Sanayi Ticaret Anonim Şirketi

Merkez: Organize Sanayi Bölgesi - 45030 Manisa
İrtibat Adresi: Aydınlar Mahallesi İnönü Caddesi No:20
Küçükyalı Ofis Park A Blok
34854 Maltepe/İstanbul

Tel: (0216) 432 0 800
Faks: (0216) 432 0 986
Isı Sistemleri Servis Destek Merkezi: 444 5 474
www.buderus-tr.com
www.boschtermoteknikservismerkezi.com

Üretici Firma:
Bosch Thermotechnik GmbH
Sophienstr. 30 - 32
D-35576 Wetzlar / Germany
www.bosch-thermotechnology.com

[Almanya'da/Hollanda'da/Portekiz'de/İsveç'te/Türkiye'de] üretilmiştir.
Kullanım Ömrü [5/7/10/15] Yıldır

Şikayet ve itirazlarınız konusundaki başvurularınızı tüketici mahkemelerine ve tüketici hakem heyetlerine yapabilirsiniz.

- Malın ayıplı olması durumunda;
- Satılanı geri vermeye hazır olduğunu bildirerek sözleşmeden dönme,
 - Satılanı alıkoyma ayıp oranında satış bedelinden indirim isteme,
 - Aşırı bir masraf gerektirmediği takdirde, bütün masrafları satıcıya ait olmak üzere satılanın ücretsiz onarılmasını isteme,
 - İmkân varsa, satılanın ayıpsız bir misli ile değiştirilmesini isteme, haklarından birisi kullanılabilir.